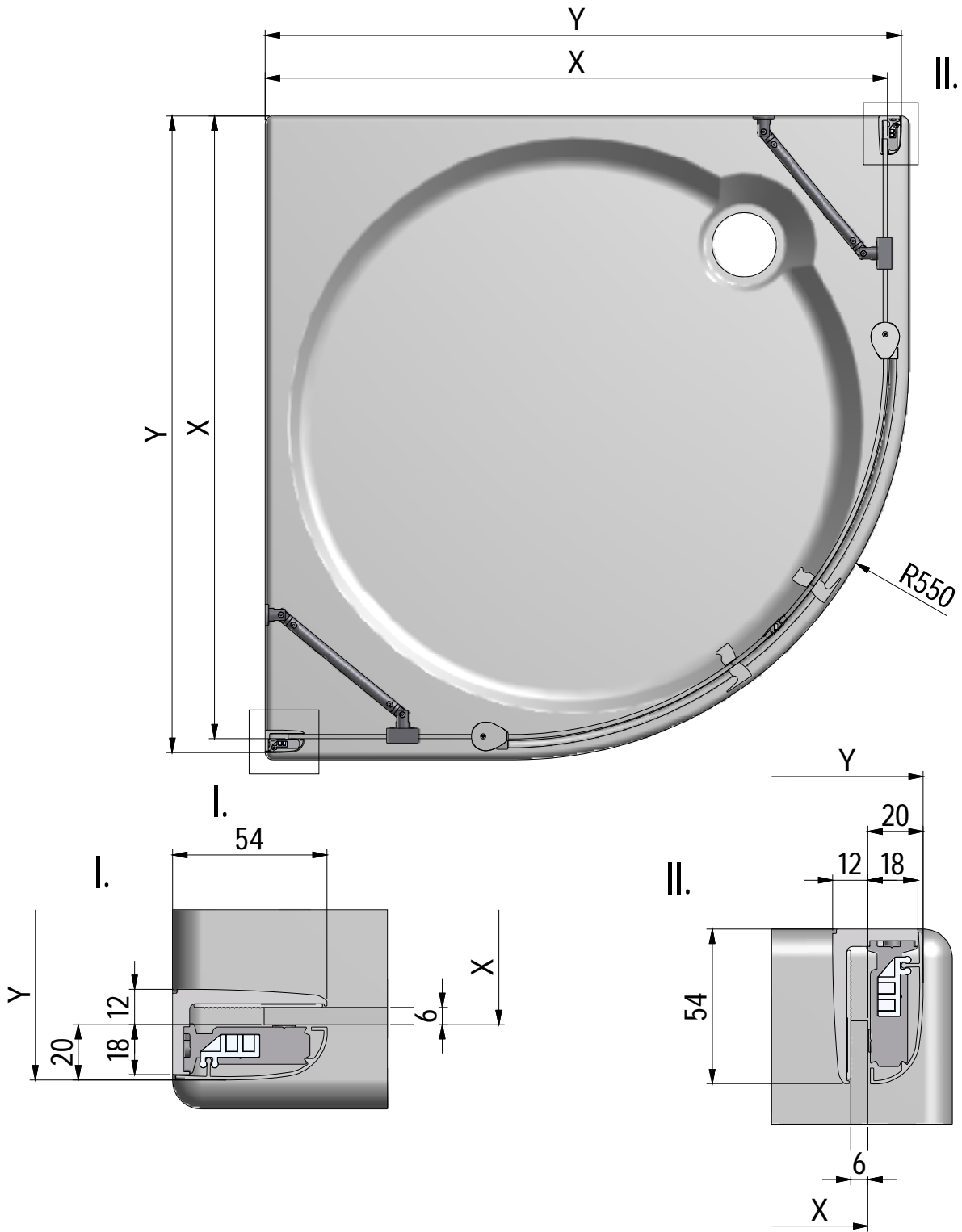


# TR2



Roltechnik a.s.; Czech Republic, 56933 Třebořov 160,  
tel.:+420 461 324 301/302, fax: +420 461 324 297,  
<http://www.roltechnik.com>; e-mail: [objednavky@roltechnik.cz](mailto:objednavky@roltechnik.cz)

R04  
M9422

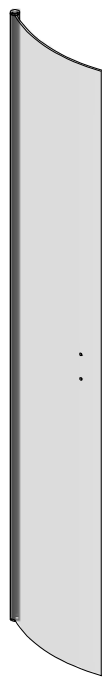


TR2	X (mm)		Y (mm)	
	MIN	MAX	MIN	MAX
800	750	770	770	790
900	850	870	870	890
1000	950	970	970	990

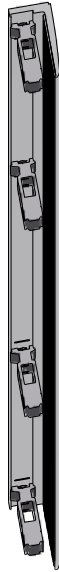
1. 2x  
V13



2. 2x  
V14



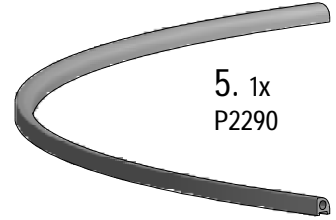
3. 2x



4. 2x  
P32



5. 1x  
P2290



6. 8x  
M0511  
n6



7. 8x  
M0811  
3,9x38



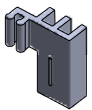
8. 8x  
M5974



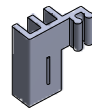
9. 8x  
M5975



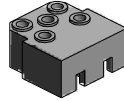
10. 4x  
M5924



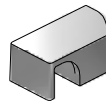
11. 4x  
M5925



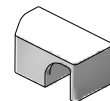
12. 2x  
M8833



13. 1x  
M8835



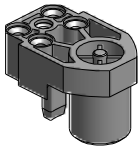
14. 1x  
M8834



15. 4x  
M0797  
3,5x45



16. 2x  
M0547



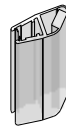
17. 4x  
M0793  
3,5x25



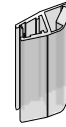
18. 2x  
M1916



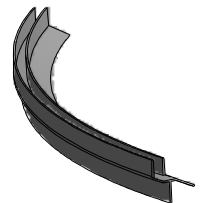
20. 1x  
M4174



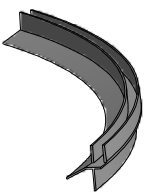
21. 1x  
M4175



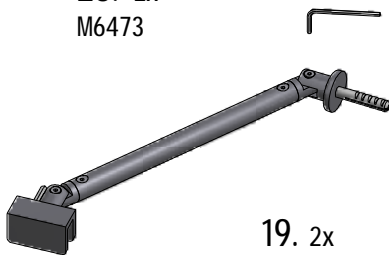
22a. 1x



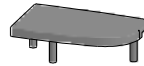
22b. 1x



23. 2x  
M6473



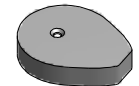
25. 1x  
M5926



26. 1x  
M5927



27. 2x  
M1896

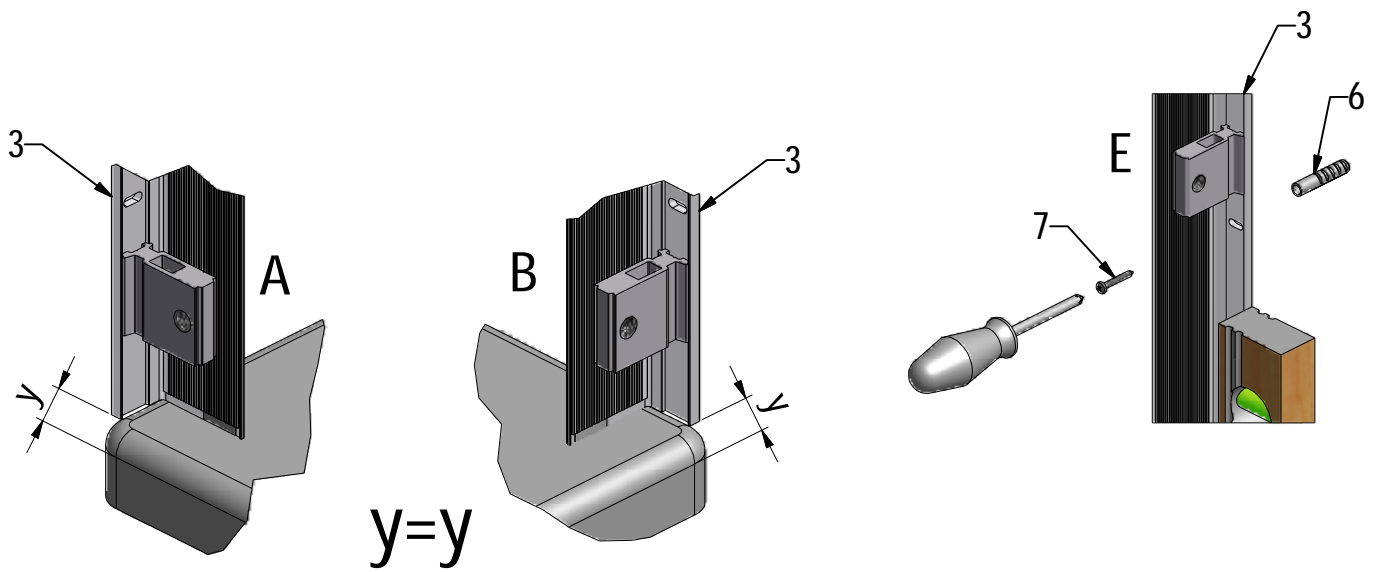
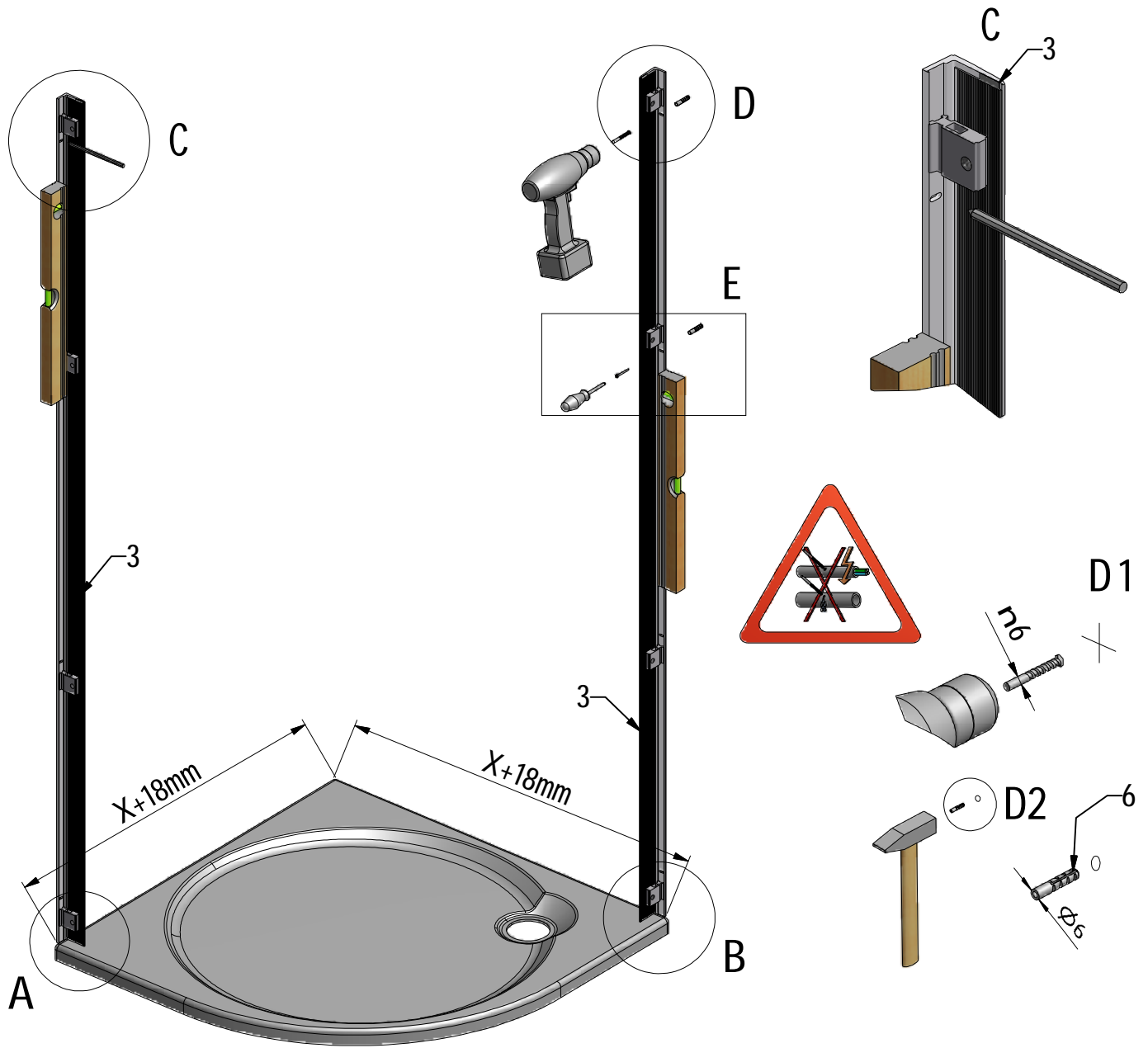


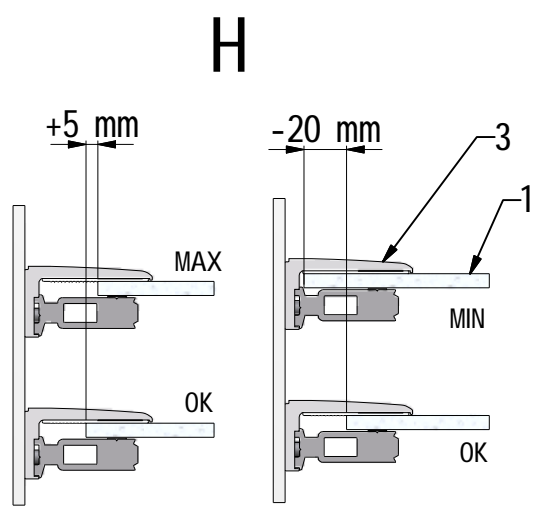
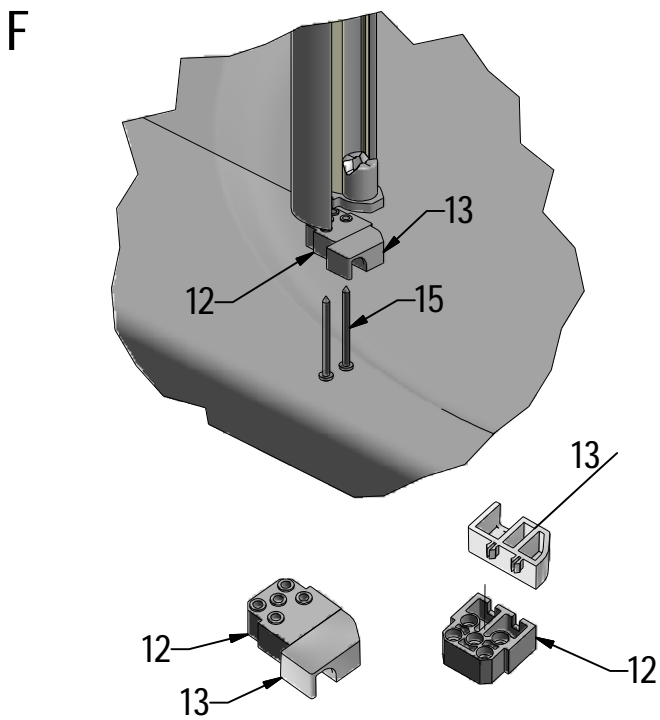
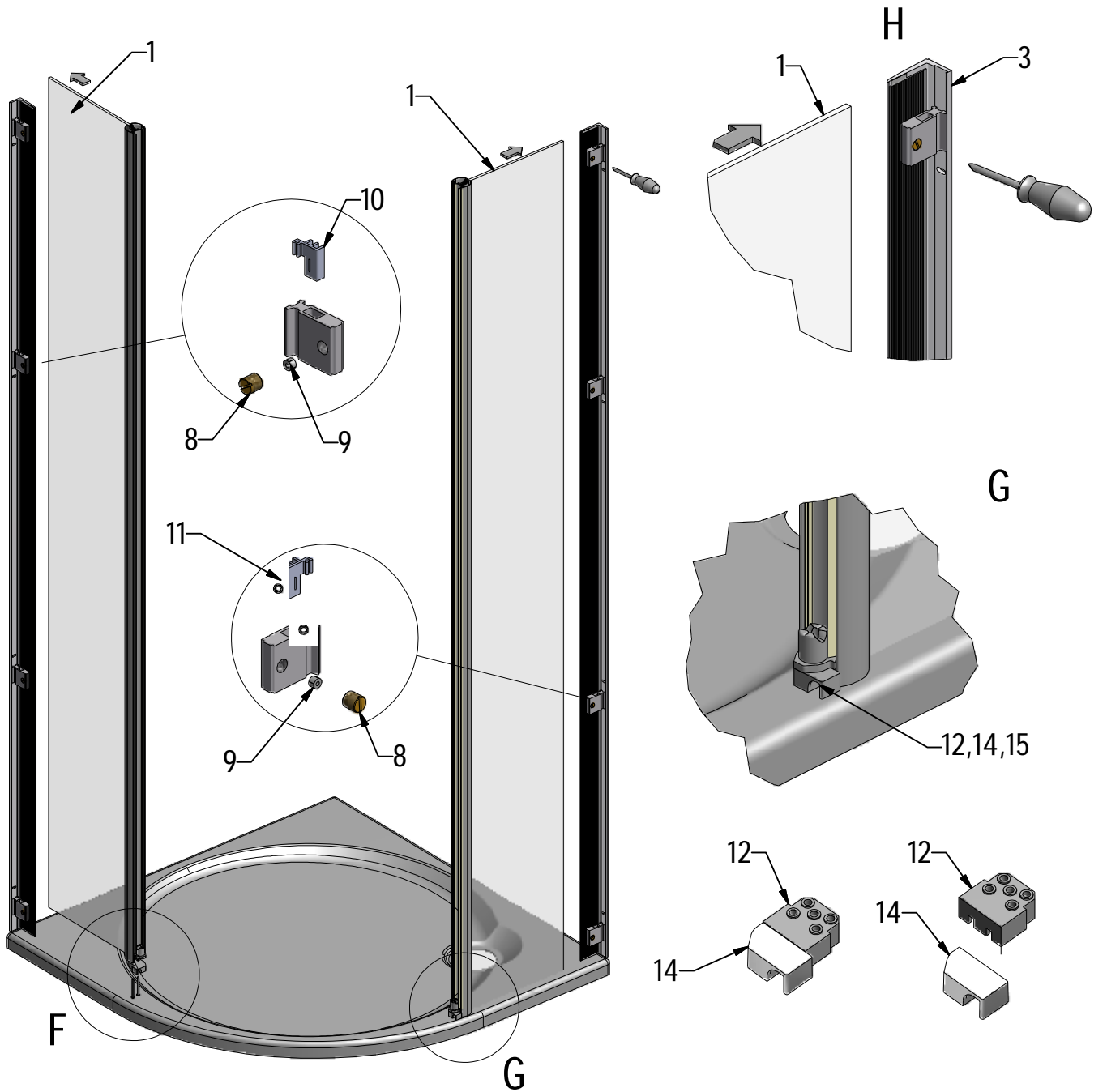
19. 2x  
P3010

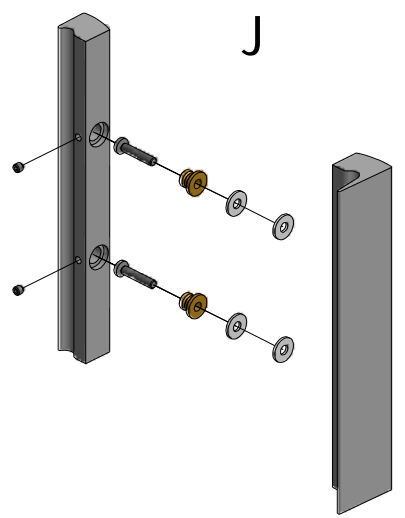
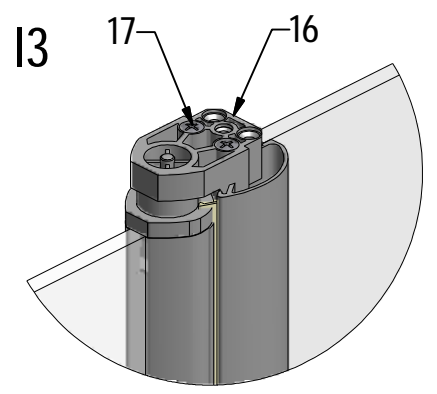
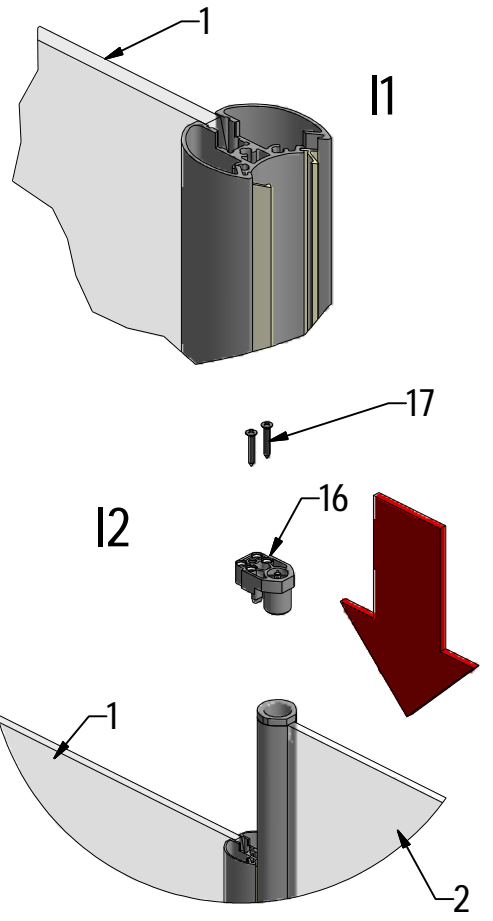
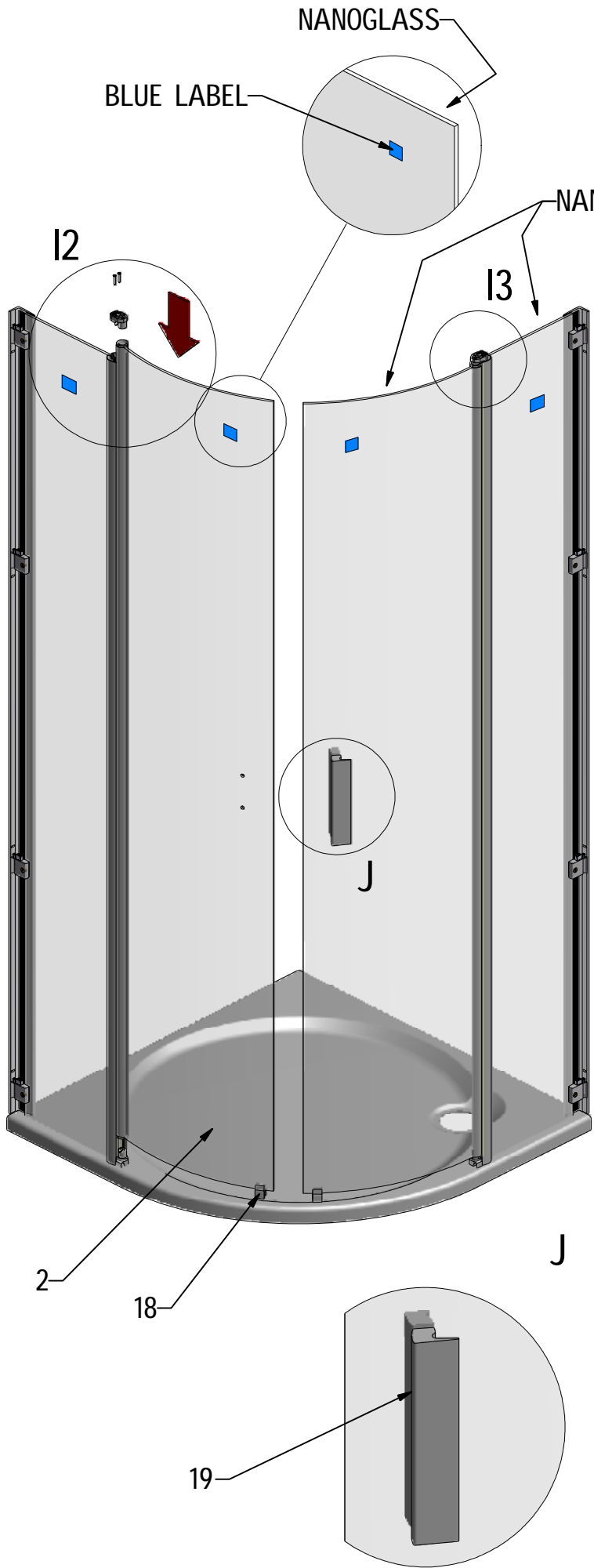


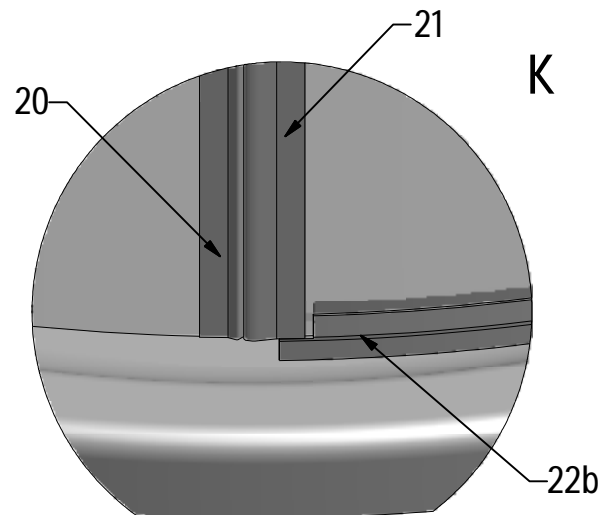
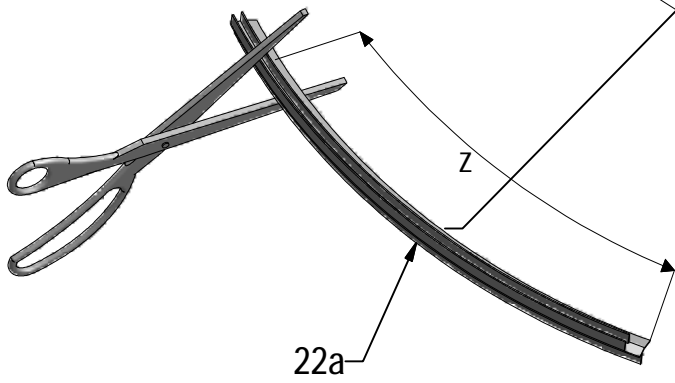
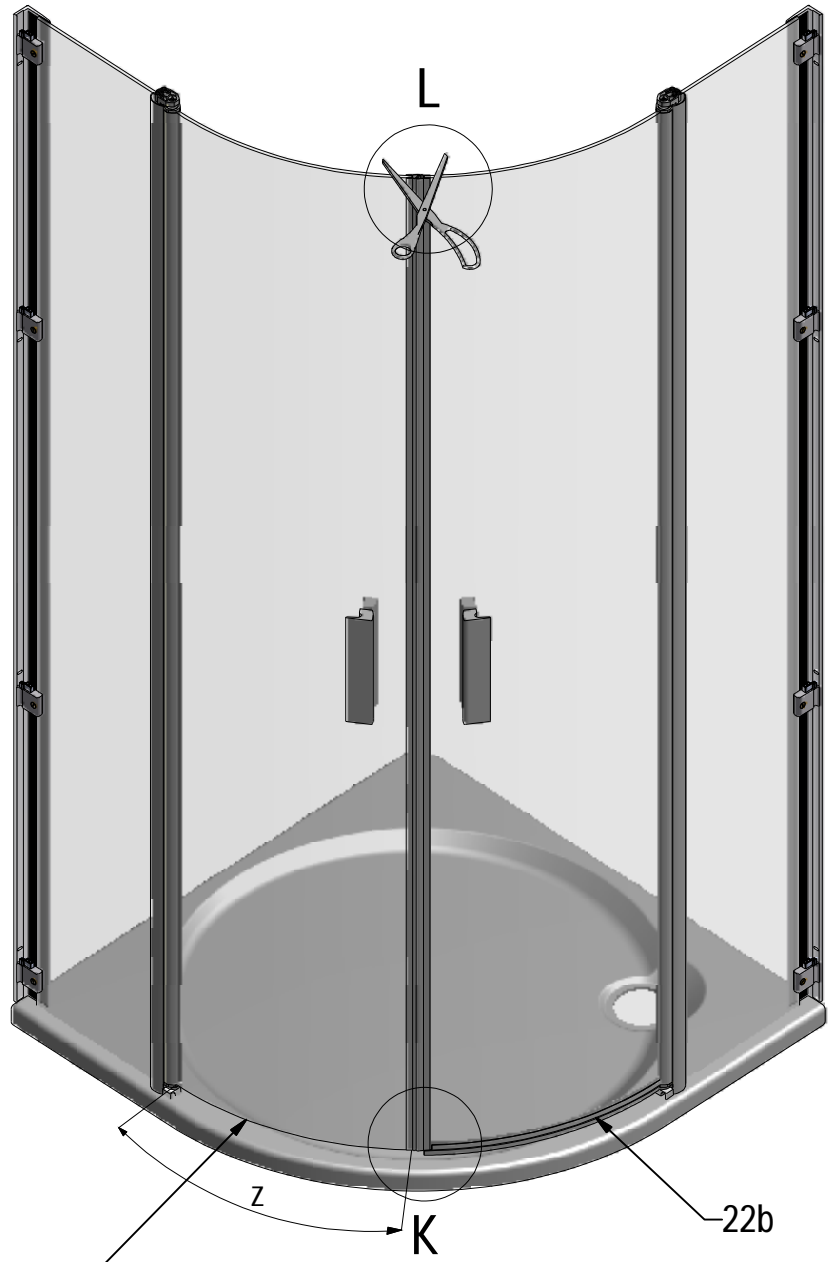
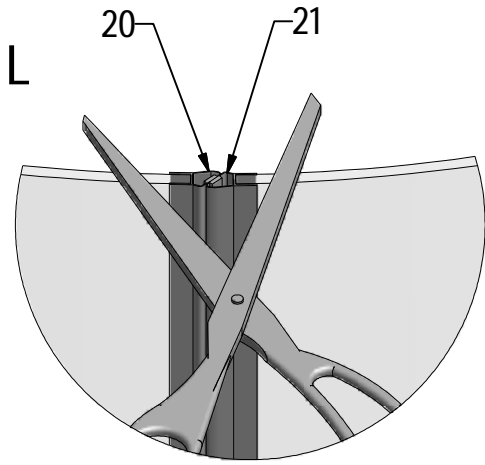
28. 2x  
M0800  
3,5x45

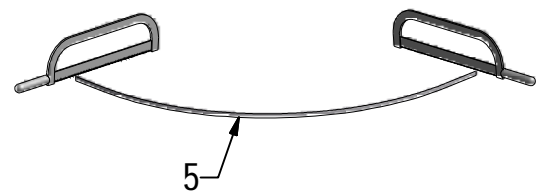
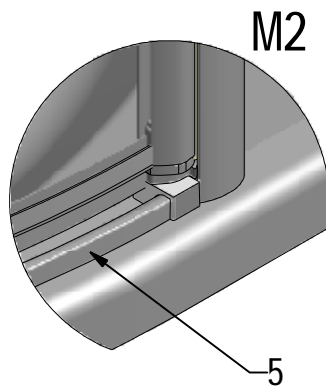
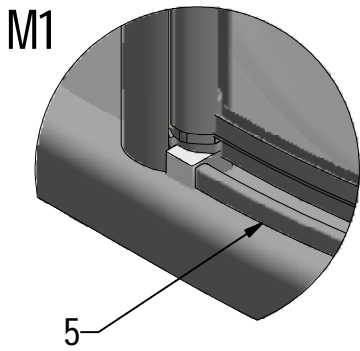
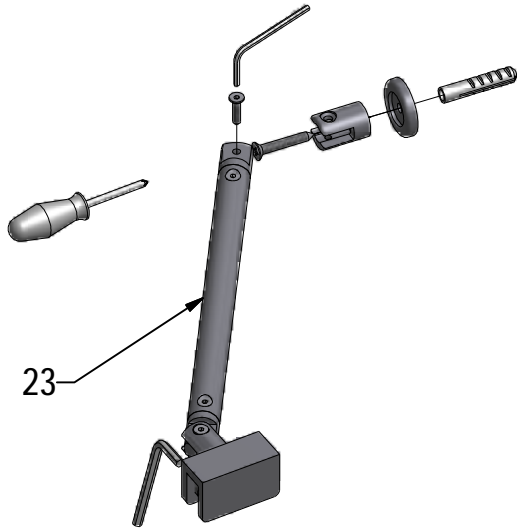
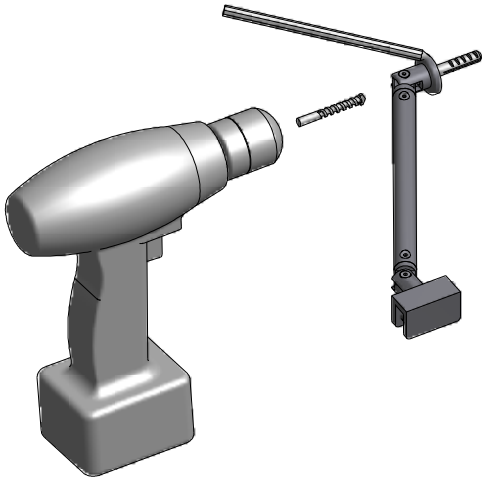




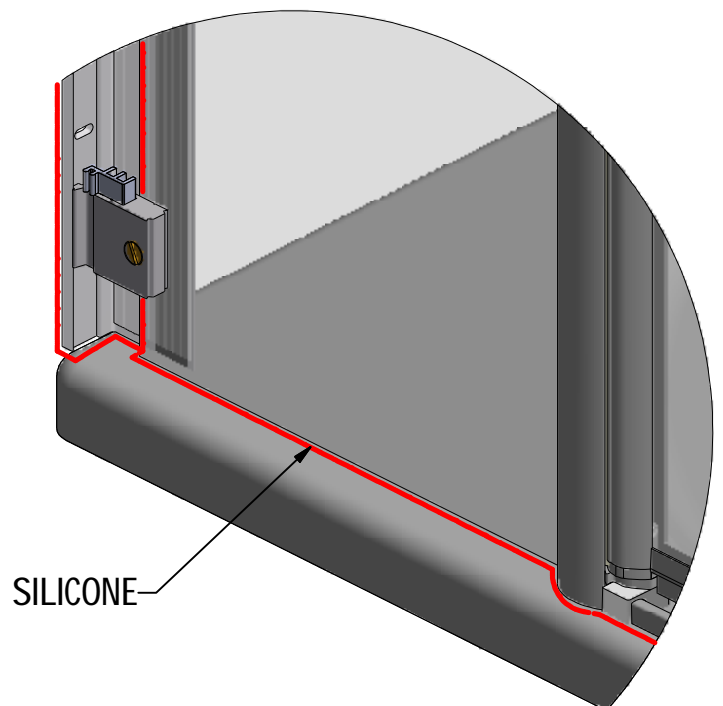
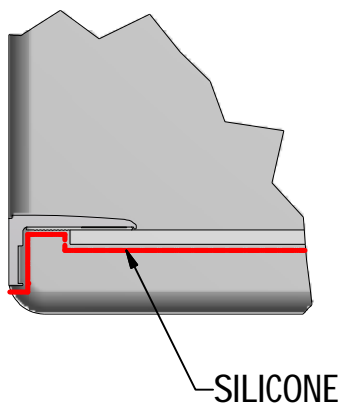
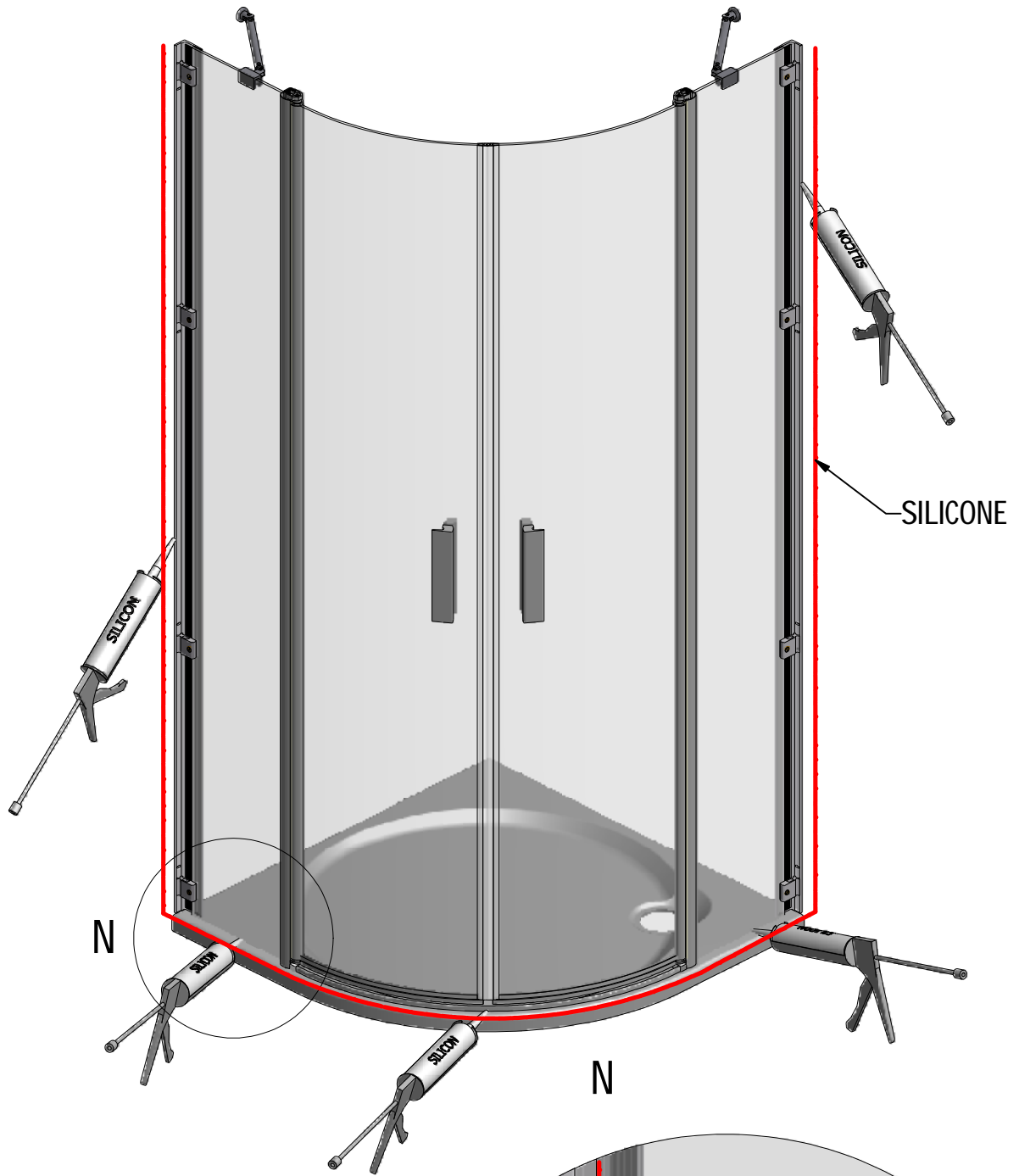


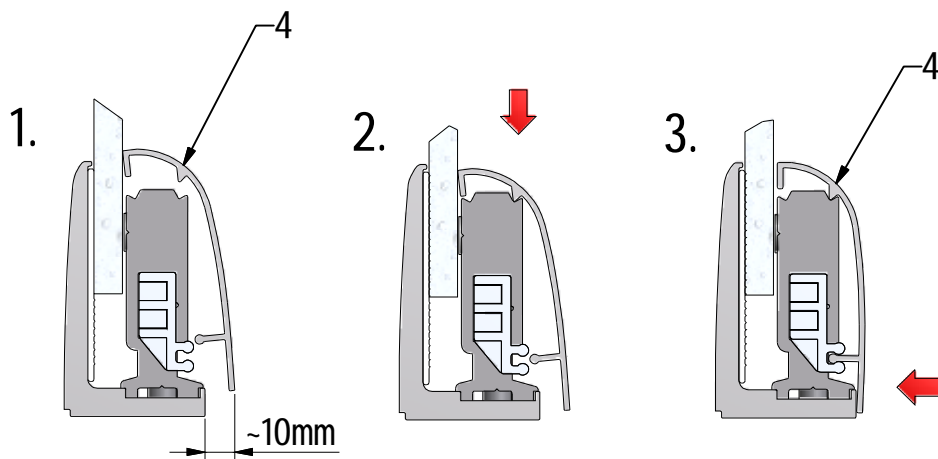
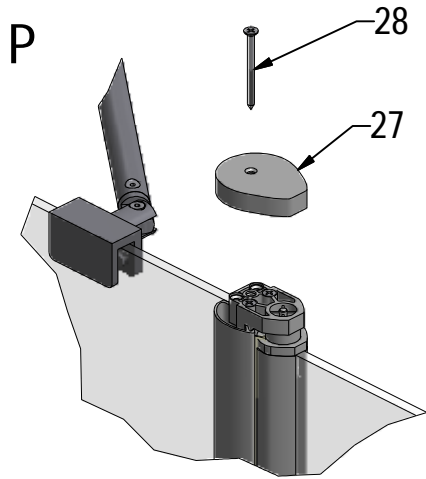
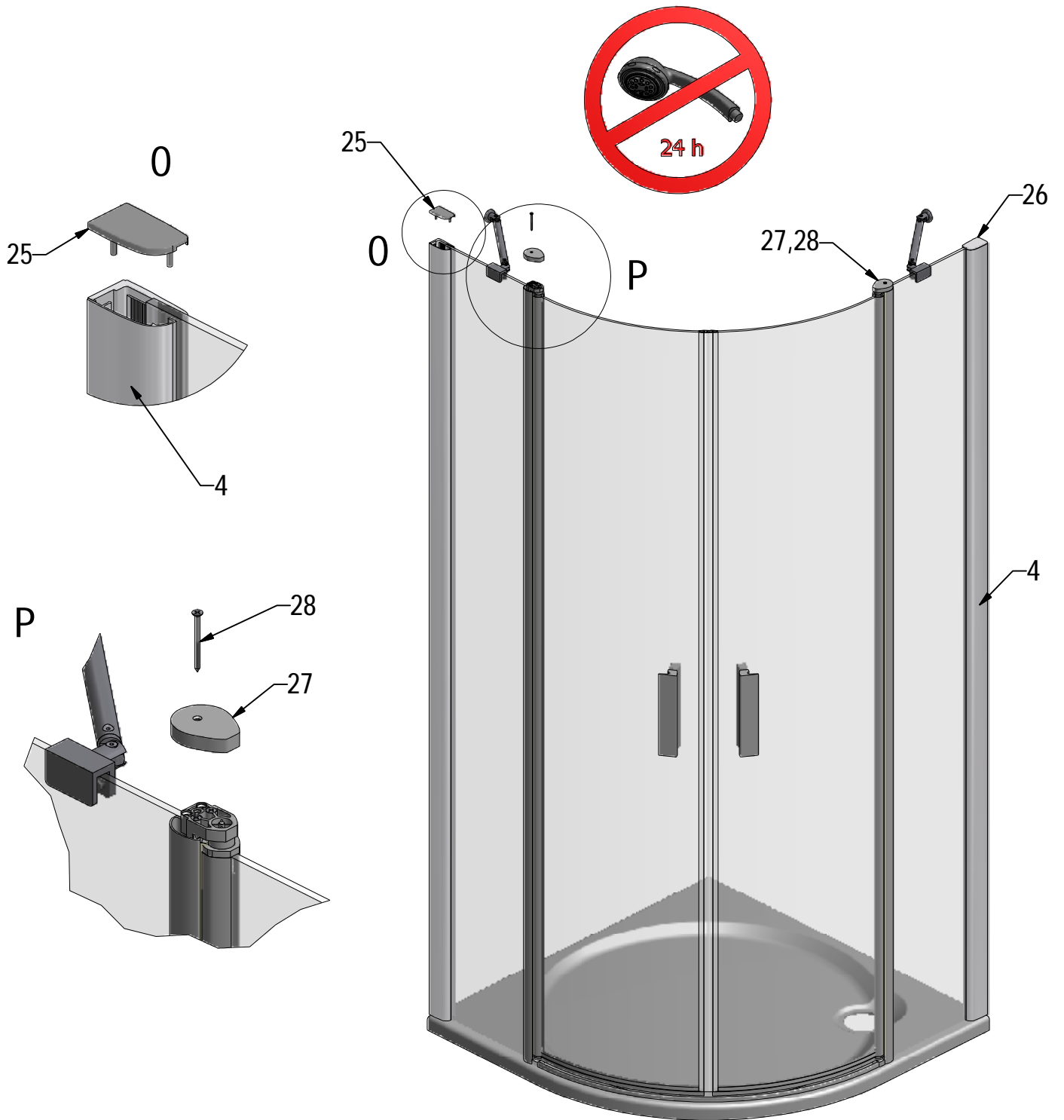


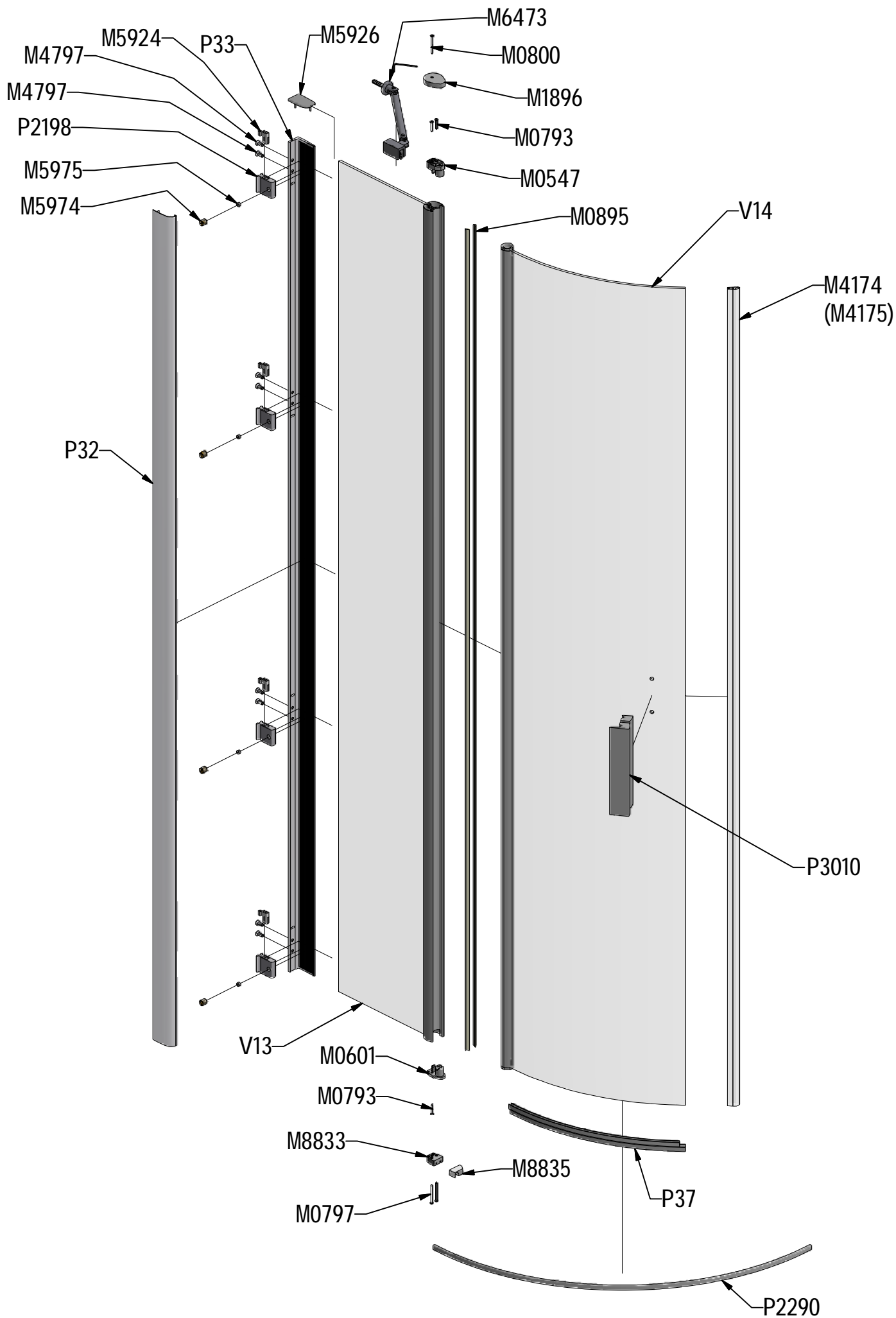


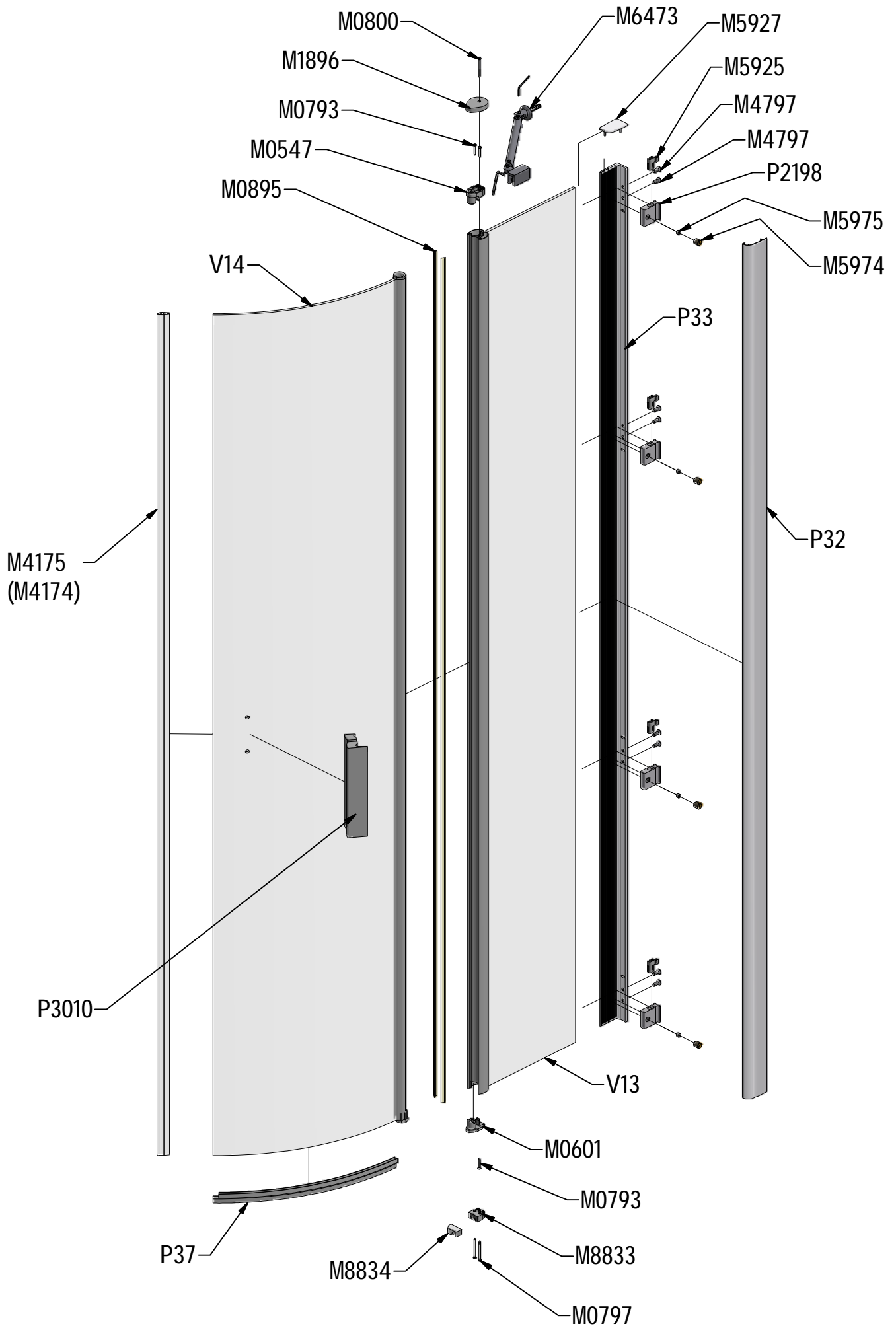












P32		brillant		P2197
		elox		P2205
P33		brillant		ND01-0973-00
		elox		ND01-0973-01
P37				ND01-2421

V13	800	brillant+clear glass	brillant+čiré sklo	ND03-0212-00-02
		elox+clear glass	elox+čiré sklo	ND03-0212-01-02
	900	brillant+clear glass	brillant+čiré sklo	ND03-0190-00-02
		elox+clear glass	elox+čiré sklo	ND03-0190-01-02
	1000	brillant+clear glass	brillant+čiré sklo	ND03-0213-00-02
		elox+clear glass	elox+čiré sklo	ND03-0213-01-02
V14	800;900;1000	brillant+clear glass	brillant+čiré sklo	ND02-0508-00-02
		elox+clear glass	elox+čiré sklo	ND02-0508-01-02







**ROLTECHNIK a.s. / Třebořov 160 / 569 33,  
CZECH REPUBLIC**

**10**

**EN 14428:2008+A1**