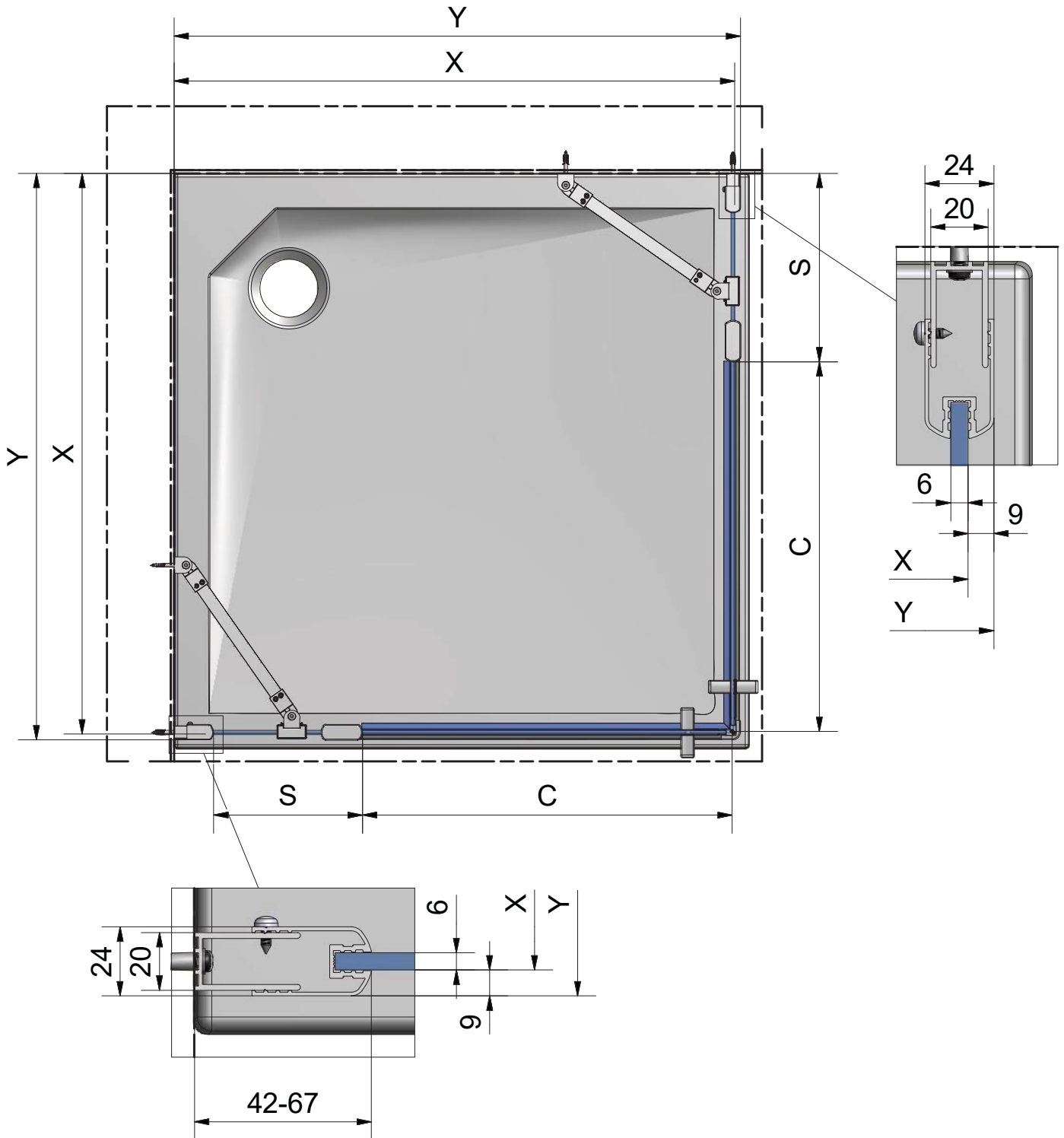


CI EPF + CI EPF



CI EPF + CI EPF				
TYPE	X (mm)	Y (mm)	C (mm)	S (mm)
750	708-733	717-742	425	275-300
800	758-783	767-792	475	275-300
900	858-883	867-892	575	275-300
1000	958-983	967-992	625	325-350
1100	1058-1083	1067-1092	725	325-350
1200	1158-1183	1167-1192	725	425-450
1400	1358-1383	1367-1392	875	425-450