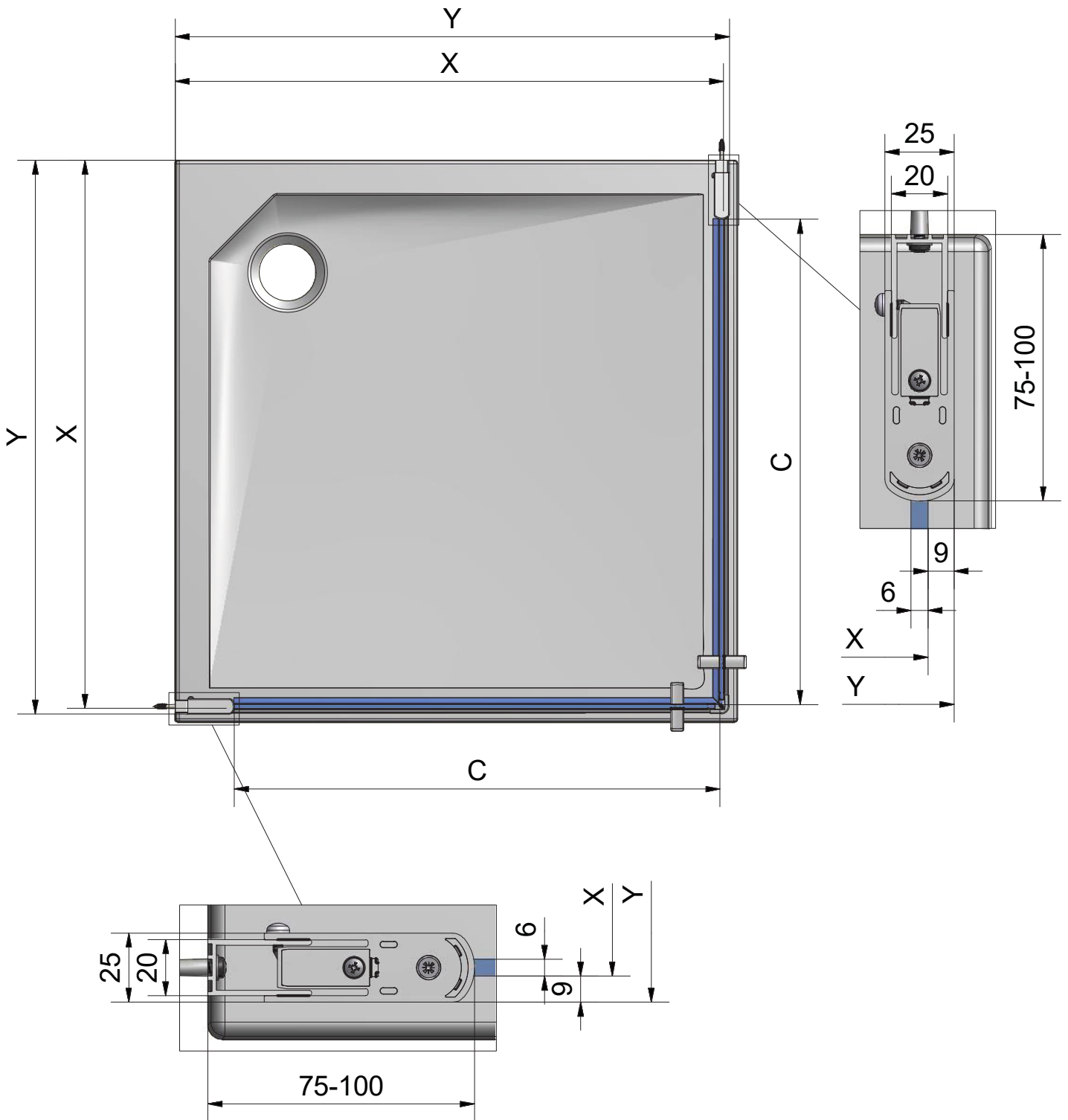


CI PIG + CI PIG



CI PIG + CI PIG			
TYPE	X (mm)	Y (mm)	C (mm)
750	708-733	717-742	625
800	758-783	767-792	675
900	858-883	867-892	775
1000	958-983	967-992	875