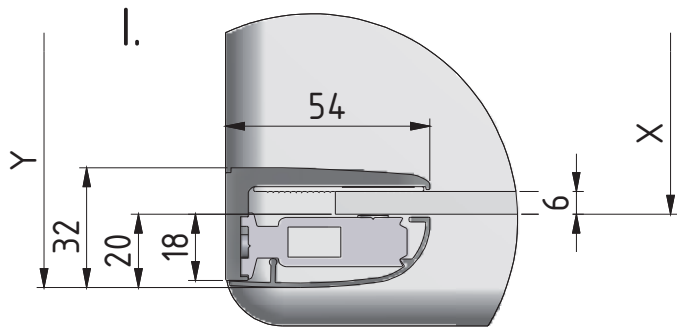
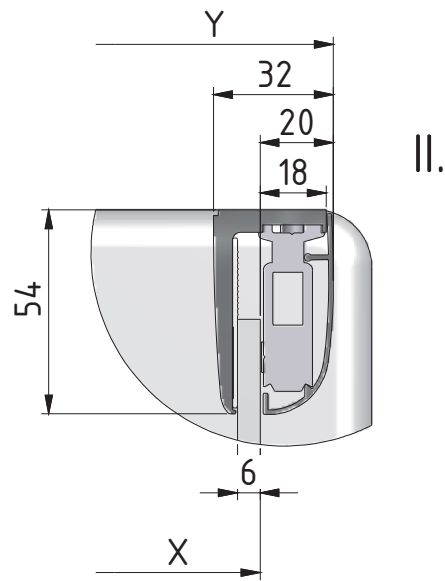


I.



I.



II.

TD01+ TD01	X (mm)		Y (mm)	
	MIN	MAX	MIN	MAX
800	755	770	775	790
900	855	870	875	890
1000	955	970	975	990