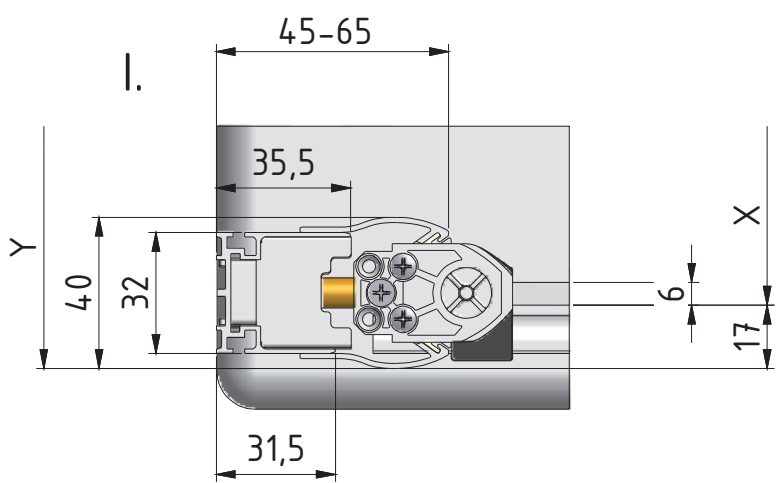
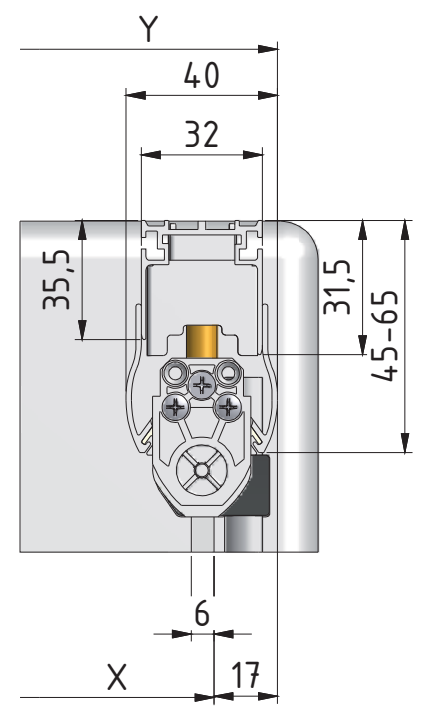


I.



II.



TR1	X (mm)		Y (mm)	
	MIN	MAX	MIN	MAX
900	850	870	867	887
1000	950	970	967	987