

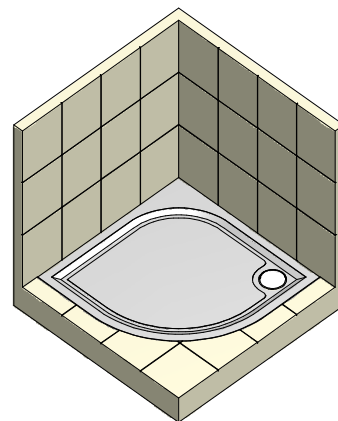
# SPRCHOVÉ VANIČKY \* SHOWER TRAYS \* DUSCHTASSEN \* SPRCHOVACIE VANIČKY \* ZUHANYTÁLCÁK \*DUŠO PADÉKLAI

montážní návod \* installation instructions \* montageanleitung \* montážny návod \*  
szerelési utasítás \* nontavimo instrukcija

DREAM-M; ALOHA-M

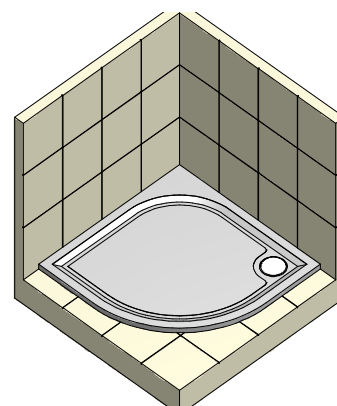
## 1. Usazení do podlahy \*

Placement to the floor \*  
Bodenebene Montage \*  
Usadenie do podlahy \*  
Padlóra helyezés \*  
Montavimas į grindis \*



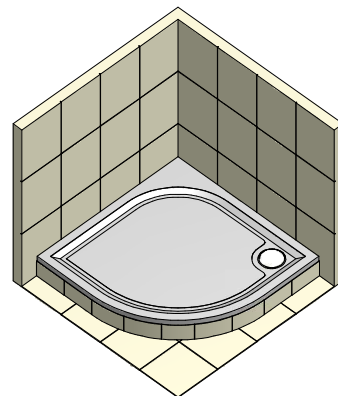
## 2. Usazení na podlahu \*

Placement on the floor \*  
Montage flach auf den Boden \*  
Usadenie na podlahu \*  
Telepítés a padlóra \*  
Montavimas ant grindų \*



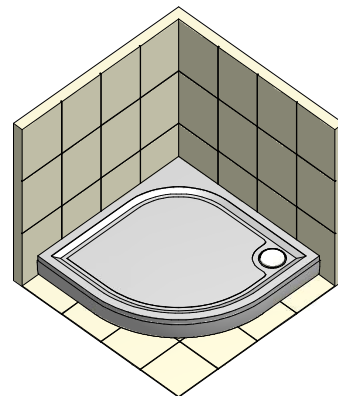
## 3. Usazení podezděním s pomocí nožiček \*

Installation with feet \*  
Montage auf die Füßen durch untermauern \*  
Usadenie podmurovaním a pomocou nožiček \*  
Talpak segítségével \*  
Montavimas su kojomis apmūrijant \*



## 4. Usazení s pomocí panelu \*

Installation with panel \*  
Montage auf die Füßen und mit Schürze \*  
Usadenie s pomocou panelu \*  
Panel segítségével \*  
Montavimas su kojomis ir panele \*



Nářadí potřebné pro montáž \*

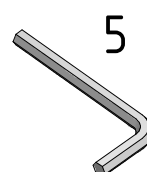
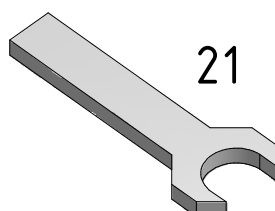
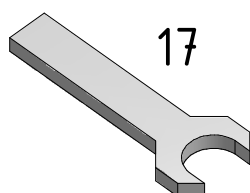
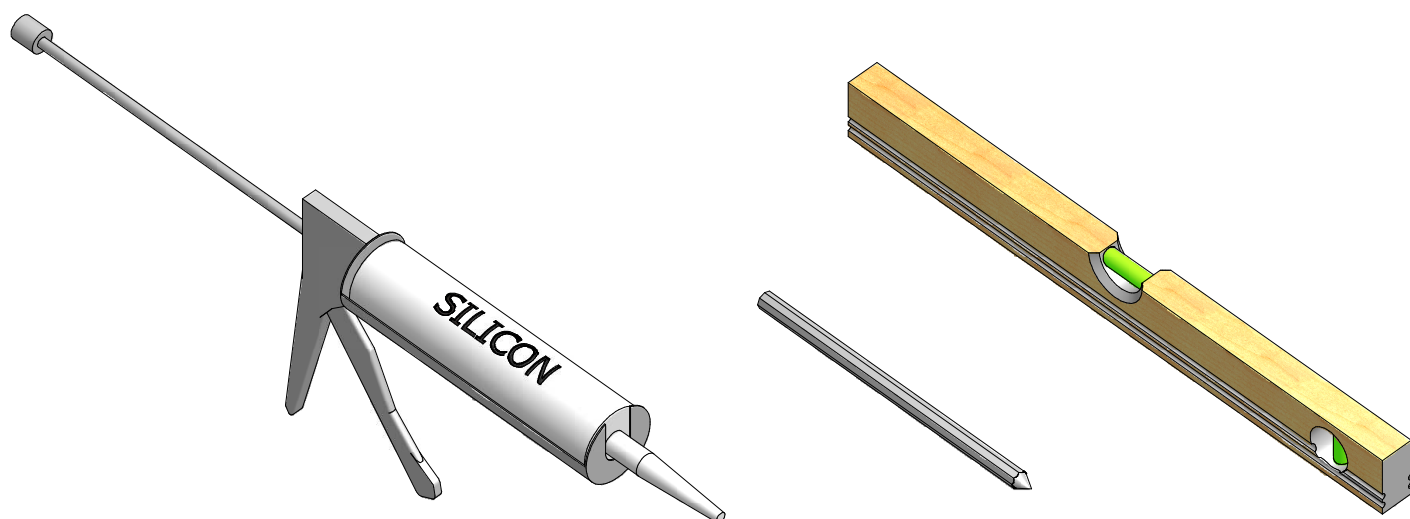
Necessaty tools \*

Nötige Werkzeuge \*

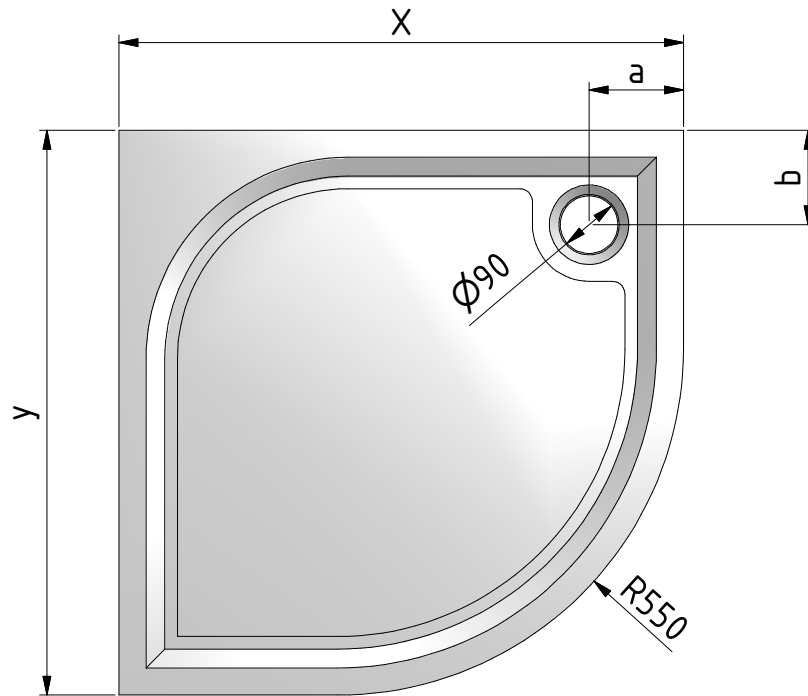
Potrebne náradie \*

Szükséges szerszámok \*

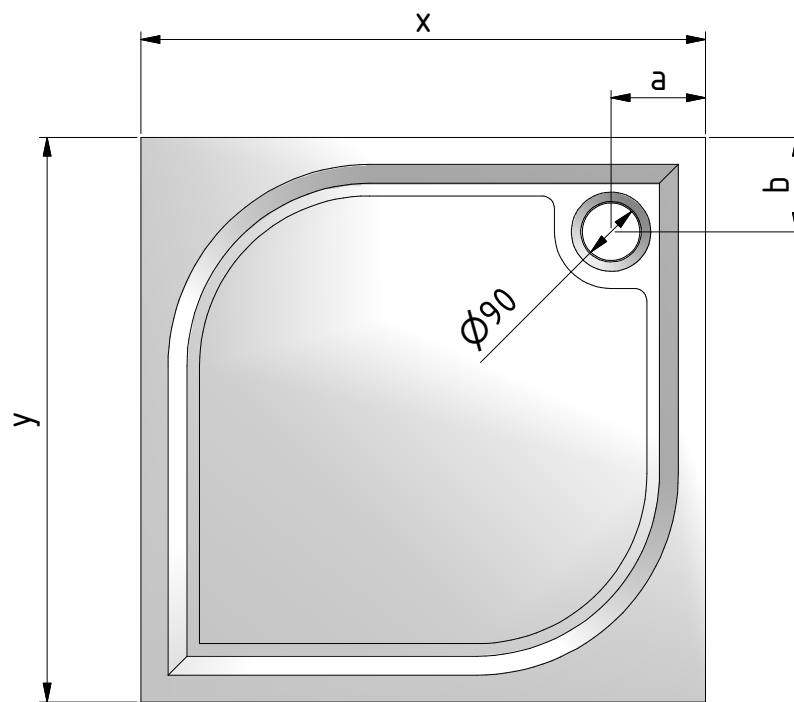
Reikalingi įrankiai \*



Model 1.;2.



Model 3.;4.



Model	(mm)	x	y	a	b	t	c
1.	DREAM-M 800x800	800	800	150	150	30	520
2.	DREAM-M 900x900	900	900	180	180	30	620
3.	ALOHA-M 800x800	800	800	150	150	30	520
4.	ALOHA-M 900x900	900	900	180	180	30	620

stavební připravenost \* construction preparation \* Aufbau-Vorbereitung \*  
stavebná pripravenosť \* a beépítés előkészítettsége \* statybinis parengimas

1. Usazení do podlahy \*

Placement to the floor \*

Bodenebene Montage \*

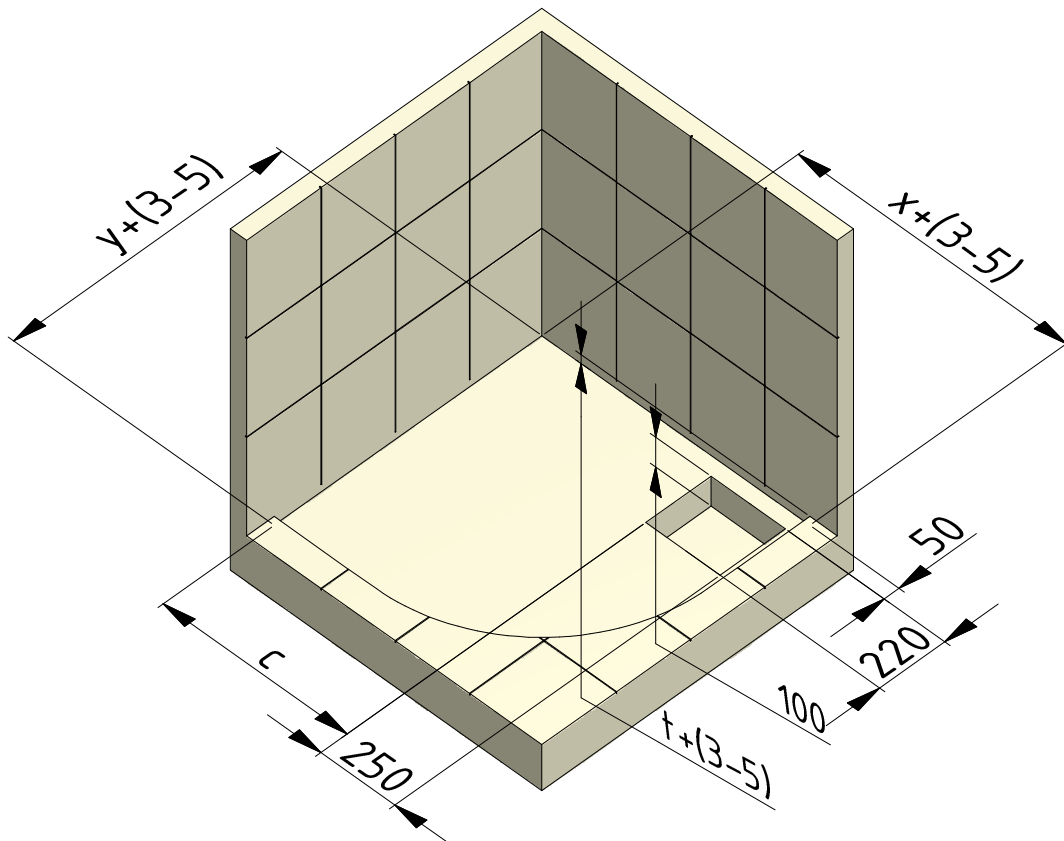
Usadenie do podlahy \*

Padlóra helyezés \*

Montavimas j grindis \*

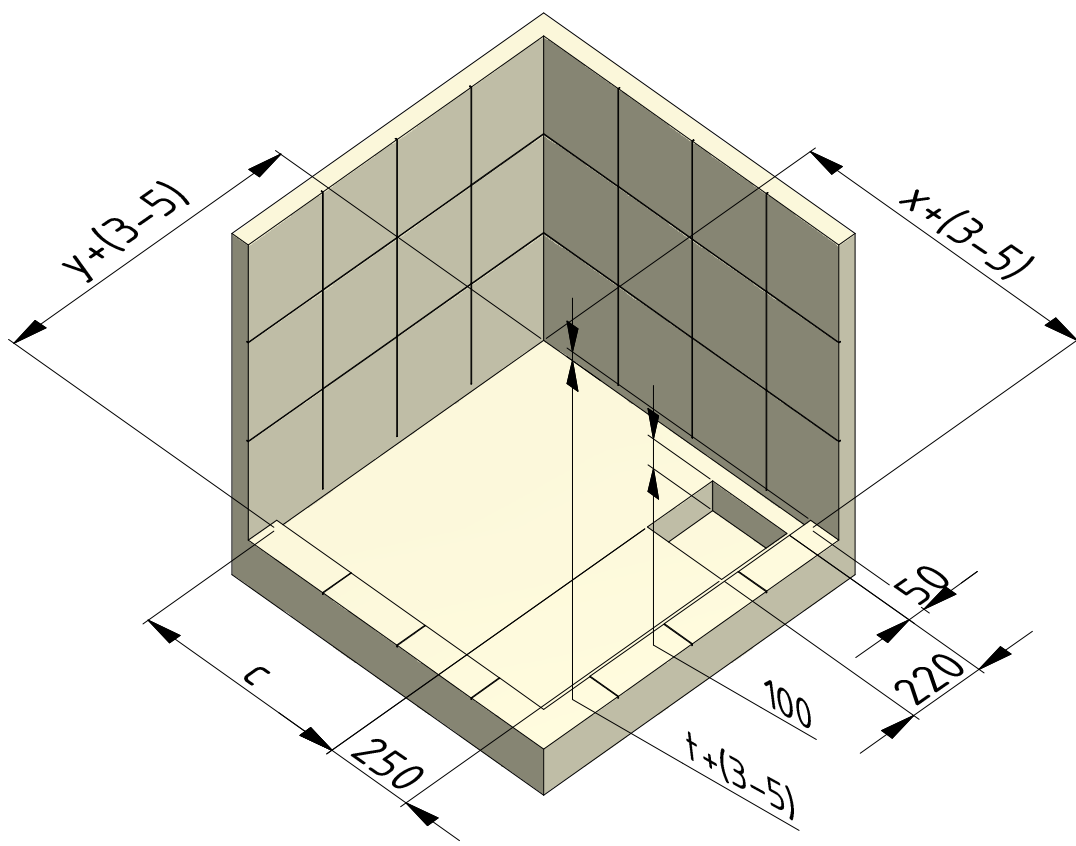
Model:

1.;2.



Model:

3.;4.



stavební připravenost \* construction preparation \* Aufbau-Vorbereitung \*  
stavebná pripravenosť\* a beépítés előkészítettsége \* statybinis parengimas

## 2. Usazení na podlahu \*

Placement on the floor \*

Montage flach auf den Boden \*

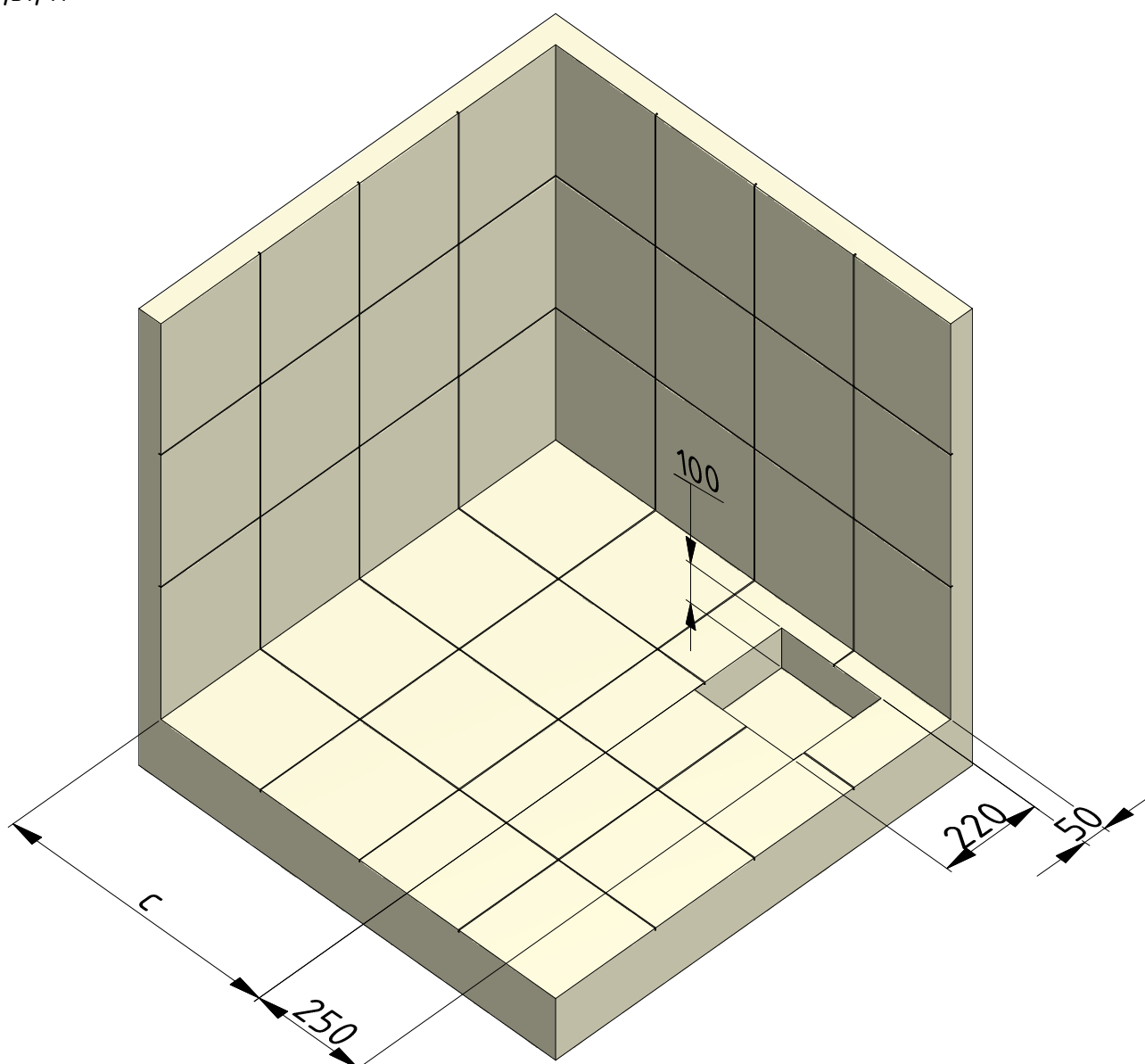
Usadenie na podlahu \*

Telepítés a padlóra \*

Montavimas ant grindų \*

Model:

1.;2.;3.;4.



stavební připravenost \* construction preparation \* Aufbau-Vorbereitung \*  
stavebná pripravenosť \* a beépítés előkészítettsége \* statybinis parengimas

### 3. Usazení podezděním s pomocí nožiček \*

Installation with feet \*

Montage auf die Füßen durch untermauern \*

Usadenie podmurovaniam a pomocou nožiček \*

Talpak segítsegével \*

Montavimas su kojomis apmūrijant \*

### 4. Usazení s pomocí panelu \*

Installation with panel \*

Montage auf die Füßen und mit Schürze \*

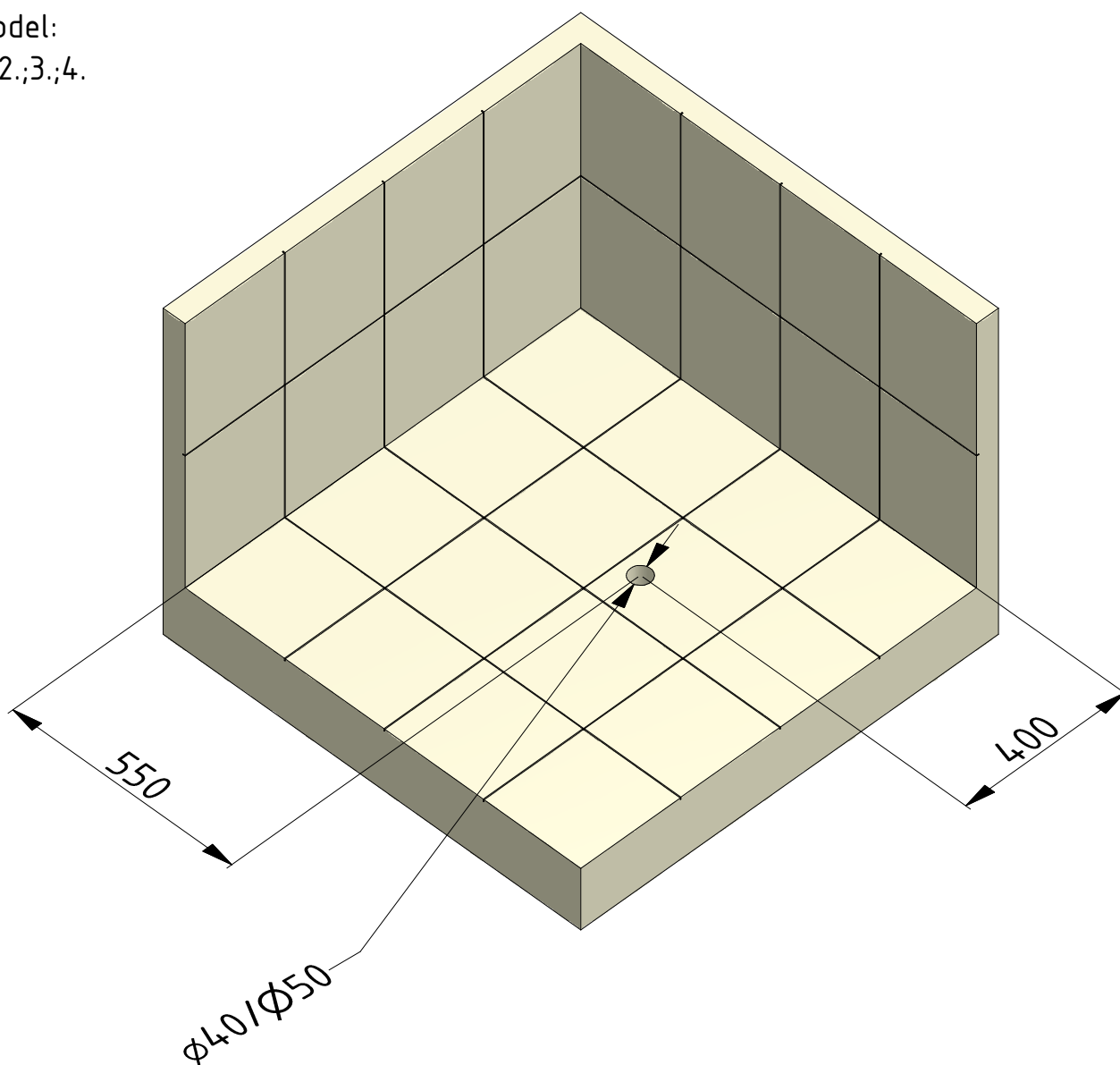
Usadenie s pomocou panelu \*

Panel segítsegével \*

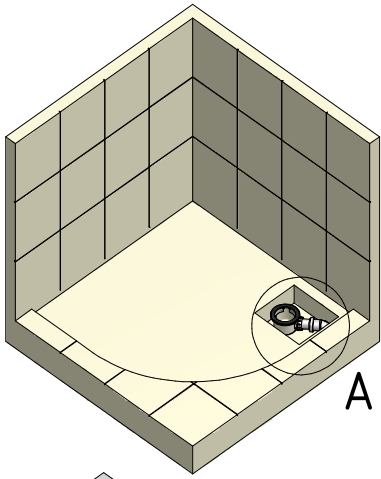
Montavimas su kojomis ir panele \*

Model:

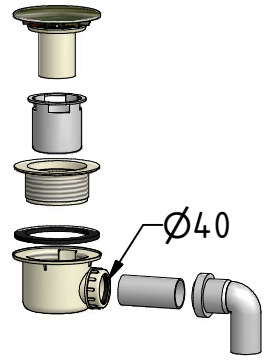
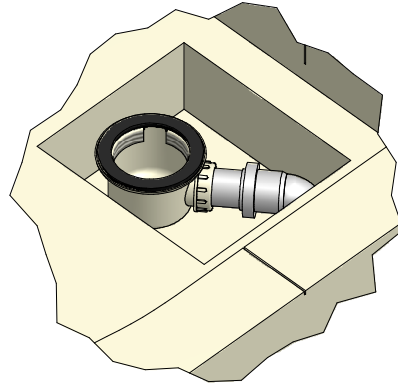
1.;2.;3.;4.



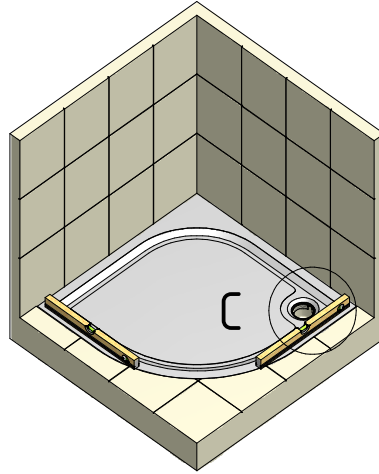
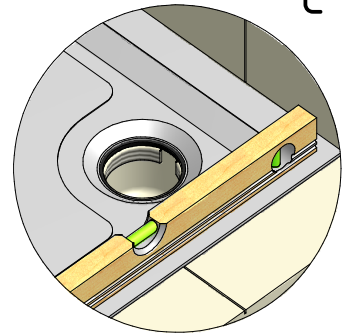
1.



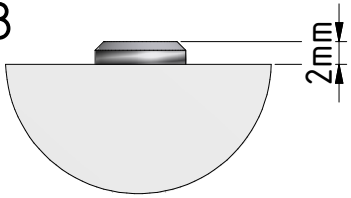
A



C

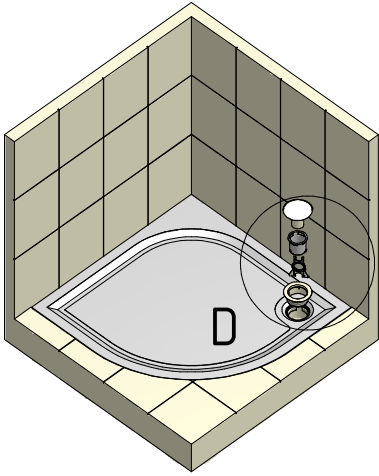
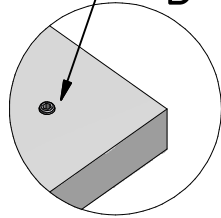


B

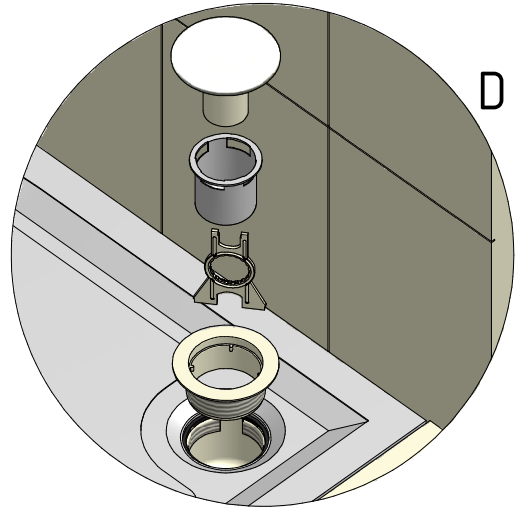


B

B

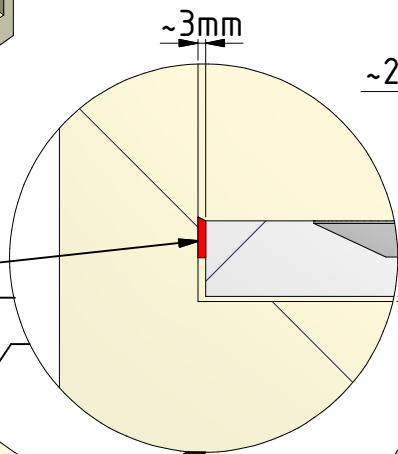


D



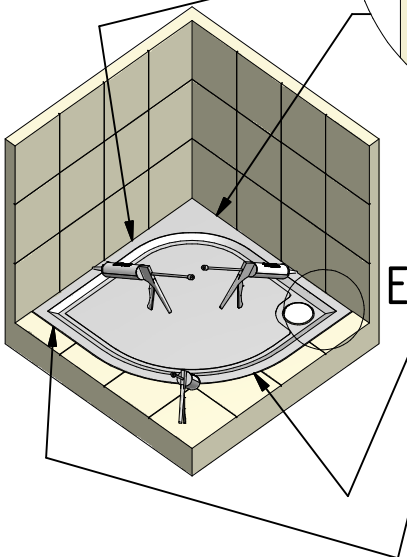
D

SILICONE

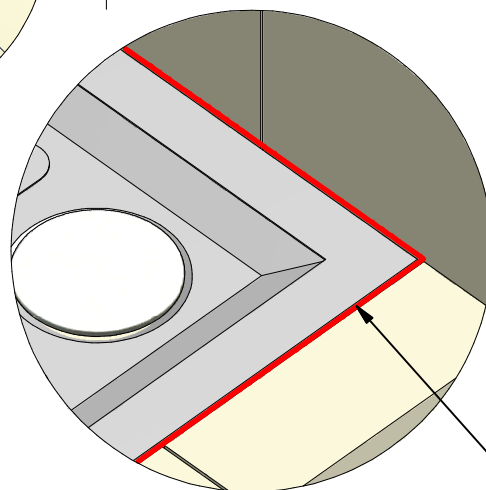


~2mm

E



E

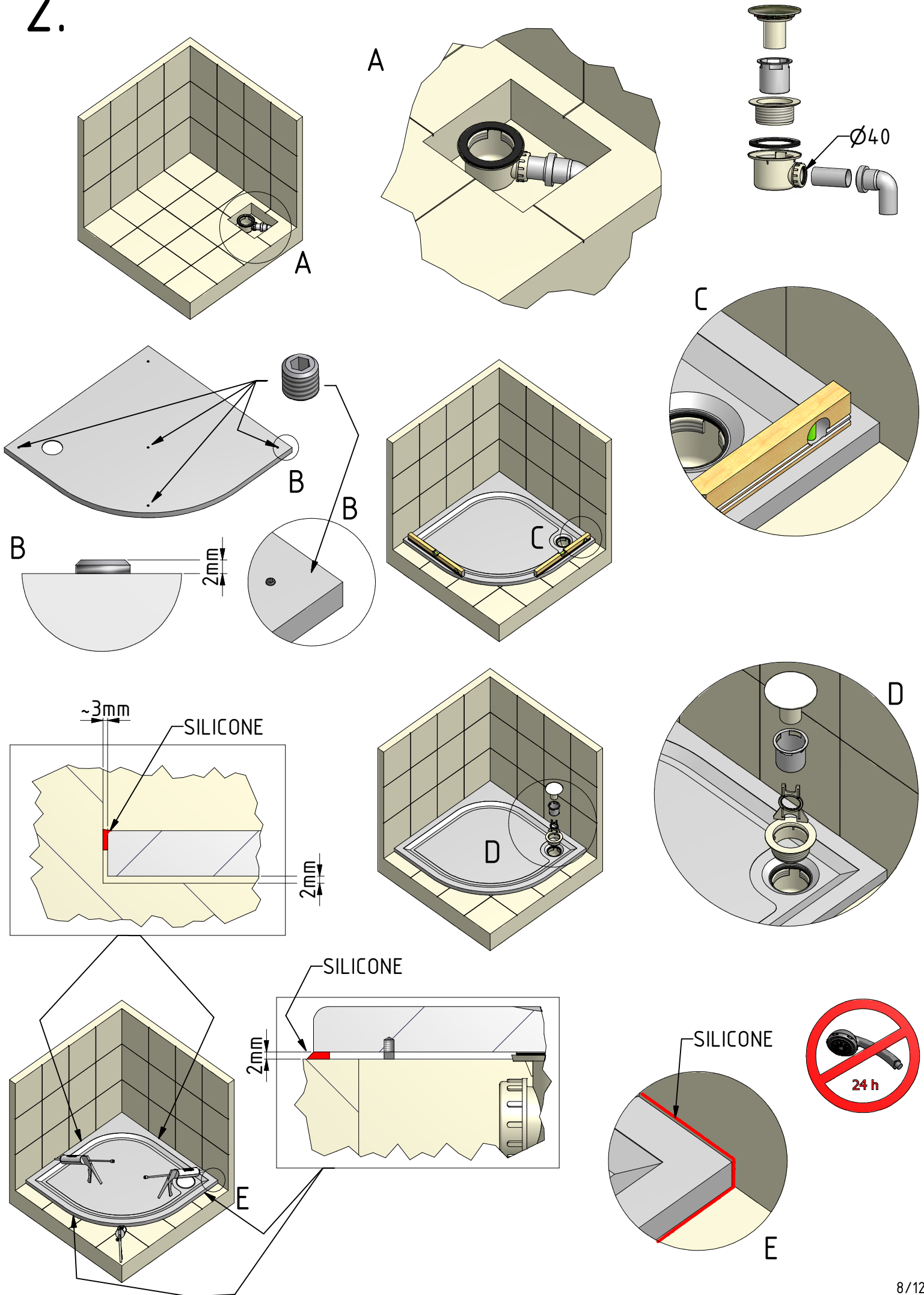


SILICONE



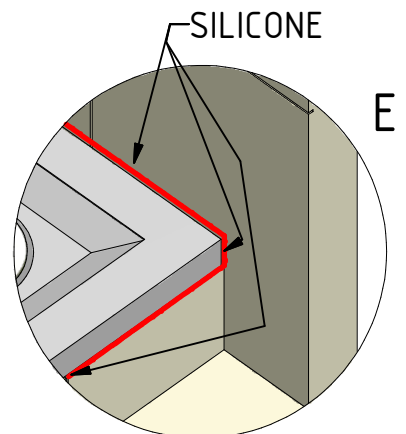
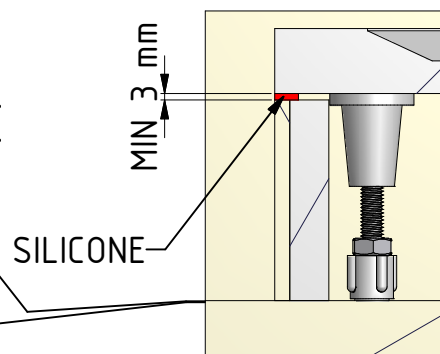
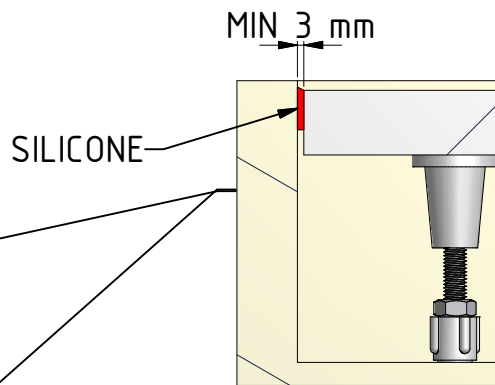
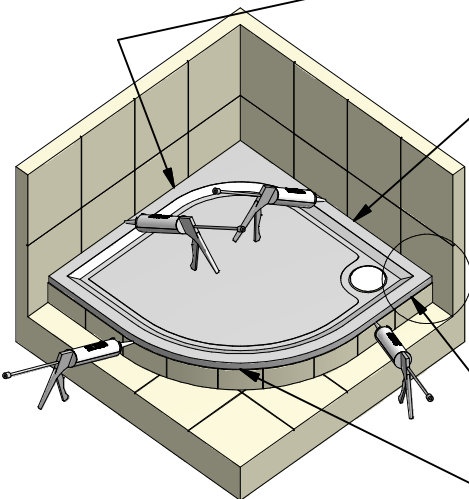
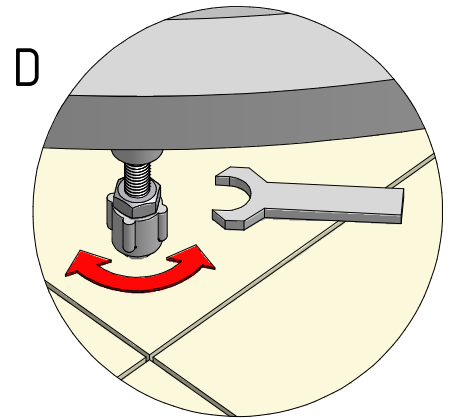
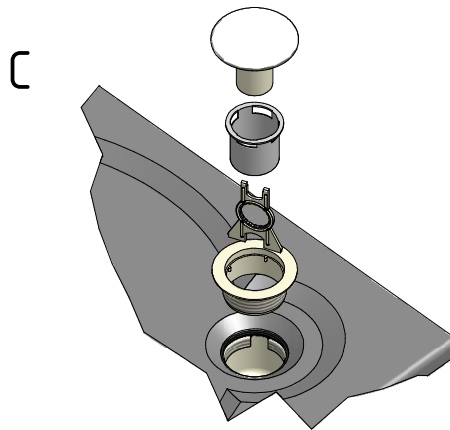
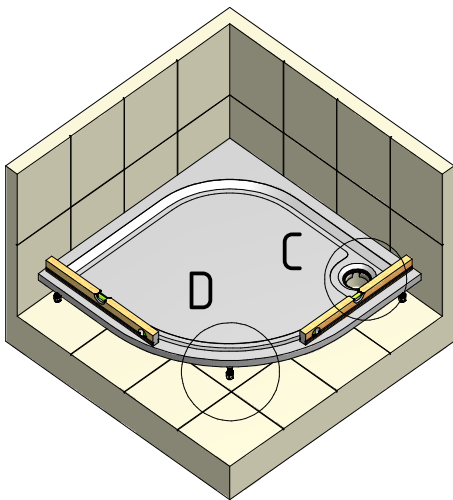
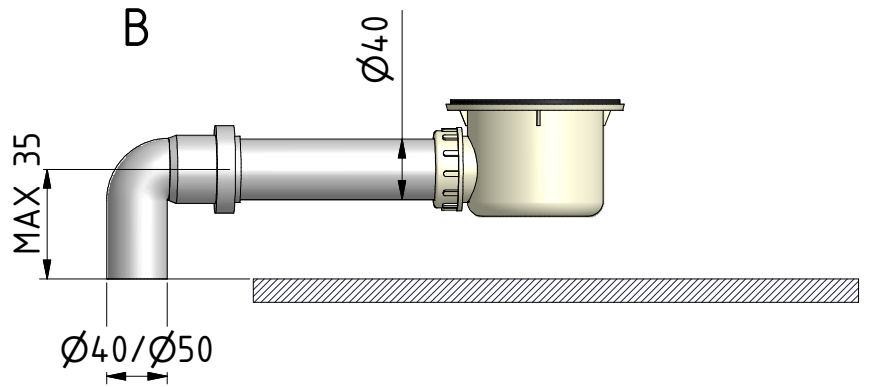
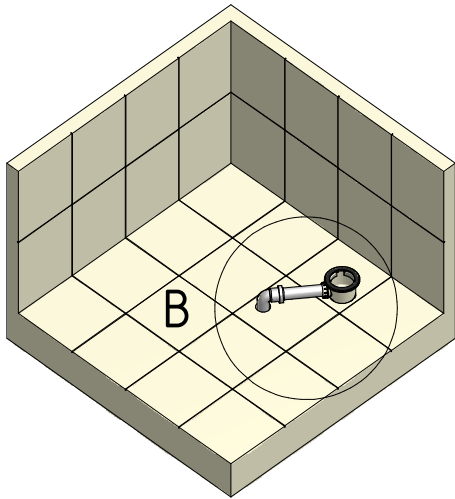
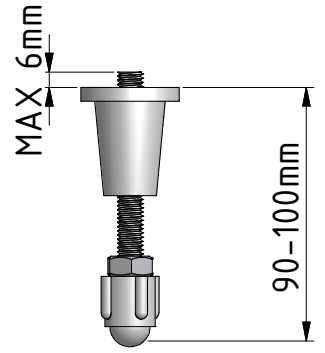
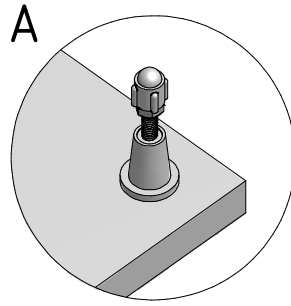
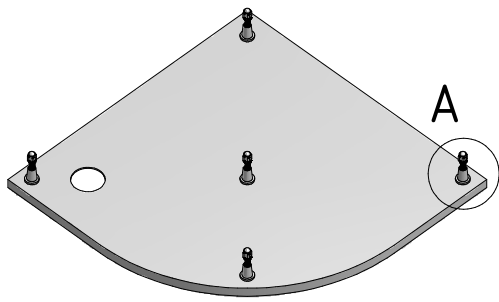
24 h

2.

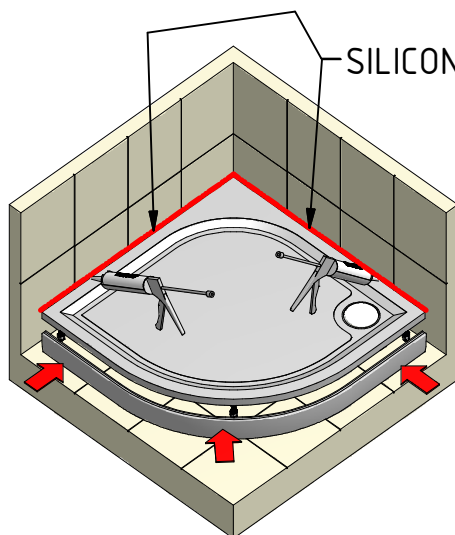
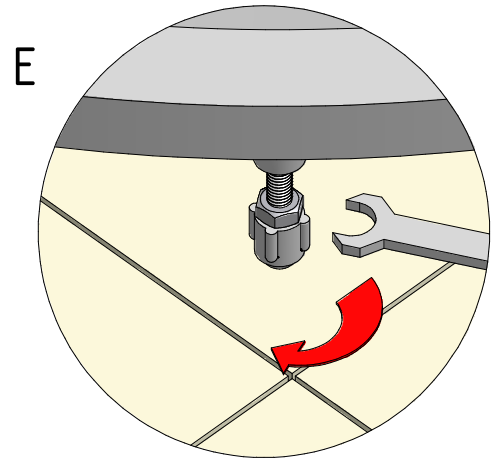
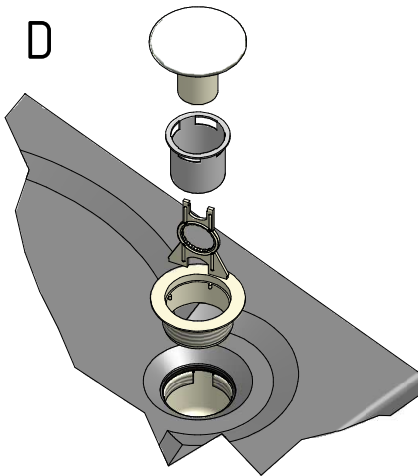
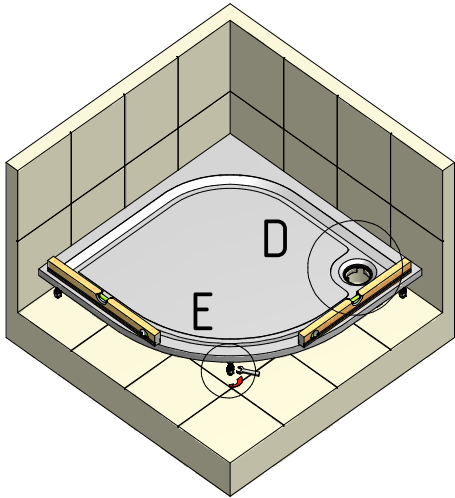
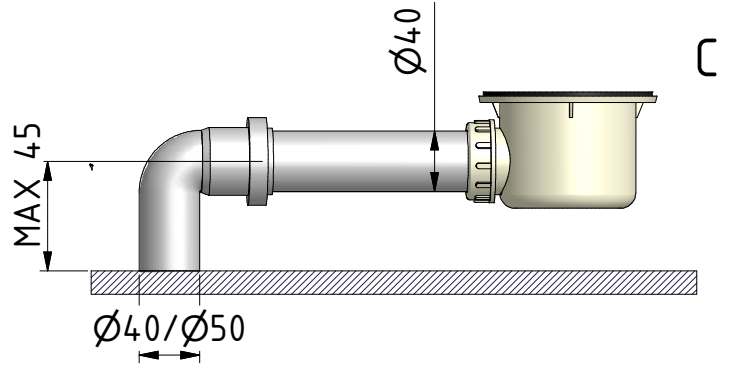
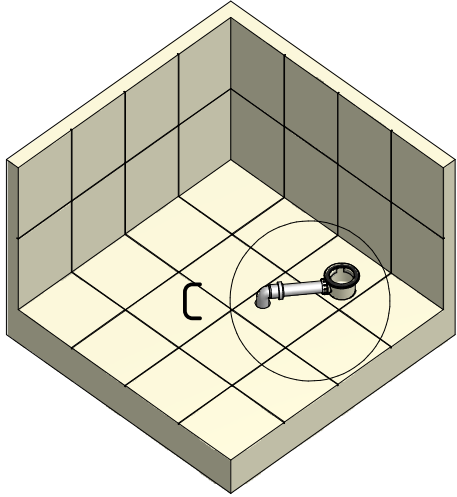
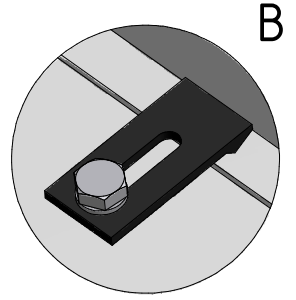
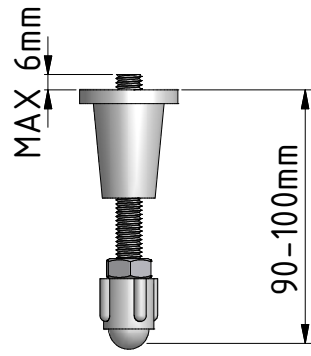
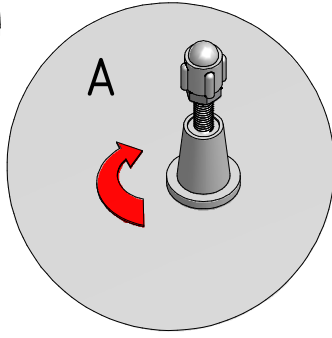
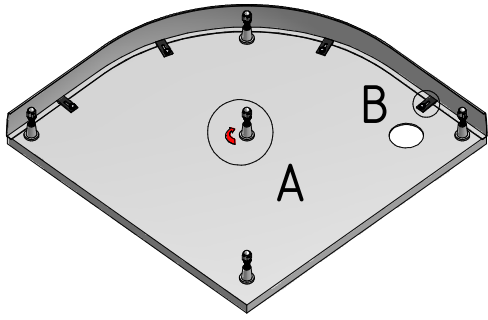




3.

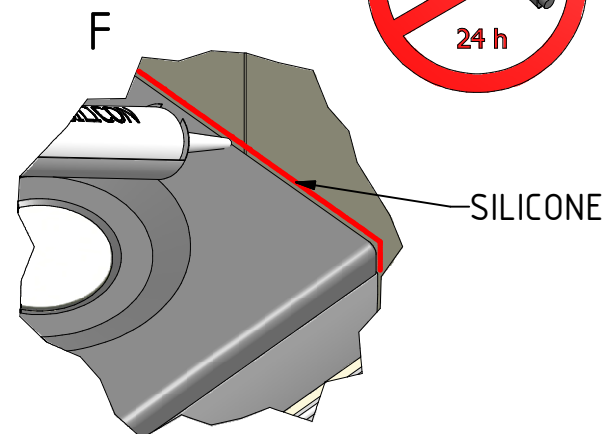
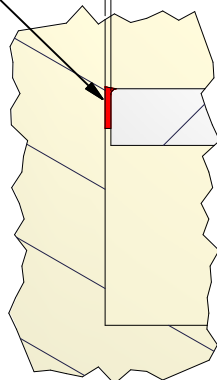


4.



SILICONE

3mm



**Pozor!!! - při koupi výrobku a před jeho instalací jej pečlivě překontrolujte, zda není mechanicky nebo jiným způsobem poškozen. Po instalaci již nebude brán ohled na poškození tohoto typu.**

• Sprchovou vaničku instalujte do předem stavebně připraveného prostoru. Obklad proveďte vždy pod úroveň okraje vaničky. Vaničky nikdy neusazujte způsobem pevného zazdění (tj. lepení obkladů až po instalaci vaničky do připraveného prostoru). Výrobek musí být vyjímatelný (směrem vzhůru) bez násilných stavebních zásahů!!!

**Attention!!! – Prior the installation of the product, check the product carefully for mechanical damages. After installation claims related with mechanical damage will not be accepted.**

• Install the shower tray to the prepared area. Perform the tiling always to the level of the edge of the shower tray. Do not install the product in a way of fixed installation (gluing the tiles after the installation of the shower tray). The product has to be removable (in upward direction) without any construction impacts!!

**Achtung!!! - beim Einkauf von dem Produkt und vor der Montage bitte überprüfen ob es nicht beschädigt ist. Nach der Montage wird dies nicht mehr als Reklamationsgrund anerkannt.**

- installieren Sie die Duschtasse nur in einen vorgerichteten Raum. Fliesen Sie nur unter den Rand von der Duschtasse. Niemals die Duschtasse fest installieren (fliesen nach deren Montage). Das Produkt soll ohne gewaltigen Baueinsätze herausnehmbar bleiben.

**Pozor!!! - pri kúpe výrobku a pred inštaláciou výrobok starostlivo prekontrolujte či nie je mechanicky alebo iným spôsobom poškodený. Po nainštalovaní výrobku, v prípade poškodenia, už nebude uznaná reklamácia na výrobok.**

• Sprchovú vaničku inštalujte do vopred stavebne pripraveného priestoru. Obklad urobte vždy pod úroveň okraje vaničky. Vaničku nikdy neosádzajte spôsobom pevného zamurovania (tj. lepenie obkladu až po inštalácii vaničky do pripraveného priestoru). Výrobok musí byť vyberateľný (smernom hore) bez násilných stavebných zásahov!!!

**Figyelem!!! – a terméket a vásárlásakor és az installálás előtt alaposan ellenőrizzük, ellenőrizzük, hogy nincs-e rajta mechanikus sérülés, vagy egyéb károsodás. Az installálás után az ilyen típusú hiányosságokat a forgalmazó, sem a gyártó nem tudja fi gyelembe venni.**

• A zuhanyozó tálcát az építészeti elöre előkészített helyen installáljuk. A burkolatot minden esetben a tálca széle alá rakjuk le. A tálcákat soha ne telepítsük szilárd falazásos módszerrel (azaz. A burkolatot csupán a tálca telepítése után rögzítsük ragasztóval). A terméknek kivehetőnek kell lennie (felfelé irányban), mégpedig erőszakos beavatkozás nélkül!!!

**Dėmesio!!! Pirkdami ir montuodami gaminį atidžiai patikrinkite, ar nėra mechaninių ar kitų jo pažeidimų. Sumontavus gaminį, pretenzijos dėl gaminio nebepriimamos.**

• Dušo padėklą montuokite iš anksto parengtoje vietoje (šis padėklas turi būti montuojamas ant paruoštų grindų). Apvadai turi būti padėklo krašto lygio. Niekada tvirtai nemūrykite padėklo prie sienų (t. y. apvadu klijavimas jau įmontavus padėklą į paruoštą vietą). Gaminys turėtų išsimontuoti (kryptimi į viršų) nenaudojant didelės statybinės jėgos!!!

Roltechnik a.s.; Czech Republic, 56933 Třebořov 160,  
tel.:+420 461 324 301, fax: +420 461 324 297,  
<http://www.roltechnik.cz>; e-mail: [objednavky@roltechnik.cz](mailto:objednavky@roltechnik.cz)