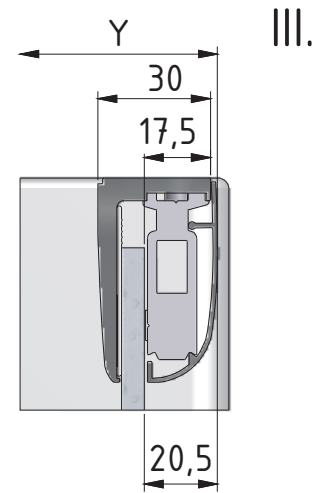
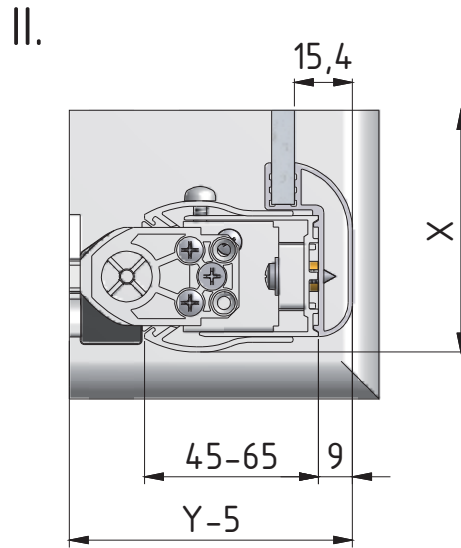
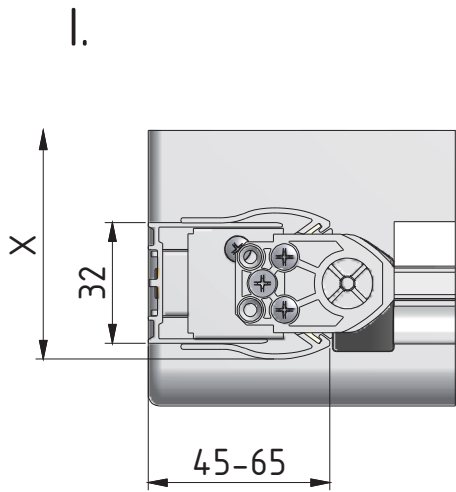
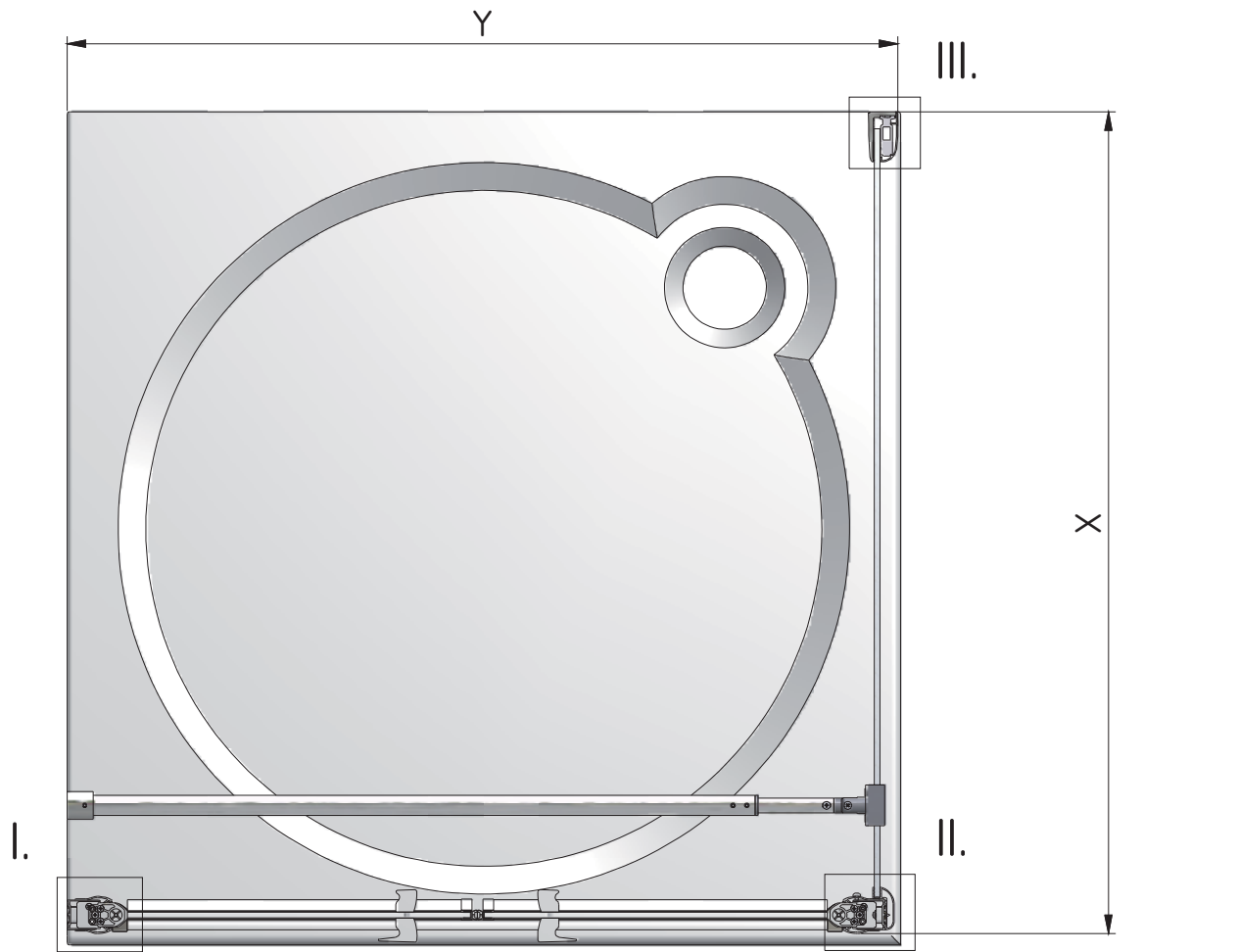


# TCB+TCN2



	X (mm)		Y (mm)	
	MIN	MAX	MIN	MAX
800	775	800	795	835
900	875	900	895	935
1000	975	1000	995	1035
1100	-	-	1095	1135
1200	-	-	1195	1235