

Szaniter rendszerek

**Zuhanykabinok | Kádak | Tálcák**

**Roth**

**Katalógus  
2023 - 2. kiadás**



*Shower for life*

A termékkatalógus 2023. május 1-től érvényes. Katalógusunkban az árak forintban értendők és a 27% ÁFA-t tartalmazzák. 2023/2. kiadás. Az esetleges változtatások jogát fenntartjuk. A katalógusban szereplő termékek csak illusztrációk. Az esetleges nyomdai hibákért felelősséget nem vállalunk!



## Rólunk

Termékeink precíz kialakítását 1991 óta (Roltechnik néven) nem csak a Cseh Köztársaságban, hanem a legszigorúbb elvárásokat támasztó piacokon is értékelik, mint pl. Magyarország, Németország, Ausztria, Svájc és egyéb országok.

2016-ban a Roltechnik belépett a Roth Industries cégcsoportba. A Roth Industries egy német illetőségű családi vállalat, mely több mint 70 éve működik és több, mint 1200 alkalmazottat foglalkoztat világszerte. A Roth multinacionális gyártó cég, amely energia- és szaniter rendszereket állít elő és világszerte vannak irodái.

További információ a [www.roth-industries.de](http://www.roth-industries.de) weboldalon.

A Roth cégcsalád tagjaként hosszú távon stabil és megbízható üzleti kapcsolatokra törekszünk és folyamatosan a minőség javításán és újításokon dolgozunk.

A Roltechnik s.r.o. cég felvette a **Roth Czech** nevet 2020.01.01-től. A cégnév és a márkanév átnevezésével befejeződött a Roltechnik integrációja a Roth Csoportba. 25 ország elégedett vásárlói élvezheti termékeinket és az országok listája tovább bővül. Készen állunk atypikus megoldásokra vonatkozó kívánságok teljesítésére is. Mindig az Ön elégedettsége a célunk. Termékeink formatervezését jól ismert olasz tervezőkkel frissítjük, míg új technológiáinkat a legelismertebb német hatóságok ellenőrzik és tanúsítják.





## Zuhanykabinok

### ■ Hitech Neo Line

HI PI2 .....	12
HI FXP.....	14
HI SET.....	15
HI 2B2 .....	16

### ■ Kinedoor Line

KID2.....	20
KID2+KIB .....	22

### ■ Cariba Line

CI P55 .....	46
CI EPF + CI EPF .....	48
CI PIG + CI PIG.....	50
CI 2CL + CI 2CR .....	52
CI FXG.....	54
CI 2BT.....	55
CI PIF .....	56

### ■ Tower Line

TR1 .....	70
TR2 .....	72
TR2 LIGHT .....	73
TDO1 + TDO1 .....	74
TDO1 + TB .....	76
TCO1 + TB .....	77

### ■ Ambient Line

AMR2N.....	96
AMD2 .....	98
AMD2 + AMB .....	99

### ■ Proxima Line

PXR2N.....	104
PXS2L + PXS2P .....	106
PXD01N.....	108
PXBN.....	109
PXD2N .....	110

### ■ Walk In Line

CI TWF .....	26
PHILLY LOFT HORIZON.....	28
ECWALK.....	30

CI PIV.....	57
CI PIL / CI PIR.....	58
CI RFR / CI RFL.....	59
CI FXP .....	60
CI FXO.....	62
CI D2L / CI D2R.....	64
CI C2L + CI C2R .....	66

TCO1 + TCO1.....	78
TBD .....	80
TZOL1 + TZOP1.....	82
TZNL1 .....	84
TDN1.....	85
TCN1.....	86

### ■ Limaya Line

LYR4 .....	114
LYP2 .....	116
LYE4 + LYE4 .....	118
LYE4 + LYSW1S .....	120
LYE4 + LZ .....	121
LYE2 + LYE2 .....	122
LYE2 + LYSW1S .....	124
LYE2 + LZ .....	125

### ■ Lega Line

LLR2 .....	128
LLS2.....	130
LLD01 .....	132
LLD02.....	133

### ■ Elegant Neo Line

GR2N .....	34
GDO1N + GDO1N .....	36
GDO1N + GBN .....	38
GDO1N + GZN .....	39
BI PF2 + BI FXP .....	40
BI PF2 + BI SET .....	42

TCN2.....	88
TCB .....	89
TDN2.....	90
TCW1 .....	92
TBS.....	93

LLD01 + LLB .....	134
LLD02 + LLB.....	135
LLD2 .....	136
LLD4 .....	137
PD3N .....	138
PD3N + LLBD.....	140

### ■ Atypikus megoldások.....

### ■ Toldóprofilok.....

### ■ Kabinok profiljai és üvegei.....

### ■ RothETC .....

UNI polc.....	149
---------------	-----

## Zuhanytálcák

### ■ Öntött műmárvány tálcák

PRESTOL.....	150
MARMO NEO.....	152
TAHITI-M.....	154
MACAO-M.....	154
RECTAN-M.....	155

### ■ Akril tálcák

FLAT ROUND.....	158
HAWAII.....	158
HAWAII-P.....	159
FLAT KVADRO.....	159
COLA.....	160
COLA-P.....	160
FLAT KVADRO.....	161
INTEGRO.....	162
FLAT STONE.....	163

### ■ Kiegészítők

Zuhanytálca láb.....	162
Zuhanytálca szifonok.....	194
Szerelési egységcsomag.....	195

## Kádak

### ■ Öntött műmárvány kádak

ALEGRIA SILK.....	164
-------------------	-----

### ■ Akril kádak

KUBIC NEO.....	166
KUBIC NEO SLIM.....	167
MALIBU NEO.....	168
KUBIC NEO 120 / 130.....	169
KUBIC 190.....	169
SAVONA NEO.....	170

### ■ Kádparavánok

BV2.....	179
CI BAE.....	180
CI BAF.....	181
CI 2PL / CI 2PR.....	182
TZVL2.....	184
TV2.....	185

STONE AMORE.....	165
------------------	-----

VANESSA NEO.....	171
ACTIVA.....	172
MINI.....	173
EVA SIDE.....	173
ISABELLA NEO.....	174
HARMONIA.....	174

ACTIVA NEO.....	175
KUBIC ASYMMETRIC.....	176
AMORE.....	176
FLORA NEO.....	177
SABRINA NEO.....	177

LLV2.....	192
LLVB.....	193

### ■ Kiegészítők

Kádláb.....	195
Kád szifonok.....	195

## Vinata®.....198

## VIPANEL.....208

## Project Line

### ■ Zuhanykabinok

OBR2.....	218
OBS2.....	218
OBD2 + OBB.....	219
OBD01 + OBB.....	220
OBZD2 + OBZB.....	221
AUSTIN.....	223
DENVER.....	223
ORLANDO NEO.....	224
HOUSTON NEO.....	224
FLOWER NEO.....	225
APOLLO CHROME SET.....	225
PORTLAND NEO.....	226
MADISON NEO.....	226
LD3.....	227
LSB.....	227
EI TWF.....	228

### ■ Öntött műmárvány tálcák

DREAM-M.....	230
ALOHA-M.....	230

### ■ Akril tálcák

DREAM-P.....	231
DREAM FLAT.....	231
ALOHA-P.....	232
ALOHA FLAT.....	232
SEMIDEEP NEO.....	233
VIKI LUX.....	233

### ■ Kádak és kádparavánok

CLASSIC PRO.....	234
TULLIP.....	234
SCREEN.....	235
SCREEN PRO.....	235

### ■ Hátfalas zuhanykabinok

SIMPLE.....	236
SIMPLE SQUARE.....	236

### ■ Zuhanyszettek

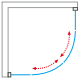
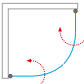
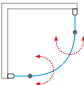
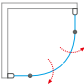
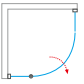
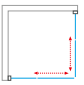

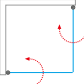
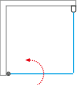
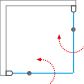
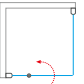
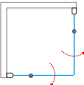
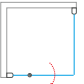
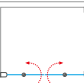

FLORIDA.....	237
FLORIDA COMBI.....	237
SELMA.....	237
SELMA COMBI.....	237

## Információk

### ■ Technikai paraméterek.....238

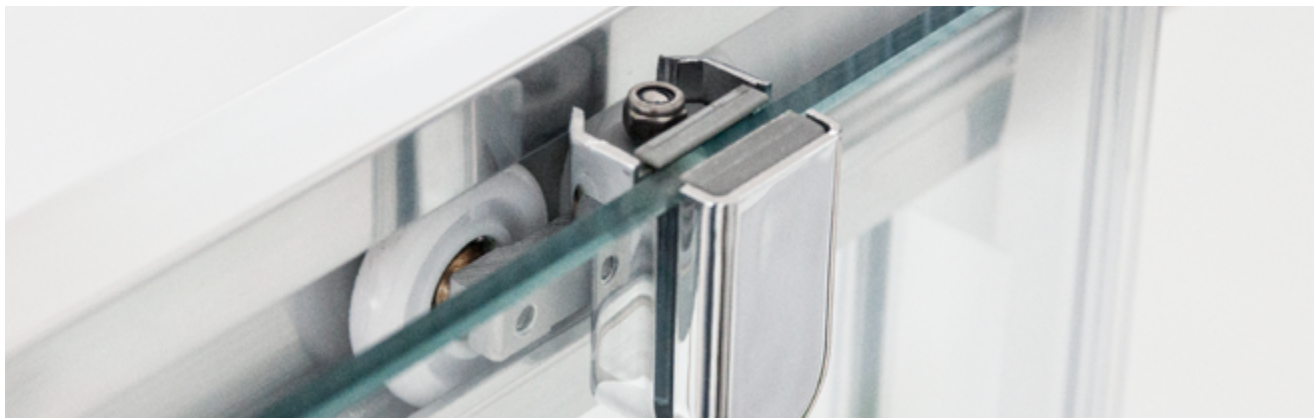
# Zuhanykabinok

## áttekintés

TÍPUS	Hitech Neo	Kinedoor	Walk In	Elegant Neo	Cariba	Tower	Ambient	Proxima	Limaya	Lega	Project
<b>ÍVES ZUHANYKABINOK</b>											
							96	104		128	218 / 224 225 / 226
						70					
					46	72			114		
				34							
											223
<b>NÉGYSZÖGLETES ÉS TÉGLALAP ZUHANYKABINOK</b>											
					66			106		130	218 / 224
		22			65		99	111		135	219 / 221 222
	12				50	78			122		
	14				51	77			124	134	
					48	74			118		
				38	49	76			120		
				36							
				40				109			220
					61	89				135	
										135	

TÍPUS	Hitech Neo	Kinedoor	Walk In	Elegant Neo	Cariba	Tower	Ambient	Proxima	Limaya	Lega	Project
<b>NÉGYSZÖGLETES ÉS TÉGLALAP ZUHANYKABINOK</b>											
										140	227
					52	82					
<b>KÉT FAL KÖZÉ BEÉPÍTHETŐ ZUHANYAJTÓK</b>											
	15				57	86			125	132	
								108			220
					56	87			121		
				39							
	16				55	88			116	133	
						90					
					58	84					
					62	81					
					63	80					
		20			64		98	110		136	219 221 222
										137	
										138	227
<b>WALK IN TÍPUSÚ ZUHANYFALAK</b>											
			26 - 31			92					228

## Roth Czech rólunk

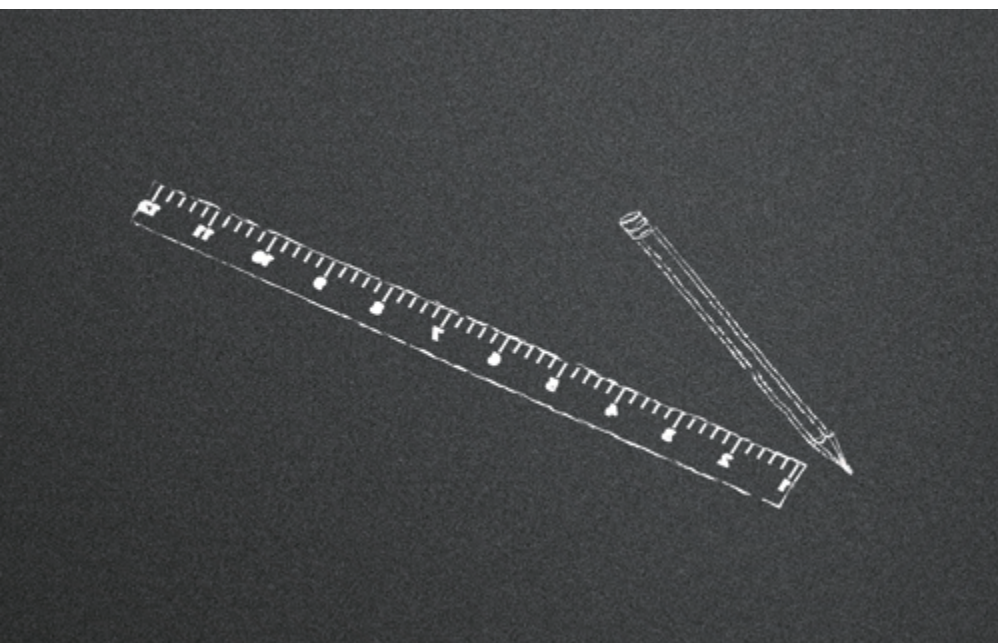


## Roth Czech

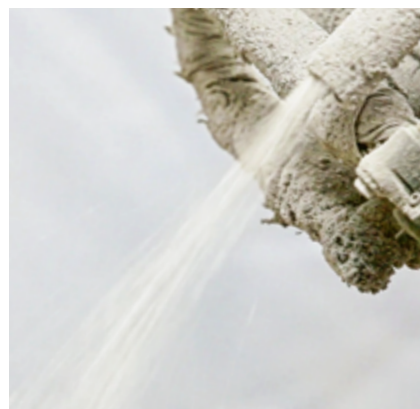
A Roltechnik szaniter termékek gyártója 1991 óta, belépett a Roth Industries cégcsoportba, amely már 1967-ben kifejlesztette saját zuhanykabinját. Tagja lett ennek a családi vállalkozásnak, amely garantálja az ügyfelek számára a hosszútávú megbízhatóságot és stabilitást ebben az együttműködésben,

valamint a minőség és az innováció hangsúlyozását a jövőben. Ennek a kombinációnak az eredménye a praktikus és vonzó innovációk a fürdőszobákban, gépészetben és a megújulóenergetikában. Az első Roth terméket 1947-ben mutatták be. Azóta a vállalat nagyon hosszú utat tett meg. Ma a világ vezető gyártójává

vált az energiatakarékosság, felületi fűtés, hűtés és kompozit technológiákban. Saját kutatásainak és fejlesztéseinek köszönhetően gondosan megtervezett termékeket gyárt az ügyfelek igényei szerint. Ezeket a gyakorlatban nem csak a szakemberek értékelik.







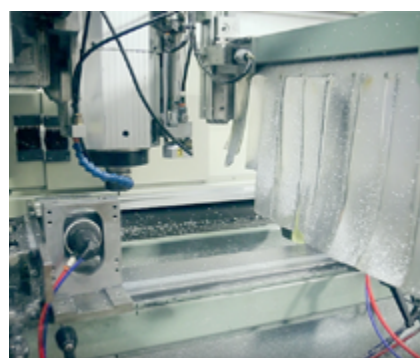
### ■ Roth szolgáltatás - képzett, komplex és gyors

Szakembereinktől a Roth szaniter termékekkel kapcsolatos minden kérdésre választ kaphat, még vásárlásuk után is! Országos értékesítési csapatunk gyorsan segít üzleti és műszaki kérdésekben.

Roth minőségi szolgáltatása magában foglalja az alkatrészek elérhetőségét, a rövid válaszütemeket és a gyors szállítási időket.

A Roth cégcsoport technológiákat dolgoz ki az energiagazdálkodás érdekében

---



### ■ A jövő fejlesztése

A Roth cégnél nagyszámú csapat foglalkozik kutatással, fejlesztéssel és tervezéssel az új innovatív megoldások érdekében. Ez biztosítja a vállalat folyamatos növekedési lehetőségét, illetve így tud piacvezető szerepet betölteni.



### ■ A Roth cégcsoport technológiákat dolgoz ki az energiagazdálkodás érdekében

A Roth-nak fontos az inspiráló jövőkép ami egy felelős vállalkozás sarokköve. A több mint 1300 alkalmazottal rendelkező Roth, egy nemzetközileg aktív vállalat, Európai Unió minőségű termékek gyártója az építő- és a műszaki iparban.



**Hitech Neo Line**  
az egyediség ereje

# Hitech Neo Line

A sorozat fő jellemzői a modern dizájn és technikai fejlesztések. Ez az abszolút csúcs a zuhanykabinok között.

Az új Roth modellek, amelyeket a fürdőszobádba elhoztunk, nemcsak divattrendek. A pontosságról és a funkcionalitásról szól, egy modern koncepcióval kombinálva.

■ az ajtózsánér belülről egy síkban van az üveggel, a kényelmesebb tisztíthatóság érdekében

■ könnyű a ki- és bejutás a zuhanyfülkébe a ki és befelé nyíló ajtókon

■ masszív fogantyú, amely hangsúlyozza a sorozat egyedi kialakítását



**Hitech Neo Line**  
az egyediség ereje

egy ajtó  
sok helyzetet megold

## HI PI2 + HI PI2

négyszögletes vagy téglalap alakú kétszárnyú zuhanykabin

8 mm ESG biztonsági üveg  
Transparent 02



Profil  
Brillant 00



■ HI PI2 + HI PI2

# univerzális jobbos és balos kivitel

- egyféle ajtó minden kombinációhoz
  - sarokról belépés, dupla ajtónyílással
  - egy ajtónyílás, fix oldalfallal
  - zuhanyajtó két fal közé



■ A masszív króm zsanérok egyedi dizájnt adnak a sorozatnak

■ Az ajtószervek belülről egy síkban vannak az üveggel a kényelmesebb tisztítás érdekében

## HI PI2 (egyszárnyú zuhanyajtó)

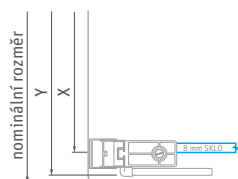
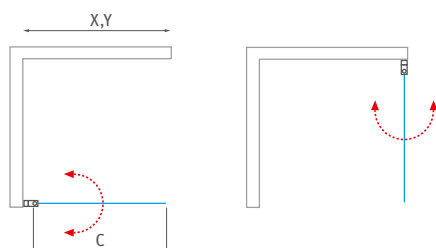
TÍPUS	Rendelési szám	Beépítési méretek (y)	Magasság (h)	Belépési méret (c)	PROFIL	BETÉT	ÁR
HI PI2/800	HI PI2 08020 VPE	782-798	2006*	663	brillant	transparent	210 710 Ft
HI PI2/900	HI PI2 09020 VPE	882-898	2006*	763	brillant	transparent	222 860 Ft
HI PI2/1000	HI PI2 10020 VPE	982-998	2006*	863	brillant	transparent	237 360 Ft

h\* – zuhanykabin magassága beleértve a rögzítő elemeket

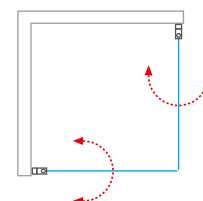
## HI PI2 (atypikus lehetőségek)

TÍPUS	Szélesség (y)	Magasság (h)	PROFIL	BETÉT	ÁR
HI PI2	1000 mm-ig	2000 mm-ig	brillant	transparent	egyedi

■ **HI PI2** - univerzális **JOBBOS / BALOS**



■ **HI PI2 + HI PI2** - négyzet vagy téglalap alakú zuhanykabin dupla ajtóval



**FIGYELEM!** A zuhanykabinok **NÉVLEGES MÉRETE** a TÁLCÁRA TÖRTÉNŐ BEÉPÍTÉSHEZ van megadva és mindig a tálcához viszonyított behúzással kerülnek felszerelésre. Amennyiben PADLÓRA KERÜL a zuhanykabin mérete kisebb lesz, így a zuhanykabin **TÉNYLEGES BEÉPÍTÉSI MÉRETE** a meghatározó. A 264-288. oldalakon megadott mérettáblázatok és összeszerelési utasítások betartása ajánlott!

# Hitech Neo Line

az egyediség ereje

egy ajtó  
sok helyzetet megold



## HI PI2 + HI FXP

négyszögletes vagy téglalap alakú zuhanykabin,  
egyszárnyú nyíló ajtóval és oldalfallal

- akár 9 kombinációs lehetőség
- négyzet vagy téglalap alakú megoldás
- a masszív fogantyú tökéletesen illeszkedik a kézbe, és kihangsúlyozza a sorozat egyedi kialakítását



8 mm ESG biztonsági üveg  
Transparent 02



Profil  
Brillant 00

### HI FXP (oldalal a HI PI2 zuhanyajtóhoz)

TÍPUS	Rendelési szám	Beépítési méretek (y)	Magasság (h)	Belépési méret (c)	PROFIL	BETÉT	ÁR
HI FXP/800	HI FXP 08020 VPE	777-793	1981*	-	brillant	transparent	150 360 Ft
HI FXP/900	HI FXP 09020 VPE	877-893	1981*	-	brillant	transparent	161 930 Ft
HI FXP/1000	HI FXP 10020 VPE	977-993	1981*	-	brillant	transparent	173 500 Ft

h\* – zuhanykabin magassága beleértve a rögzítő elemeket / a HI FXP oldalal merőleges merevítője max. 1200 mm hosszú

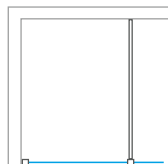
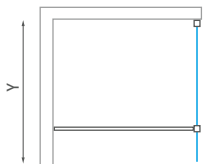


### HI FXP (atypikus lehetőségek)

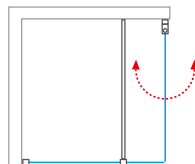
TÍPUS	Szélesség (y)	Magasság (h)	PROFIL	BETÉT	ÁR
HI FXP	1000 mm-ig	2000 mm-ig	brillant	transparent	egyedi



■ HI FXP- univerzális JOBBOS / BALOS



■ HI PI2 + HI FXP



■ Az ajtószervek belülről egy síkban vannak az üveggel a kényelmesebb tisztítás érdekében



**FIGYELEM!** A zuhanykabinok **NÉVLEGES MÉRETE** a TÁLCÁRA TÖRTÉNŐ BEÉPÍTÉSHEZ van megadva és mindig a tálcához viszonyított behúzással kerülnek felszerelésre. Amennyiben PADLÓRA KERÜL a zuhanykabin mérete kisebb lesz, így a zuhanykabin **TÉNYLEGES BEÉPÍTÉSI MÉRETE** a meghatározó. A 264-288. oldalakon megadott mérettáblázatok és összeszerelési utasítások betartása ajánlott!

# univerzális jobbos és balos kivitel



## HI PI2 + HI SET

egyszárnyú nyíló zuhanyajtó HI SET profil sizzel a két fal közé történő beszereléshez

- az ajtószervevények belülről egy síkban vannak az üveggel a kényelmesebb tisztítás érdekében
- standard magasság 2 000 mm
- univerzális telepítés és kényelmes karbantartás az üvegkezelésnek köszönhetően



8 mm ESG biztonsági üveg  
Transparent 02



Profil  
Brillant 00

### HI SET (fali záró profil sizzel)

TÍPUS	Rendelési szám	Beépítési méretek (y)	Magasság (h)	Belépési méret (c)	PROFIL	BETÉT	ÁR
HI SET	HI SET 2000 VE	31,5-47,5	1981*	-	brillant	-	34 210 Ft

h\* - profil magassága beleértve a rögzítő elemeket



### HI SET (atypikus lehetőségek)

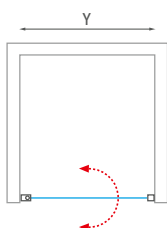
TÍPUS	Szélesség (y)	Magasság (h)	PROFIL	BETÉT	ÁR
HI SET	-	2000 mm-ig	brillant	-	egyedi



**FIGYELEM!** A zuhanykabinok **NÉVLEGES MÉRETE** a TÁLCÁRA TÖRTÉNŐ BEÉPÍTÉSHEZ van megadva és mindig a tálcához viszonyított behúzással kerülnek felszerelésre. Amennyiben PADLÓRA KERÜL a zuhanykabin mérete kisebb lesz, így a zuhanykabin **TÉNYLEGES BEÉPÍTÉSI MÉRETE** a meghatározó. A 264-288. oldalakon megadott mérettáblázatok és összeszerelési utasítások betartása ajánlott!

- **HI PI2 + HI SET** - egyszárnyú zuhanyajtó két fal közé

- **HI SET** - záró profil sizzel



Két fal közé beépítve	Beépítési méretek (Y)
HI PI2/800 + HI SET	783-815
HI PI2/900 + HI SET	883-915
HI PI2/1000 + HI SET	983-1015

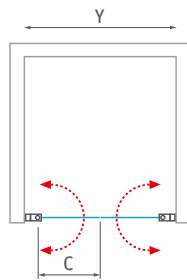
# Hitech Neo Line

az egyediség ereje

## HI 2B2

kétszárnyú nyitható zuhanyajtó két fal közé

- egyszerű belépés a kifelé, befelé nyitható ajtón
- az ajtószervek belülről egy síkban vannak az üveggel a kényelmesebb tisztítás érdekében
- standard ajtó szélesség 800-1200 mm



8 mm ESG biztonsági üveg  
Transparent 02



Profil  
Brillant 00



- a masszív fogantyú tökéletesen illeszkedik a kézbe, és ki-hangsúlyozza a sorozat egyedi kialakítását



- az ajtószervek belülről egy síkban vannak az üveggel a kényelmesebb tisztítás érdekében

### HI 2B2 (kétszárnyú nyitható zuhanyajtó)

TÍPUS	Rendelési szám	Beépítési méretek (y)	Magasság (h)	Belépési méret (c)	PROFIL	BETÉT	ÁR
HI 2B2/800	HI 2B2 08020 VPE	783-815	2006*	320	brillant	transparent	297 900 Ft
HI 2B2/900	HI 2B2 09020 VPE	883-915	2006*	370	brillant	transparent	308 750 Ft
HI 2B2/1000	HI 2B2 10020 VPE	983-1015	2006*	420	brillant	transparent	319 330 Ft
HI 2B2/1200	HI 2B2 12020 VPE	1183-1215	2006*	520	brillant	transparent	345 300 Ft

h\* – zuhanykabin magassága beleértve a rögzítő elemeket

### HI 2B2 (atypikus lehetőségek)

TÍPUS	Szélesség (y)	Magasság (h)	PROFIL	BETÉT	ÁR
HI 2B2	1500 mm-ig	2000 mm-ig	brillant	transparent	egyedi



**FIGYELEM!** A zuhanykabinok **NÉVLEGES MÉRETE** a TÁLCÁRA TÖRTÉNŐ BEÉPÍTÉSÉHEZ van megadva és mindig a tálcához viszonyított behúzással kerülnek felszerelésre. Amennyiben PADLÓRA KERÜL a zuhanykabin mérete kisebb lesz, így a zuhanykabin **TÉNYLEGES BEÉPÍTÉSI MÉRETE** a meghatározó. A 264-288. oldalakon megadott mérettáblázatok és összeszerelési utasítások betartása ajánlott!





Tervezőink irányításával teljesen új **Hitech Neo Line** modelleket hoztunk létre az Ön fürdőszobájához. A **Hitech** design nem csak a divattermékeket jelenti. Pontosságról, funkcionalitásról és modern koncepcióról szól.



■ HI 2B2

**Kinedoor Line**  
könnyed mozgás

# Kinedoor Line

Nagy méretű görgők és hatalmas üvegfelületek jellemzik. Egyesíti a tökéletes kialakítást a mindennapi praktikussággal.

A zuhanykabin vonalvezetésének megvannak a technikai korlátai – ez igaz volt – mindezidáig. Innovatív megoldásunknak köszönhetően, ami a lehető legnagyobb és legkényelmesebb tereket biztosítja, hezitálás nélkül mondhatjuk ki – ami nem lehetséges más számára, azt mi lehetővé tesszük itt.

■ univerzális tolóajtó két fal közé  
vagy oldalfallal kombinálható

■ standard méretű ajtók  
1300-2000 mm méretben

■ a mágneses szigetelésű záródás  
még szorosabb zárást biztosít



SZÖGLETES



KÉT FAL KÖZÉ



„U“ KABIN

# Kinedoor Line

## könnyed mozgás

univerzális bal  
és jobb oldali kialakítás

## KID2

univerzális tolóajtó  
két fal közé építhető vagy KIB oldalfallal kombinálható

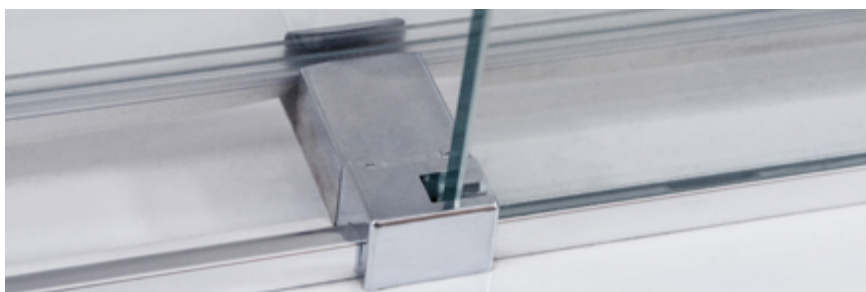
- standard méretű ajtók 1300 - 2000 mm méretben
- kinetikus görgők
- térelválasztóként is használható
- egyedi kialakításra alkalmas



8 mm ESG biztonsági üveg  
Transparent 02



Profil  
Brillant 00



- Az új alsó kialakításnak köszönhetően nagyobb szigetelés jellemzi



- Masszív, multifunkcionális fogantyú

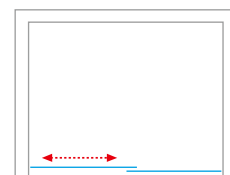
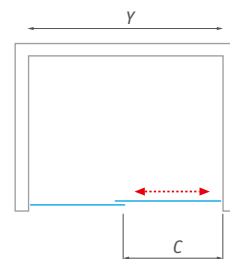
### KID2 (tolóajtó)

TÍPUS	Rendelési szám	Beépítési méretek (y)	Magasság (h)	Belépési méret (c)	PROFIL	BETÉT	ÁR
KID2/1300	970-1300000-00-02	1150-1310	2000	410-560	brillant	transparent	521 650 Ft
KID2/1500	970-1500000-00-02	1300-1510	2000	460-660	brillant	transparent	551 660 Ft
KID2/1800	970-1800000-00-02	1500-1810	2000	510-810	brillant	transparent	586 870 Ft
KID2/2000	970-2000000-00-02	1800-2010	2000	710-910	brillant	transparent	619 470 Ft

univerzális JOBBOS / BALOS

### KID2 (atypikus lehetőségek)

TÍPUS	Szélesség (y)	Magasság (h)	PROFIL	BETÉT	ÁR
KID2	2800 mm-ig	2400 mm-ig	brillant	transparent	egyedi



**FIGYELEM!** A zuhanykabinok **NÉVLEGES MÉRETE** a TÁLCÁRA TÖRTÉNŐ BEÉPÍTÉSHEZ van megadva és mindig a tálcához viszonyított behúzással kerülnek felszerelésre. Amennyiben PADLÓRA KERÜL a zuhanykabin mérete kisebb lesz, így a zuhanykabin **TÉNYLEGES BEÉPÍTÉSI MÉRETE** a meghatározó. A 264-288. oldalakon megadott mérettáblázatok és összeszerelési utasítások betartása ajánlott!



Valóban tágas érzetet biztosító megoldást keres zuhanykabinjához, vagy meg kell osztania a teret fürdőszobájában? Megtalálta a tökéletes megoldást...**Kinedoor Line**



■ KID2

## Kinedoor Line

könnyed mozgás

univerzális bal  
és jobb oldali kialakítás

### KIB

oldalfal KID2 tolóajtóhoz

8 mm ESG biztonsági üveg  
Transparent 02



Profil  
Brillant 00



KID2 + KIB

## egyszerű karbantartás a minimális profloknak köszönhetően

- univerzális telepítés a bal és a jobb oldalon
- standard magasság 2000 mm
- a 8 mm-es biztonsági üveg nagy stabilitást biztosít



■ A mágneses záródás tökéletes vízzárást biztosít



■ Az „U” alakú kialakításhoz két oldalfalat lehet rögzíteni az ajtó mindkét oldalán - KIB + KID2 + KIB

### KIB (KID2 tolóajtóval kombinálható oldalfal) - önmagában NEM beépíthető

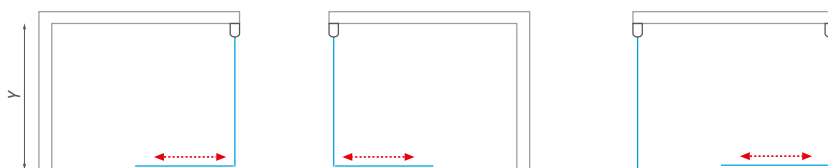
TÍPUS	Rendelési szám	Beépítési méretek (y)	Magasság (h)	Belépési méret (c)	PROFIL	BETÉT	ÁR
KIB/900	971-9000000-00-02	860-885	2000	—	brillant	transparent	160 410 Ft
KIB/1000	971-1000000-00-02	960-985	2000	—	brillant	transparent	186 500 Ft

univerzális JOBBOS / BALOS

### KIB (atypikus lehetőségek)

TÍPUS	Szélesség (y)	Magasság (h)	PROFIL	BETÉT	ÁR
KIB	1200 mm-ig	2400 mm-ig	brillant	transparent	egyedi

- A nagy méretű kinetikus görgők hozzájárulnak a minimális erőfeszítést igénylő használathoz és a halk működéshez




**FIGYELEM!** A zuhanykabinok **NÉVLEGES MÉRETE** a TÁLCÁRA TÖRTÉNŐ BEÉPÍTÉSHEZ van megadva és mindig a tálcához viszonyított behúzással kerülnek felszerelésre. Amennyiben PADLÓRA KERÜL a zuhanykabin mérete kisebb lesz, így a zuhanykabin **TÉNYLEGES BEÉPÍTÉSI MÉRETE** a meghatározó. A 264-288. oldalakon megadott mérettáblázatok és összeszerelési utasítások betartása ajánlott!

**Walk in Line**  
szabad tér





The background of the entire page is a close-up, high-angle shot of water cascading over a person's arm. The water is clear and creates a soft, blurred effect, emphasizing the texture and movement of the shower. The arm is positioned on the left side of the frame, extending towards the center.

Élvezze a szabad tér  
nyújtotta kényelmet

# Walk in Line

A térérzetet növelik a 8 mm-es biztonsági üvegből készült nagy üvegpnelek, RothETC bevonattal kezelve. Alakzatok széles választékából választhat, vagy kialakíthatja saját egyedi zuhanyzóját is.

■ alumínium védő profil az üveg alsó élén

■ a sarok profilok az üvegbe süllyesztve helyezkednek el

■ bármelyik felület rendelhető „mirror effect” opcióval

## Calida Walk In extra biztonságos

### CI TWF

nagyfelületű, keret nélküli  
zuhanyfalak

- minden típus extra védőfóliával
- fekete eloxált kerettel is
- RothETC üvegkezelés a könnyű karbantartás érdekében

speciális biztonsági elem  
- védőfólia az üvegen

6 mm-es ESG biztonsági üveg  
védőfóliával

Transparent / Nyomtatott



Profil  
Brillant / Fekete elox



■ CI TWF NIF  
Fekete eloxált / nyomtatott biztonsági fólia

# modern megjelenésű üveg nyomtatással



■ **CI TWF VPF**  
- Brillant / Transparent biztonsági fóliával



■ **CI TWF NPF**  
- Fekete elox / Transparent biztonsági fóliával

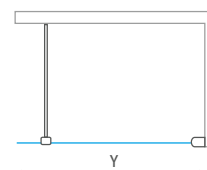


■ **CI TWF VIF**  
- Brillant / Nyomtatott biztonsági fóliával

## CI TWF (keret nélküli zuhanyfal)

TÍPUS	Rendelési szám	Beépítési méretek (y)	Magasság (h)	PROFIL	BETÉT	ÁR
CI TWF/800	CI TWF 08020 VPF	773-800	2020*	brillant	transparent	147 410 Ft
CI TWF/800	CI TWF 08020 NPF			fekete elox	transparent	154 460 Ft
CI TWF/800	CI TWF 08020 VIF			brillant	nyomtatott	156 150 Ft
CI TWF/800	CI TWF 08020 NIF			fekete elox	nyomtatott	159 010 Ft
CI TWF/900	CI TWF 09020 VPF	873-900	2020*	brillant	transparent	161 230 Ft
CI TWF/900	CI TWF 09020 NPF			fekete elox	transparent	164 220 Ft
CI TWF/900	CI TWF 09020 VIF			brillant	nyomtatott	166 210 Ft
CI TWF/900	CI TWF 09020 NIF			fekete elox	nyomtatott	169 200 Ft
CI TWF/1000	CI TWF 10020 VPF	973-1000	2020*	brillant	transparent	174 660 Ft
CI TWF/1000	CI TWF 10020 NPF			fekete elox	transparent	177 880 Ft
CI TWF/1000	CI TWF 10020 VIF			brillant	nyomtatott	180 210 Ft
CI TWF/1000	CI TWF 10020 NIF			fekete elox	nyomtatott	183 410 Ft
CI TWF/1100	CI TWF 11020 VPF	1073-1100	2020*	brillant	transparent	188 440 Ft
CI TWF/1100	CI TWF 11020 NPF			fekete elox	transparent	191 850 Ft
CI TWF/1100	CI TWF 11020 VIF			brillant	nyomtatott	194 520 Ft
CI TWF/1100	CI TWF 11020 NIF			fekete elox	nyomtatott	197 940 Ft
CI TWF/1200	CI TWF 12020 VPF	1173-1200	2020*	brillant	transparent	202 030 Ft
CI TWF/1200	CI TWF 12020 NPF			fekete elox	transparent	205 670 Ft
CI TWF/1200	CI TWF 12020 VIF			brillant	nyomtatott	208 670 Ft
CI TWF/1200	CI TWF 12020 NIF			fekete elox	nyomtatott	212 300 Ft
CI TWF/1400	CI TWF 14020 VPF	1373-1400	2020*	brillant	transparent	230 050 Ft
CI TWF/1400	CI TWF 14020 NPF			fekete elox	transparent	234 090 Ft
CI TWF/1400	CI TWF 14020 VIF			brillant	nyomtatott	237 790 Ft
CI TWF/1400	CI TWF 14020 NIF			fekete elox	nyomtatott	241 830 Ft

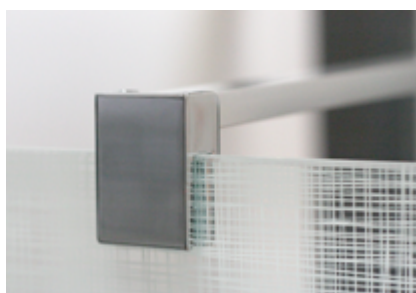
■ **CI TWF univerzális**  
JOBBOSS / BALOS



h\* - zuhanykabin magassága beleértve a rögzítő elemeket



■ Független alumínium falprofilok



■ Merevítő (max. 1 200 mm)

**Philly Loft**  
ipari formatervezés

kényelmes belépés  
az ajtó nélküli zuhanyzóba

## PHILLY LOFT HORIZON

WALK IN zuhanyfal



6 mm ESG biztonsági üveg  
**Transparent 02**



Profil  
**Fekete elox 05**

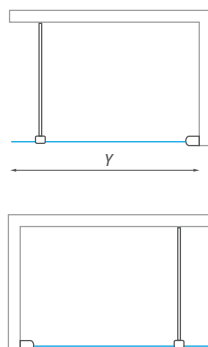


■ PHILLY LOFT HORIZON

## tágas zuhany korlátok nélkül

- modern ipari formatervezés, fekete elox profilokkal
- RothETC üvegbevonat az egyszerű karbantartás érdekében
- egyszerű telepítés és megbízható funkcionalitás

■ univerzális JOBBOS / BALOS



■ A vízszintes alumínium profilok az üveg külső felületén helyezkednek el, a fali merevítő Fekete Elox felülettel



### PHILLY LOFT HORIZON (zuhanyfal)



TÍPUS	Rendelési szám	Beépítési méretek (y)	Magasság (h)	PROFIL	BETÉT	ÁR
PHILLY LOFT HORIZON 800	PLH 08020 NPE	780–790	2003*	fekete elox	transparent	167 010 Ft
PHILLY LOFT HORIZON 900	PLH 09020 NPE	880–890	2003*	fekete elox	transparent	179 240 Ft
PHILLY LOFT HORIZON 1000	PLH 10020 NPE	980–990	2003*	fekete elox	transparent	191 140 Ft
PHILLY LOFT HORIZON 1200	PLH 12020 NPE	1180–1190	2003*	fekete elox	transparent	215 380 Ft
PHILLY LOFT HORIZON 1400	PLH 14020 NPE	1380–1390	2003*	fekete elox	transparent	240 210 Ft

h\* – zuhanykabin magassága beleértve a rögzítő elemeket



**FIGYELEM!** A zuhanykabinok **NÉVLEGES MÉRETE** a TÁLCÁRA TÖRTÉNŐ BEÉPÍTÉSHEZ van megadva és mindig a tálcához viszonyított behúzással kerülnek felszerelésre. Amennyiben PADLÓRA KERÜL a zuhanykabin mérete kisebb lesz, így a zuhanykabin **TÉNYLEGES BEÉPÍTÉSI MÉRETE** a meghatározó. A 264-288. oldalakon megadott mérettáblázatok és összeszerelési utasítások betartása ajánlott!

**Walk In Line**  
szabad tér

kényelmes belépés  
ajtó nélkül

## ECWALK

keret nélküli zuhanyfal

- modern, ipari formatervezés
- alumínium védőprofil az üveg alsó élén
- standard magasság 2050 mm

6 mm ESG biztonsági üveg  
Transparent 02



Profil  
Brillant 00 / Fekete elox 05



■ ECWALK fekete elox

## a fal kitámasztó hossza max. 1200 mm



■ A fal merevítő Fekete Elox felülettel  
(max. hossza 1200 mm)



■ A fal merevítő Brillant felülettel  
(max. hossza 1200 mm)

### ECWALK (zuhanyfal)

TÍPUS	Rendelési szám	Beépítési méretek (y)	Magasság (h)	PROFIL	BETÉT	ÁR
ECWALK/900	585-9000000-05-02	888-912	2075*	fekete elox	transparent	173 450 Ft
ECWALK/1000	585-1000000-05-02	988-1012	2075*	fekete elox	transparent	182 570 Ft
ECWALK/1200	585-1200000-05-02	1188-1212	2075*	fekete elox	transparent	204 750 Ft
ECWALK/1400	585-1400000-05-02	1388-1412	2075*	fekete elox	transparent	223 010 Ft
ECWALK/900	585-9000000-00-02	888-912	2075*	brillant	transparent	173 450 Ft
ECWALK/1000	585-1000000-00-02	988-1012	2075*	brillant	transparent	182 570 Ft
ECWALK/1200	585-1200000-00-02	1188-1212	2075*	brillant	transparent	204 750 Ft
ECWALK/1400	585-1400000-00-02	1388-1412	2075*	brillant	transparent	223 010 Ft

h\* – zuhanykabin magassága beleértve a rögzítő elemeket

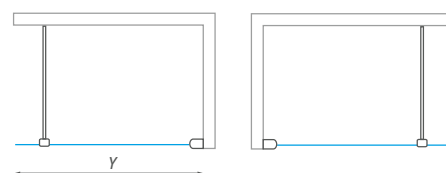
### ECWALK (atypikus lehetőségek)

TÍPUS	Szélesség (y)	Magasság (h)	PROFIL	BETÉT	ÁR
ECWALK	1500 mm-ig	2050 mm-ig	fekete elox	transparent	egyedi
ECWALK	1500 mm-ig	2050 mm-ig	brillant	transparent	egyedi



■ Alumínium védőprofil fekete elox felülettel az üveg alsó élén

■ ECWALK - univerzális JOBBOS / BALOS



**FIGYELEM!** A zuhanykabinok **NÉVLEGES MÉRETE** a TÁLCÁRA TÖRTÉNŐ BEÉPÍTÉSHEZ van megadva és mindig a tálcához viszonyított behúzással kerülnek felszerelésre. Amennyiben PADLÓRA KERÜL a zuhanykabin mérete kisebb lesz, így a zuhanykabin **TÉNYLEGES BEÉPÍTÉSI MÉRETE** a meghatározó. A 264-288. oldalakon megadott méretábrázolatok és összeszerelési utasítások betartása ajánlott!

**Elegant Neo Line**  
könnyedség és elegancia

# Elegant Neo Line

Letisztult és elegáns design - a fő jellemzői  
ezeknek a kialakítású kabinoknak

Szeretne a fürdőszobájába letisztult vonalakat, magas minőségű anyagokat látni, és nem szeretne korlátokba ütközni a beszerelési méretek szűkös választéka miatt? Az ELEGANT NEO sorozat kompromisszumok nélkül teljesíti ezeket a kívánalmakat. Magas minőségű acélból, időtálló kivitelben készült zsanérok és fogantyúk hangsúlyossá válnak a minimalista merevítőkhöz integrálva, miközben tökéletes stabilitást biztosítanak.

■ beszerelési méretek  
felül nem múltható választéka

■ egy típusú ajtó  
minden kombinációhoz

■ integrált ajtómerevítők





ÍVES



SZÖGLETES



KÉT FAL KÖZÉ

# Elegant Neo Line

könnyedség és elegancia

beszerelési méretek  
páratlan tartománya

## GR2N

íves zuhanykabin kétszárnyas ajtóval

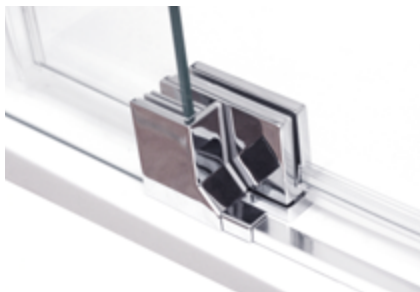
- magas minőségű króm acél zsanérok
- integrált ajtómelevítők
- standard magasság 2000 mm



6 mm ESG biztonsági üveg  
Transparent 02



Profil  
Brillant 00



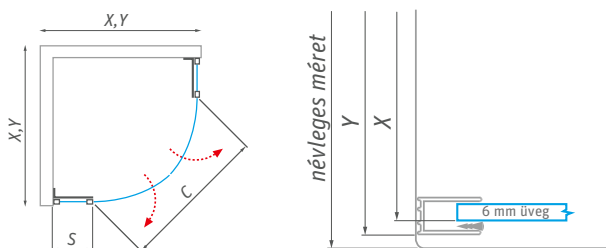
- A krómmal bevont szerelvényeken az üveg könnyen mozgatható és a beszerelési méret állítás akár 100 mm is lehet. Természetesen az alumínium küszöb szilikon zárócsikkal van ellátva a tökéletes szigetelés érdekében

- Elegáns tervezésű fém fogantyúk

### GR2N (íves zuhanykabin kétszárnyas ajtóval)

TÍPUS	Rendelési szám	Beépítési méretek (y)	Magasság (h)	Belépési méret (c)	Fix rész szélesség (s)	PROFIL	BETÉT	ÁR
GR2N / 900-1000	187-1000000-00-02	885-985	2015*	710-900	290	brillant	transparent	506 910 Ft
GR2N / 1000-1100	187-1100000-00-02	985-1085	2015*	860-1050	290	brillant	transparent	536 700 Ft

R - standard rádiusz R550, h\* - zuhanykabin magassága beleértve a rögzítő elemeket



**FIGYELEM!** A zuhanykabinok **NÉVLEGES MÉRETE** a TÁLCÁRA TÖRTÉNŐ BEÉPÍTÉSHEZ van megadva és mindig a tálcához viszonyított behúzással kerülnek felszerelésre. Amennyiben PADLÓRA KERÜL a zuhanykabin mérete kisebb lesz, így a zuhanykabin **TÉNYLEGES BEÉPÍTÉSI MÉRETE** a meghatározó. A 264-288. oldalakon megadott mérettáblázatok és összeszerelési utasítások betartása ajánlott!



Az **ELEGANT NEO** sorozat termékei lehetővé teszik a szabvány  
használatot - a gyártási méretek nagy rugalmasságot  
biztosítanak 700-tól 1200 mm-ig tartó névleges méretekhez.



■ GR2N

**Elegant Neo Line**  
könnyedség és elegancia

egy ajtó sokféle  
helyzet megoldására

## **GDO1N + GDO1N**

négyszögletes vagy téglalap alakú nyíló ajtós zuhanykabin

6 mm ESG biztonsági üveg  
Transparent 02



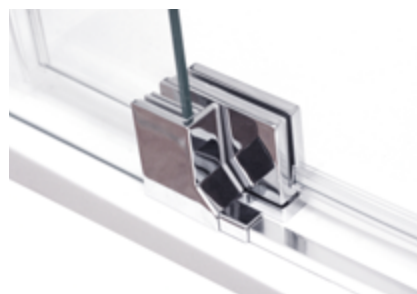
Profil  
Brillant 00



■ GDO1N + GDO1N

# univerzális jobbos és balos kivitel

- egyféle ajtó minden kombinációhoz
  - sarokról belépés, dupla ajtónyílással
  - egy ajtónyílás, fix oldalfallal
  - zuhanyajtó két fal közé



■ Az integrált merevítők a króm felületű acél pántokkal letisztult dizájn elemet alkotnak és biztosítják az ajtók tökéletes stabilitását

■ A szerelvényeken az üveg könnyen mozgatható és a beszerelési méret állítás akár 100 mm is lehet.

## GDO1N (egyszárnyú zuhanyajtó)

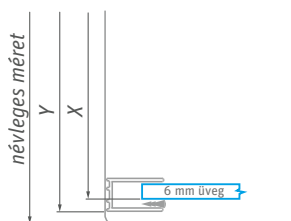
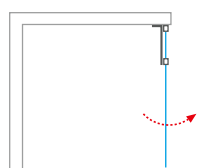
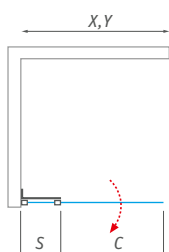
TÍPUS	Rendelési szám	Beépítési méretek (y)	Magasság (h)	Belépési méret (c)	Fix rész szélesség (s)	PROFIL	BETÉT	ÁR
GDO1N/800	188-8000000-00-02	685-785	2015*	380-480	290	brillant	transparent	180 450 Ft
GDO1N/900	188-9000000-00-02	785-885	2015*	480-580	290	brillant	transparent	194 130 Ft
GDO1N/1000	188-1000000-00-02	885-985	2015*	580-680	290	brillant	transparent	207 850 Ft
GDO1N/1100	188-1100000-00-02	985-1085	2015*	680-780	290	brillant	transparent	221 920 Ft
GDO1N/1200	188-1200000-00-02	1085-1185	2015*	780-880	290	brillant	transparent	235 510 Ft

h\* – zuhanykabin magassága beleértve a rögzítő elemeket

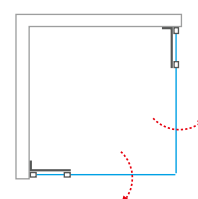
## GDO1N (atypikus lehetőségek)

TÍPUS	Szélesség (y)	Magasság (h)	PROFIL	BETÉT	ÁR
GDO1N	1200 mm-ig	2000 mm-ig	brillant	transparent	egyedi

■ **GDO1N** - univerzális JOBBOS / BALOS



■ **GDO1N + GDO1N** - négyszögletes vagy téglalap alakú zuhanykabin dupla ajtóval



**FIGYELEM!** A zuhanykabinok **NÉVLEGES MÉRETE** a TÁLCÁRA TÖRTÉNŐ BEÉPÍTÉSHEZ van megadva és mindig a tálcához viszonyított behúzással kerülnek felszerelésre. Amennyiben **PADLÓRA KERÜL** a zuhanykabin mérete kisebb lesz, így a zuhanykabin **TÉNYLEGES BEÉPÍTÉSI MÉRETE** a meghatározó. A 264-288. oldalakon megadott mérettáblázatok és összeszerelési utasítások betartása ajánlott!

## Elegant Neo Line

könnyedség és elegancia

egy ajtó sokféle  
helyzet megoldására



## GDO1N + GBN

négyszögletes vagy téglalap alakú zuhanykabin,  
egyszárnyú nyíló ajtóval és oldalfallal

- akár 15 kombinációs lehetőség
- az ajtó beépítési méretei széles variációval rendelkeznek
- a magas minőségű acél zsanérok hangsúlyozzák a sorozat tiszta megjelenését



6 mm ESG biztonsági üveg  
**Transparent 02**



Profil  
**Brillant 00**

### GBN (oldalfal a GDO1N zuhanyajtóhoz)

TÍPUS	Rendelési szám	Beépítési méretek (y)	Magasság (h)	Belépési méret (c)	PROFIL	BETÉT	ÁR
GBN/800	189-8000000-00-02	775-785	2005*	-	brillant	transparent	137 940 Ft
GBN/900	189-9000000-00-02	875-885	2005*	-	brillant	transparent	149 220 Ft
GBN/1000	189-1000000-00-02	975-985	2005*	-	brillant	transparent	163 440 Ft

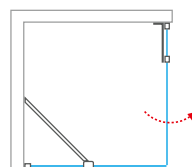
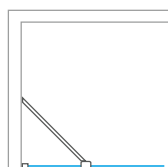
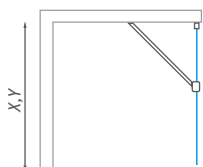
h\* – zuhanykabin magassága beleértve a rögzítő elemeket



### GBN (atypikus lehetőségek)

TÍPUS	Szélesség (y)	Magasság (h)	PROFIL	BETÉT	ÁR
GBN	1000 mm-ig	2000 mm-ig	brillant	transparent	egyedi

■ **GBN** - univerzális JOBBOS / BALOS



■ **GDO1N + GBN**



- Az oldalfali merevítőnek köszönhetően különböző dőlésszögeket állíthat be, ami megoldás lehet, ha a fal szabálytalan



**FIGYELEM!** A zuhanykabinok **NÉVLEGES MÉRETE** a TÁLCÁRA TÖRTÉNŐ BEÉPÍTÉSHEZ van megadva és mindig a tálcához viszonyított behúzással kerülnek felszerelésre. Amennyiben PADLÓRA KERÜL a zuhanykabin mérete kisebb lesz, így a zuhanykabin **TÉNYLEGES BEÉPÍTÉSI MÉRETE** a meghatározó. A 264-288. oldalakon megadott mérettáblázatok és összeszerelési utasítások betartása ajánlott!

## univerzális jobbos és balos kivitel



## GDO1N + GZN

egyszárnyas nyíló zuhanyajtó GZN profil szettel a két fal közé történő beszereléshez

- az ajtó beépítési méretei széles variációval rendelkeznek
- a funkcionális elemek kiváló minőségű kidolgozása
- univerzális telepítés és kényelmes karbantartás, a Roth ETC felületkezelésnek köszönhetően



6 mm ESG biztonsági üveg  
Transparent 02



Profil  
Brillant 00

GZN (profil szett)							
TÍPUS	Rendelési szám	Beépítési méretek (y)	Magasság (h)	Belépési méret (c)	PROFIL	BETÉT	ÁR
GZN	N-191-0000000-00	55-75	1995	-	brillant	-	46 190 Ft

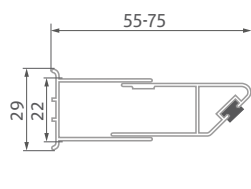
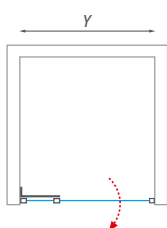


GZN (atypikus lehetőségek)					
TÍPUS	Szélesség (y)	Magasság (h)	PROFIL	BETÉT	ÁR
GZN	-	2000 mm-ig	brillant	-	egyedi



**FIGYELEM!** A zuhanykabinok **NÉVLEGES MÉRETE** a TÁLCÁRA TÖRTÉNŐ BEÉPÍTÉSHEZ van megadva és mindig a tálcához viszonyított behúzással kerülnek felszerelésre. Amennyiben PADLÓRA KERÜL a zuhanykabin mérete kisebb lesz, így a zuhanykabin **TÉNYLEGES BEÉPÍTÉSI MÉRETE** a meghatározó. A 264-288. oldalakon megadott mérettáblázatok és összeszerelési utasítások betartása ajánlott!

- GDO1N + GZN - zuhanyajtó két fal közé
- GZN - profil szett



Zuhanyajtó két fal közé	Beépítési méretek (Y)
GDO1N/800 + GZN	685-825
GDO1N/900 + GZN	785-925
GDO1N/1000 + GZN	885-1025
GDO1N/1100 + GZN	985-1125
GDO1N/1200 + GZN	1085-1225

**Elegant Neo Line**  
könnyedség és elegancia

az ajtó kifelé és befelé is  
könnyedén nyílik

## **BI PF2 + BI FXP**

négyszögletes vagy téglalap alakú zuhanykabin egyszárnyú nyíló ajtóval és BI FXP  
oldalfallal

8 mm ESG biztonsági üveg  
**Transparent**



Profil  
**Brillant / Fekete elox**



■ BI PF2 + BI FXP



## univerzális balos és jobbos kivitel

- standard ajtóméretetek 800 és 1200 mm között
- több mint 12 méretváltozat-kombináció
- modern fekete eloxált profil változatban is kapható
- masszív emelő mechanizmus a kényelmes ki- és befelé nyitáshoz



- A króm zsanérok lehetővé teszik az ajtó könnyű mozgását



- Téglalap alakú zuhanykabin (BI PF2 + BI FXP fekete eloxált)

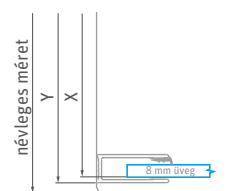
### BI PF2 (egyszárnyú zuhanyajtó)

TÍPUS	Rendelési szám	Beépítési méretek (y)	Magasság (h)	Belépési méret (c)	Fix rész szélesség (s)	PROFIL	BETÉT	ÁR
BI PF2/800	BI PF2 08020 VPE	782–807	2019*	487	272–297	brillant	transparent	219 620 Ft
BI PF2/800	BI PF2 08020 NPE					fekete elox	transparent	213 010 Ft
BI PF2/900	BI PF2 09020 VPE	882–907	2019*	587	272–297	brillant	transparent	236 740 Ft
BI PF2/900	BI PF2 09020 NPE					fekete elox	transparent	229 760 Ft
BI PF2/1000	BI PF2 10020 VPE	982–1007	2019*	587	372–397	brillant	transparent	247 840 Ft
BI PF2/1000	BI PF2 10020 NPE					fekete elox	transparent	240 520 Ft
BI PF2/1200	BI PF2 12020 VPE	1182–1207	2019*	637	522–547	brillant	transparent	281 800 Ft
BI PF2/1200	BI PF2 12020 NPE					fekete elox	transparent	273 770 Ft

### BI FXP (oldalfal a BI PF2 zuhanyajtóhoz)

BI FXP/800	BI FXP 08020 VPE	772–797	2020*	–	–	brillant	transparent	138 510 Ft
BI FXP/800	BI FXP 08020 NPE					fekete elox	transparent	130 890 Ft
BI FXP/900	BI FXP 09020 VPE	872–897	2020*	–	–	brillant	transparent	149 010 Ft
BI FXP/900	BI FXP 09020 NPE					fekete elox	transparent	145 890 Ft
BI FXP/1000	BI FXP 10020 VPE	972–997	2020*	–	–	brillant	transparent	159 850 Ft
BI FXP/1000	BI FXP 10020 NPE					fekete elox	transparent	147 130 Ft

h\* – zuhanykabin magassága beleértve a rögzítő elemeket



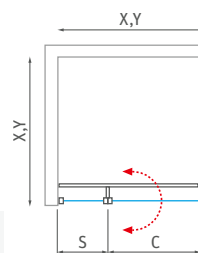
### BI PF2 / BI FXP (atypikus lehetőségek)

TÍPUS	Szélesség (y)	Magasság (h)	PROFIL	BETÉT	ÁR
BI PF2	1200 mm-ig	2000 mm-ig	brillant	transparent	egyedi
BI PF2	1200 mm-ig	2000 mm-ig	fekete elox	transparent	egyedi
BI FXP	1200 mm-ig	2000 mm-ig	brillant	transparent	egyedi
BI FXP	1200 mm-ig	2000 mm-ig	fekete elox	transparent	egyedi

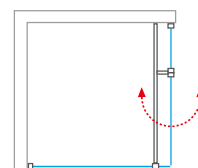


**FIGYELEM!** A zuhanykabinok **NÉVLEGES MÉRETE** a TÁLCÁRA TÖRTÉNŐ BEÉPÍTÉSHEZ van megadva és mindig a tálcához viszonyított behúzással kerülnek felszerelésre. Amennyiben PADLÓRA KERÜL a zuhanykabin mérete kisebb lesz, így a zuhanykabin **TÉNYLEGES BEÉPÍTÉSI MÉRETE** a meghatározó. A 264-288. oldalakon megadott mérettáblázatok és összeszerelési utasítások betartása ajánlott!

#### ■ BI PF2 + BI FXP



#### ■ BI FXP + BI PF2



## Elegant Neo Line

könnyedség és elegancia

az ajtó kifelé és befelé is  
könnyedén nyílik

# BI PF2 + BI SET

egyszárnyas nyíló zuhanyajtó BI profil szettel a két fal közé történő beszereléshez

- egyszerű belépés a kifelé, befelé nyitható ajtókon
- standard magasság 2000 mm
- univerzális jobbos/balos és kényelmes karbantartás a speciális üvegkezelésnek köszönhetően



8 mm ESG biztonsági üveg  
**Transparent**



Profil  
**Brillant / Fekete elox**



■ A krómozott zsanérok megkönnyítik az ajtó befelé és kifelé történő kinyitását



■ Elegáns kialakítású króm fogantyú

### BI PF2 (egyszárnyú zuhanyajtó)

TÍPUS	Rendelési szám	Beépítési méretek (y)	Magasság (h)	Belépési méret (c)	Fix rész szélesség (s)	PROFIL	BETÉT	ÁR
BI PF2/800	BI PF2 08020 VPE	782–807	2019*	487	240	brillant	transparent	219 620 Ft
BI PF2/800	BI PF2 08020 NPE					fekete elox	transparent	213 010 Ft
BI PF2/900	BI PF2 09020 VPE	882–907	2019*	587	240	brillant	transparent	236 740 Ft
BI PF2/900	BI PF2 09020 NPE					fekete elox	transparent	229 760 Ft
BI PF2/1000	BI PF2 10020 VPE	982–1007	2019*	587	340	brillant	transparent	247 840 Ft
BI PF2/1000	BI PF2 10020 NPE					fekete elox	transparent	240 520 Ft
BI PF2/1200	BI PF2 12020 VPE	1182–1207	2019*	637	490	brillant	transparent	281 800 Ft
BI PF2/1200	BI PF2 12020 NPE					fekete elox	transparent	273 770 Ft

### BI SET (profil szett)

BI SET	BI SET 2000 VE	15–25	2002	—	—	brillant	transparent	39 240 Ft
BI SET	BI SET 2000 NE					fekete elox	transparent	41 160 Ft

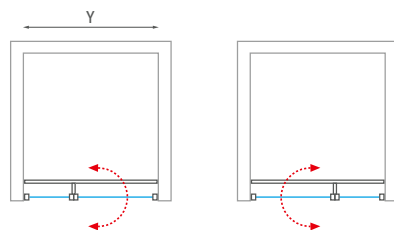
h\* – zuhanykabin magassága beleértve a rögzítő elemeket

### BI SET (atypikus lehetőségek)

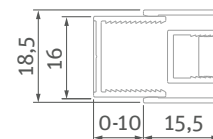
TÍPUS	Szélesség (y)	Magasság (h)	PROFIL	BETÉT	ÁR
BI SET	—	2000 mm-ig	brillant	transparent	egyedi
BI SET	—	2000 mm-ig	fekete elox	transparent	egyedi

Zuhanyajtó két fal közé	Beépítési méretek (Y)
BI PF2/800 + BI SET	775-810
BI PF2/900 + BI SET	875-910
BI PF2/1000 + BI SET	975-1010
BI PF2/1200 + BI SET	1175-1210

■ **BI PF2 + BI SET**  
zuhanyajtó két fal közé



■ **BI SET - profil szett**



■ **BI PF2 + BI SET**

**Cariba**

megoldások minden fürdőszobához

Inspiráló sokszínűség.  
A formák és típusok legszélesebb  
választéka egy sorozatban.

# Cariba Line

A legapróbb részletekig finomított megjelenés a fém és az üveg tökéletes harmóniájában. Hagyd, hogy elragadjon a pihenés, az álmodozás és a kellemes érzés hulláma... Ne rohanj, fedezd fel most! A Cariba sorozat minden fürdőszobába a legjobb megoldást kínálja ...

■ A szimmetrikus kilincs egyszerű formájának köszönhetően tökéletesen illeszkedik a kézbe

■ Kiváló minőségű emelőmechanizmus a kényelmes kétoldalas nyitáshoz

■ Könnyű tisztítás a kifinomult műszaki elemeknek köszönhetően



ÍVES



SZÖGLETES



KÉT FAL KÖZÉ



„U” KABIN

# Cariba Line

## megoldások minden fürdőszobához

tökéletes emelő  
mechanizmus

## CI P55

íves zuhanykabin kétszárnyas ajtóval és fix résszel

- kényelmes belépés a kifelé, befelé nyitható ajtókon
- standard magasság 2000 mm
- precíz kialakítás



6 mm ESG biztonsági üveg  
**Transparent**



Profil  
**Brillant / Fekete elox**



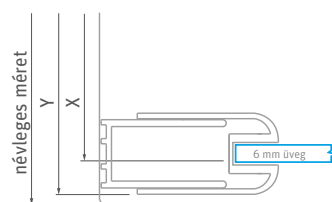
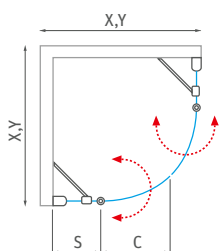
- A kiváló emelő mechanizmus lehetővé teszi az ajtók könnyű nyitását

- Masszív fém fogantyú króm bevonattal

### CI P55 (íves zuhanykabin kétszárnyas ajtóval és fix résszel)

TÍPUS	Rendelési szám	Beépítési méretek (y)	Magasság (h)	Belépési méret (c)	Fix rész szélesség (s)	PROFIL	BETÉT	ÁR
CI P55/900	CI P55 090200 NPE	867-892	2023*	455	275-300	fekete elox	transparent	391 330 Ft
CI P55/900	CI P55 090200 VPE	867-892	2023*	455	275-300	brillant	transparent	391 330 Ft
CI P55/1000	CI P55 100200 NPE	967-992	2023*	455	375-400	fekete elox	transparent	401 340 Ft
CI P55/1000	CI P55 100200 VPE	967-992	2023*	455	375-400	brillant	transparent	401 340 Ft

R - standard rádiusz R550, h\* - zuhanykabin magassága beleértve a rögzítő elemeket



**FIGYELEM!** A zuhanykabinok **NÉVLEGES MÉRETE** a TÁLCÁRA TÖRTÉNŐ BEÉPÍTÉSHEZ van megadva és mindig a tálcához viszonyított behúzással kerülnek felszerelésre. Amennyiben PADLÓRA KERÜL a zuhanykabin mérete kisebb lesz, így a zuhanykabin **TÉNYLEGES BEÉPÍTÉSI MÉRETE** a meghatározó. A 264-288. oldalakon megadott mérettáblázatok és összeszerelési utasítások betartása ajánlott!



Ajtónyitás speciális emelő mechanizmussal és kiváló minőségű profillal kombinálva, amelyek hosszú élettartamat biztosítanak -ez a **Cariba Line** sorozat.



■ CI P55

**Cariba Line**  
megoldások minden fürdőszobához

tökéletes emelő  
mechanizmus

## CI EPF + CI EPF

négyszögletes vagy téglalap alakú zuhanykabin kifelé, befelé nyíló ajtóval és fix résszel

6 mm ESG biztonsági üveg  
Transparent



Profil  
Brillant / Fekete elox



■ CI EPF + CI EPF



## egyszerű karbantartás

- standard magasság 2000 mm
- fém elemek biztosítják a termék hosszú élettartamát
- kényelmes belépés a kifelé, befelé nyitható ajtókon



- A merevítő lehetővé teszi a különböző szögek beállítását és megoldja a falak esetleges egyenetlenségeit is

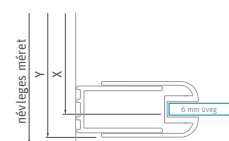


- CI EPF + CI FXG - egyszárnyú ajtó fix oldalfallal CI FXG

### CI EPF (egyszárnyú zuhanyajtó)

TÍPUS	Rendelési szám	Beépítési méretek (y)	Magasság (h)	Belépési méret (c)	Fix rész szélesség (s)	PROFIL	BETÉT	ÁR
CI EPF/800	CI EPF 080200 NPE	767-792	2023*	475	275-300	fekete elox	transparent	187 360 Ft
CI EPF/800	CI EPF 080200 VPE	767-792	2023*	475	275-300	brillant	transparent	187 360 Ft
CI EPF/900	CI EPF 090200 NPE	867-892	2023*	575	275-300	fekete elox	transparent	192 540 Ft
CI EPF/900	CI EPF 090200 VPE	867-892	2023*	575	275-300	brillant	transparent	192 540 Ft
CI EPF/1000	CI EPF 100200 NPE	967-992	2023*	625	325-350	fekete elox	transparent	197 510 Ft
CI EPF/1000	CI EPF 100200 VPE	967-992	2023*	625	325-350	brillant	transparent	197 510 Ft
CI EPF/1100	CI EPF 110200 NPE	1067-1092	2023*	725	325-350	fekete elox	transparent	202 840 Ft
CI EPF/1100	CI EPF 110200 VPE	1067-1092	2023*	725	325-350	brillant	transparent	202 840 Ft
CI EPF/1200	CI EPF 120200 NPE	1167-1192	2023*	725	425-450	fekete elox	transparent	208 510 Ft
CI EPF/1200	CI EPF 120200 VPE	1167-1192	2023*	725	425-450	brillant	transparent	208 510 Ft

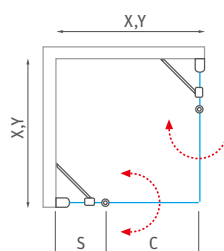
h\* – zuhanykabin magassága beleértve a rögzítő elemeket



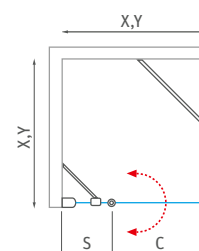
### CI EPF (atypikus lehetőségek)

TÍPUS	Szélesség (y)	Magasság (h)	PROFIL	BETÉT	ÁR
CI EPF	1400 mm-ig	2000 mm-ig	brillant	transparent	egyedi
CI EPF	1400 mm-ig	2000 mm-ig	brillant	rauch	egyedi
CI EPF	1400 mm-ig	2000 mm-ig	brillant	satinato	egyedi

#### ■ CI EPF + CI EPF



#### ■ CI EPF + CI FXG



**FIGYELEM!** A zuhanykabinok **NÉVLEGES MÉRETE** a TÁLCÁRA TÖRTÉNŐ BEÉPÍTÉSHEZ van megadva és mindig a tálcához viszonyított behúzással kerülnek felszerelésre. Amennyiben PADLÓRA KERÜL a zuhanykabin mérete kisebb lesz, így a zuhanykabin **TÉNYLEGES BEÉPÍTÉSI MÉRETE** a meghatározó. A 264-288. oldalakon megadott mérettáblázatok és összeszerelési utasítások betartása ajánlott!

**Cariba Line**  
megoldások minden fürdőszobához

tökéletes emelő  
mechanizmus

## CI PIG + CI PIG

négyszögletes vagy téglalap alakú kétszárnyú zuhanykabin

6 mm ESG biztonsági üveg  
Transparent



Profil  
Brillant / Fekete elox



■ CI PIG + CI PIG

## egyszerű karbantartás

- kiváló minőségű emelőszerkezet a kényelmes nyitáshoz
- standard magasság 2000 mm
- RothETC üvegbevonat az egyszerű karbantartás érdekében



■ A szilikon küszöbtömítések a tökéletes vízzárásért



■ CI PIG + CI FXG - egyszárnyú ajtó fix oldalfallal CI FXG

### CI PIG (egyszárnyú zuhanyajtó)

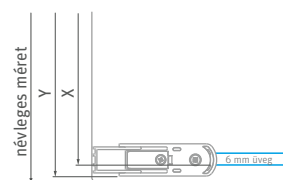


TÍPUS	Rendelési szám	Beépítési méretek (y)	Magasság (h)	Belépési méret (c)	PROFIL	BETÉT	ÁR
CI PIG/800	CI PIG 080200 NPE	767-792	2002*	675	fekete elox	transparent	167 490 Ft
CI PIG/800	CI PIG 080200 VPE	767-792	2002*	675	brillant	transparent	167 490 Ft
CI PIG/900	CI PIG 090200 NPE	867-892	2002*	775	fekete elox	transparent	172 320 Ft
CI PIG/900	CI PIG 090200 VPE	867-892	2002*	775	brillant	transparent	172 320 Ft
CI PIG/1000	CI PIG 100200 NPE	967-992	2002*	875	fekete elox	transparent	177 220 Ft
CI PIG/1000	CI PIG 100200 VPE	967-992	2002*	875	brillant	transparent	177 220 Ft

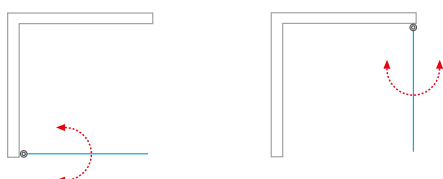
h\* – zuhanykabin magassága beleértve a rögzítő elemeket

### CI PIG (atypikus lehetőségek)

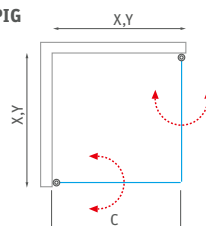
TÍPUS	Szélesség (y)	Magasság (h)	PROFIL	BETÉT	ÁR
CI PIG	1000 mm-ig	2000 mm-ig	brillant	transparent	egyedi
CI PIG	1000 mm-ig	2000 mm-ig	brillant	rauch	egyedi
CI PIG	1000 mm-ig	2000 mm-ig	brillant	satinato	egyedi



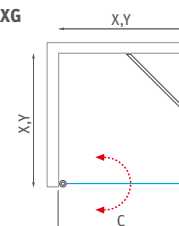
■ CI PIG - univerzális JOBBOS / BALOS



■ CI PIG + CI PIG



■ CI PIG + CI FXG



**FIGYELEM!** A zuhanykabinok **NÉVLEGES MÉRETE** a TÁLCÁRA TÖRTÉNŐ BEÉPÍTÉSHEZ van megadva és mindig a tálcához viszonyított behúzással kerülnek felszerelésre. Amennyiben PADLÓRA KERÜL a zuhanykabin mérete kisebb lesz, így a zuhanykabin **TÉNYLEGES BEÉPÍTÉSI MÉRETE** a meghatározó. A 264-288. oldalakon megadott mérettáblázatok és összeszerelési utasítások betartása ajánlott!

**Cariba Line**  
megoldások minden fürdőszobához

tökéletes emelő  
mechanizmus

## CI 2CL + CI 2CR

négyzetletes zuhanykabin, forgatható rendszerű harmonika ajtóval

6 mm ESG biztonsági üveg  
Transparent



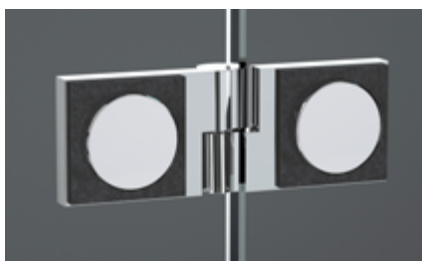
Profil  
Brillant



■ CI 2CL + CI 2CR

## a legapróbb részletekig minőségi kivitelezés

- lehetőség van az ajtó falra történő zárására
- minőségi tömítőelemek és egyszerű karbantartás



- A süllyesztett zsanérok, könnyebb takarítást tesznek lehetővé



- CI 2CL + CI FXG - összecusukható zuhanyajtó fix oldalfallal CI FXG

### CI 2CL/ CI 2CR (forgatható rendszerű harmonika ajtó)

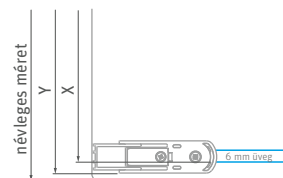


TÍPUS	Rendelési szám	Beépítési méretek (y)	Magasság (h)	Szélesség (c1)	Szélesség (c2)	PROFIL	BETÉT	ÁR
CI 2CL/800	CI 2CL 080200 VPE	767-792	2002*	335	340	brillant	transparent	263 580 Ft
CI 2CL/900	CI 2CL 090200 VPE	867-892	2002*	385	390	brillant	transparent	268 410 Ft
CI 2CL/1000	CI 2CL 100200 VPE	967-992	2002*	435	440	brillant	transparent	273 310 Ft
CI 2CR/800	CI 2CR 080200 VPE	767-792	2002*	335	340	brillant	transparent	263 580 Ft
CI 2CR/900	CI 2CR 090200 VPE	867-892	2002*	385	390	brillant	transparent	268 410 Ft
CI 2CR/1000	CI 2CR 100200 VPE	967-992	2002*	435	440	brillant	transparent	273 310 Ft

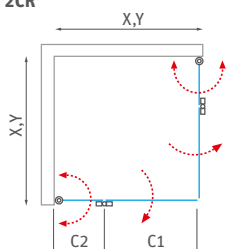
h\* – zuhanykabin magassága beleértve a rögzítő elemeket

### CI 2CL/ CI 2CR (atypikus lehetőségek)

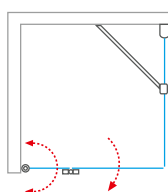
TÍPUS	Szélesség (y)	Magasság (h)	PROFIL	BETÉT	ÁR
CI 2CL/CI 2CR	1200 mm-ig	2000 mm-ig	brillant	transparent	egyedi
CI 2CL/CI 2CR	1200 mm-ig	2000 mm-ig	brillant	rauch	egyedi
CI 2CL/CI 2CR	1200 mm-ig	2000 mm-ig	brillant	satinato	egyedi



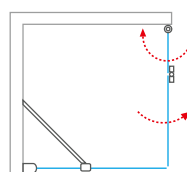
#### ■ CI 2CL + CI 2CR



#### ■ CI 2CL+ CI FXG



#### ■ CI FXG + CI 2CR



**FIGYELEM!** A zuhanykabinok **NÉVLEGES MÉRETE** a TÁLCÁRA TÖRTÉNŐ BEÉPÍTÉSHEZ van megadva és mindig a tálcához viszonyított behúzással kerülnek felszerelésre. Amennyiben PADLÓRA KERÜL a zuhanykabin mérete kisebb lesz, így a zuhanykabin **TÉNYLEGES BEÉPÍTÉSI MÉRETE** a meghatározó. A 264-288. oldalakon megadott mérettáblázatok és összeszerelési utasítások betartása ajánlott!

# Cariba Line

megoldások minden fürdőszobához

letisztult  
design



## CI FXG

oldalfal, mely kombinálható CI EPF, CI PIG vagy CI 2CL / 2CR nyíló ajtókkal

- RothETC üvegbevonat az egyszerű karbantartás érdekében
- univerzális jobbos és balos változat
- üveg magassága 1978 mm



6 mm ESG biztonsági üveg  
Transparent

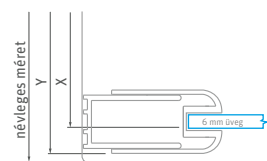


Profil  
Brillant / Fekete elox

### CI FXG (oldalfal)

TÍPUS	Rendelési szám	Beépítési méretek (y)	Magasság (h)	Belépési méret (c)	PROFIL	BETÉT	ÁR
CI FXG/750	CI FXG 075200 NPE	718-743	2001*	—	fekete elox	transparent	128 300 Ft
CI FXG/750	CI FXG 075200 VPE	718-743	2001*	—	brillant	transparent	128 300 Ft
CI FXG/800	CI FXG 080200 NPE	768-793	2001*	—	fekete elox	transparent	135 080 Ft
CI FXG/800	CI FXG 080200 VPE	768-793	2001*	—	brillant	transparent	135 080 Ft
CI FXG/900	CI FXG 090200 NPE	868-893	2001*	—	fekete elox	transparent	140 470 Ft
CI FXG/900	CI FXG 090200 VPE	868-893	2001*	—	brillant	transparent	140 470 Ft
CI FXG/1000	CI FXG 100200 NPE	968-993	2001*	—	fekete elox	transparent	145 800 Ft
CI FXG/1000	CI FXG 100200 VPE	968-993	2001*	—	brillant	transparent	145 800 Ft
CI FXG/1200	CI FXG 120200 NPE	1168-1193	2001*	—	fekete elox	transparent	183 280 Ft
CI FXG/1200	CI FXG 120200 VPE	1168-1193	2001*	—	brillant	transparent	183 280 Ft

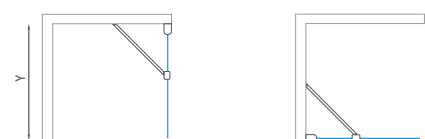
h\* – zuhanykabin magassága beleértve a rögzítő elemeket



### CI FXG (atypikus lehetőségek)

TÍPUS	Szélesség (y)	Magasság (h)	PROFIL	BETÉT	ÁR
CI FXG	1200 mm-ig	2000 mm-ig	brillant	transparent	egyedi
CI FXG	1200 mm-ig	2000 mm-ig	brillant	rauch	egyedi
CI FXG	1200 mm-ig	2000 mm-ig	brillant	satinato	egyedi

■ CI FXG - univerzális JOBBOS / BALOS



**FIGYELEM!** A zuhanykabinok **NÉVLEGES MÉRETE** a TÁLCÁRA TÖRTÉNŐ BEÉPÍTÉSHEZ van megadva és mindig a tálcához viszonyított behúzással kerülnek felszerelésre. Amennyiben **PADLÓRA KERÜL** a zuhanykabin mérete kisebb lesz, így a zuhanykabin **TÉNYLEGES BEÉPÍTÉSI MÉRETE** a meghatározó. A 264-288. oldalakon megadott méretábrázolatok és összeszerelési utasítások betartása ajánlott!

# egyszerű karbantartás



## CI 2BT

kétszárnyas zuhanyajtó, két fal közé

- nagy belépési méret a dupla kifelé, befelé nyitható ajtókon
- minőségi tömítőelemek és egyszerű karbantartás
- standard magasság 2000 mm



6 mm ESG biztonsági üveg  
Transparent



Profil  
Brillant / Fekete elox



### CI 2BT (kétszárnyas nyitható zuhanyajtó két fal közé)

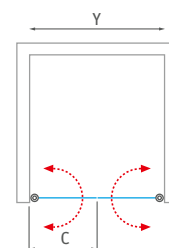
TÍPUS	Rendelési szám	Beépítési méretek (y)	Magasság (h)	Belépési méret (c)	PROFIL	BETÉT	ÁR
CI 2BT/800	CI 2BT 080200 NPE	760-810	2002*	305	fekete elox	transparent	276 850 Ft
CI 2BT/800	CI 2BT 080200 VPE	760-810	2002*	305	brillant	transparent	276 850 Ft
CI 2BT/900	CI 2BT 090200 NPE	860-910	2002*	355	fekete elox	transparent	281 750 Ft
CI 2BT/900	CI 2BT 090200 VPE	860-910	2002*	355	brillant	transparent	281 750 Ft
CI 2BT/1000	CI 2BT 100200 NPE	960-1010	2002*	405	fekete elox	transparent	286 650 Ft
CI 2BT/1000	CI 2BT 100200 VPE	960-1010	2002*	405	brillant	transparent	286 650 Ft
CI 2BT/1100	CI 2BT 110200 NPE	1060-1110	2002*	455	fekete elox	transparent	291 550 Ft
CI 2BT/1100	CI 2BT 110200 VPE	1060-1110	2002*	455	brillant	transparent	291 550 Ft
CI 2BT/1200	CI 2BT 120200 NPE	1160-1210	2002*	505	fekete elox	transparent	296 380 Ft
CI 2BT/1200	CI 2BT 120200 VPE	1160-1210	2002*	505	brillant	transparent	296 380 Ft

h\* – zuhanykabin magassága beleértve a rögzítő elemeket

### CI 2BT (atypikus lehetőségek)

TÍPUS	Szélesség (y)	Magasság (h)	PROFIL	BETÉT	ÁR
CI 2BT	1800 mm-ig	2000 mm-ig	brillant	transparent	egyedi
CI 2BT	1800 mm-ig	2000 mm-ig	brillant	rauch	egyedi
CI 2BT	1800 mm-ig	2000 mm-ig	brillant	satinato	egyedi

■ CI 2BT



**FIGYELEM!** A zuhanykabinok **NÉVLEGES MÉRETE** a TÁLCÁRA TÖRTÉNŐ BEÉPÍTÉSHEZ van megadva és mindig a tálcához viszonyított behúzással kerülnek felszerelésre. Amennyiben **PADLÓRA KERÜL** a zuhanykabin mérete kisebb lesz, így a zuhanykabin **TÉNYLEGES BEÉPÍTÉSI MÉRETE** a meghatározó. A 264-288. oldalakon megadott méretábrázolatok és összeszerelési utasítások betartása ajánlott!

# Cariba Line

## megoldások minden fürdőszobához

tökéletes emelő  
mechanizmus



## CI PIF

egyszárnyas nyitható zuhanyajtó fix résszel két fal közé

- egyszerű telepítés és megbízható működés
- RothETC üvegbevonat az egyszerű karbantartás érdekében
- kényelmes belépés a kifelé, befelé nyitható ajtókon



6 mm ESG biztonsági üveg  
Transparent

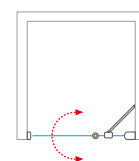
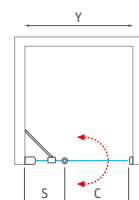


Profil  
Brilliant / Fekete elox

### CI PIF (egyszárnyas nyitható zuhanyajtó fix résszel két fal közé)



■ CI PIF -  
univerzális JOBBOS /  
BALOS



TÍPUS	Rendelési szám	Beépítési méretek (y)	Magasság (h)	Belépési méret (c)	Fix rész szélesség (s)	PROFIL	BETÉT	ÁR
CI PIF/800	CI PIF 080200 NPE	760-810	2023*	440	275-300	fekete elox	transparent	230 300 Ft
CI PIF/800	CI PIF 080200 VPE	760-810	2023*	440	275-300	brillant	transparent	230 300 Ft
CI PIF/900	CI PIF 090200 NPE	860-910	2023*	540	275-300	fekete elox	transparent	235 200 Ft
CI PIF/900	CI PIF 090200 VPE	860-910	2023*	540	275-300	brillant	transparent	235 200 Ft
CI PIF/1000	CI PIF 100200 NPE	960-1010	2023*	590	325-350	fekete elox	transparent	240 370 Ft
CI PIF/1000	CI PIF 100200 VPE	960-1010	2023*	590	325-350	brillant	transparent	240 370 Ft
CI PIF/1100	CI PIF 110200 NPE	1060-1110	2023*	690	325-350	fekete elox	transparent	245 200 Ft
CI PIF/1100	CI PIF 110200 VPE	1060-1110	2023*	690	325-350	brillant	transparent	245 200 Ft
CI PIF/1200	CI PIF 120200 NPE	1160-1210	2023*	690	425-450	fekete elox	transparent	252 040 Ft
CI PIF/1200	CI PIF 120200 VPE	1160-1210	2023*	690	425-450	brillant	transparent	250 240 Ft
CI PIF/1400	CI PIF 140200 NPE	1360-1410	2023*	790	425-450	fekete elox	transparent	273 700 Ft
CI PIF/1400	CI PIF 140200 VPE	1360-1410	2023*	790	425-450	brillant	transparent	273 700 Ft

h\* – zuhanykabin magassága beleértve a rögzítő elemeket

### CI PIF (atypikus lehetőségek)

TÍPUS	Szélesség (y)	Magasság (h)	PROFIL	BETÉT	ÁR
CI PIF	1400 mm-ig	2000 mm-ig	brillant	transparent	egyedi
CI PIF	1400 mm-ig	2000 mm-ig	brillant	rauch	egyedi
CI PIF	1400 mm-ig	2000 mm-ig	brillant	satinato	egyedi



**FIGYELEM!** A zuhanykabinok **NÉVLEGES MÉRETE** a TÁLCÁRA TÖRTÉNŐ BEÉPÍTÉSHEZ van megadva és mindig a tálcahoz viszonyított behúzással kerülnek felszerelésre. Amennyiben **PADLÓRA KERÜL** a zuhanykabin mérete kisebb lesz, így a zuhanykabin **TÉNYLEGES BEÉPÍTÉSI MÉRETE** a meghatározó. A 264-288. oldalakon megadott mérettáblázatok és összeszerelési utasítások betartása ajánlott!



a legapróbb részletekig  
minőségi kivitelezés



■ CI PIV

## CI PIV

egyszárnyas zuhanyajtó két fal közé

- standard magasság 2000 mm
- kiváló minőségű emelőszerkezet a kényelmes nyitáshoz
- RothETC üvegbevonat az egyszerű karbantartás érdekében



6 mm ESG biztonsági üveg  
Transparent



Profil  
Brillant / Fekete elox

### CI PIV (egyszárnyas zuhanyajtó két fal közé)



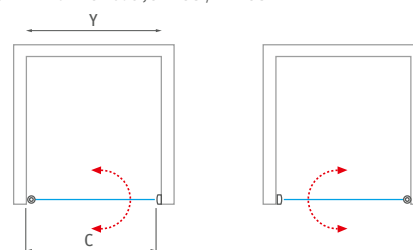
TÍPUS	Rendelési szám	Beépítési méretek (y)	Magasság (h)	Belépési méret (c)	PROFIL	BETÉT	ÁR
CI PIV/750	CI PIV 075200 NPE	710-760	2002*	590	fekete elox	transparent	182 060 Ft
CI PIV/750	CI PIV 075200 VPE	710-760	2002*	590	brillant	transparent	182 060 Ft
CI PIV/800	CI PIV 080200 NPE	760-810	2002*	640	fekete elox	transparent	185 660 Ft
CI PIV/800	CI PIV 080200 VPE	760-810	2002*	640	brillant	transparent	185 660 Ft
CI PIV/900	CI PIV 090200 NPE	860-910	2002*	740	fekete elox	transparent	190 550 Ft
CI PIV/900	CI PIV 090200 VPE	860-910	2002*	740	brillant	transparent	190 550 Ft
CI PIV/1000	CI PIV 100200 NPE	960-1010	2002*	840	fekete elox	transparent	195 450 Ft
CI PIV/1000	CI PIV 100200 VPE	960-1010	2002*	840	brillant	transparent	195 450 Ft

h\* – zuhanykabin magassága beleértve a rögzítő elemeket

### CI PIV (atypikus lehetőségek)

TÍPUS	Szélesség (y)	Magasság (h)	PROFIL	BETÉT	ÁR
CI PIV	1000 mm-ig	2000 mm-ig	brillant	transparent	egyedi
CI PIV	1000 mm-ig	2000 mm-ig	brillant	rauch	egyedi
CI PIV	1000 mm-ig	2000 mm-ig	brillant	satinato	egyedi

■ CI PIV - univerzális JOBBOS / BALOS



**FIGYELEM!** A zuhanykabinok **NÉVLEGES MÉRETE** a TÁLCÁRA TÖRTÉNŐ BEÉPÍTÉSHEZ van megadva és mindig a tálcahoz viszonyított behúzással kerülnek felszerelésre. Amennyiben **PADLÓRA KERÜL** a zuhanykabin mérete kisebb lesz, így a zuhanykabin **TÉNYLEGES BEÉPÍTÉSI MÉRETE** a meghatározó. A 264-288. oldalakon megadott mérettáblázatok és összeszerelési utasítások betartása ajánlott!

# Cariba Line

megoldások minden fürdőszobához

tökéletes emelő  
mechanizmus



## CI PIL / CI PIR

egyszárnyas nyitható zuhanyajtó két fal közé, forgatható rendszerű harmonika ajtóval

- lehetőség van az ajtó falra történő zárására
- minőségi tömítőelemek és egyszerű karbantartás
- kényelmes belépés a kifelé, befelé nyitható ajtókon



6 mm ESG biztonsági üveg  
**Transparent**



Profil  
**Brillant**



### CI PIL / CI PIR (harmonika ajtó két fal közé)

TÍPUS	Rendelési szám	Beépítési méretek (y)	Magasság (h)	Szélesség (c1)	Szélesség (c2)	PROFIL	BETÉT	ÁR
CI PIL/800	CI PIL 080200 VPE	760-810	2002*	320	322	brillant	transparent	294 750 Ft
CI PIL/900	CI PIL 090200 VPE	860-910	2002*	370	372	brillant	transparent	299 630 Ft
CI PIL/1000	CI PIL 100200 VPE	960-1010	2002*	420	422	brillant	transparent	304 530 Ft
CI PIL/1200	CI PIL 120200 VPE	1160-1210	2002*	520	522	brillant	transparent	314 260 Ft
CI PIR/800	CI PIR 080200 VPE	760-810	2002*	320	322	brillant	transparent	294 750 Ft
CI PIR/900	CI PIR 090200 VPE	860-910	2002*	370	372	brillant	transparent	299 630 Ft
CI PIR/1000	CI PIR 100200 VPE	960-1010	2002*	420	422	brillant	transparent	304 530 Ft
CI PIR/1200	CI PIR 120200 VPE	1160-1210	2002*	520	522	brillant	transparent	314 260 Ft

h\* – zuhanykabin magassága beleértve a rögzítő elemeket

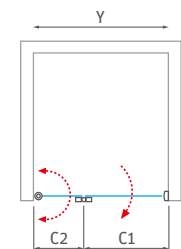
### CI PIL / CI PIR (atypikus lehetőségek)

TÍPUS	Szélesség (y)	Magasság (h)	PROFIL	BETÉT	ÁR
CI PIL/CI PIR	1200 mm-ig	2000 mm-ig	brillant	transparent	egyedi
CI PIL/CI PIR	1200 mm-ig	2000 mm-ig	brillant	rauch	egyedi
CI PIL/CI PIR	1200 mm-ig	2000 mm-ig	brillant	satinato	egyedi

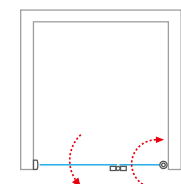


**FIGYELEM!** A zuhanykabinok **NÉVLEGES MÉRETE** a TÁLCÁRA TÖRTÉNŐ BEÉPÍTÉSHEZ van megadva és mindig a tálcához viszonyított behúzással kerülnek felszerelésre. Amennyiben PADLÓRA KERÜL a zuhanykabin mérete kisebb lesz, így a zuhanykabin **TÉNYLEGES BEÉPÍTÉSI MÉRETE** a meghatározó. A 264-288. oldalakon megadott méretábrázolatok és összeszerelési utasítások betartása ajánlott!

#### CI PIL



#### CI PIR



# egyszerű karbantartás



## CI RFL / CI RFR

egyszárnyas nyitható zuhanyajtó két fal közé fix résszel,  
forgatható rendszerű harmonika ajtóval

- standard magasság 2000 mm
- fix résszel bővített összecsukható ajtó a tágas belépési méret érdekében



6 mm ESG biztonsági üveg  
**Transparent**



Profil  
**Brillant**

### CI RFL / CI RFR (harmonika ajtó fix résszel két fal közé)



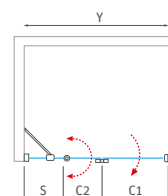
TÍPUS	Rendelési szám	Beépítési méretek (y)	Magasság (h)	Szélesség (c1)	Szélesség (c2)	Fix rész szélesség (s)	PROFIL	BETÉT	ÁR
CI RFL/1100	CI RFL 110200 VPE	1060-1110	2023*	370	372	275-300	brillant	transparent	342 790 Ft
CI RFL/1200	CI RFL 120200 VPE	1160-1210	2023*	420	422	275-300	brillant	transparent	347 680 Ft
CI RFL/1400	CI RFL 140200 VPE	1360-1410	2023*	420	422	475-500	brillant	transparent	357 620 Ft
CI RFL/1600	CI RFL 160200 VPE	1560-1610	2023*	520	522	475-500	brillant	transparent	367 410 Ft
CI RFR/1100	CI RFR 110200 VPE	1060-1110	2023*	370	372	275-300	brillant	transparent	342 790 Ft
CI RFR/1200	CI RFR 120200 VPE	1160-1210	2023*	420	422	275-300	brillant	transparent	347 680 Ft
CI RFR/1400	CI RFR 140200 VPE	1360-1410	2023*	420	422	475-500	brillant	transparent	357 620 Ft
CI RFR/1600	CI RFR 160200 VPE	1560-1610	2023*	520	522	475-500	brillant	transparent	367 410 Ft

h\* – zuhanykabin magassága beleértve a rögzítő elemeket

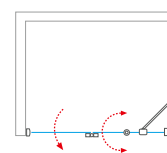
### CI RFL / CI RFR (atypikus lehetőségek)

TÍPUS	Szélesség (y)	Magasság (h)	PROFIL	BETÉT	ÁR
CI RFL/CI RFR	1600 mm-ig	2000 mm-ig	brillant	transparent	egyedi
CI RFL/CI RFR	1600 mm-ig	2000 mm-ig	brillant	rauch	egyedi
CI RFL/CI RFR	1600 mm-ig	2000 mm-ig	brillant	satinato	egyedi

■ CI RFL



■ CI RFR



**FIGYELEM!** A zuhanykabinok **NÉVLEGES MÉRETE** a TÁLCÁRA TÖRTÉNŐ BEÉPÍTÉSHEZ van megadva és mindig a tálcához viszonyított behúzással kerülnek felszerelésre. Amennyiben PADLÓRA KERÜL a zuhanykabin mérete kisebb lesz, így a zuhanykabin **TÉNYLEGES BEÉPÍTÉSI MÉRETE** a meghatározó. A 264-288. oldalakon megadott méret táblázatok és összeszerelési utasítások betartása ajánlott!

# Cariba Line

megoldások minden fürdőszobához

letisztult  
design



## CI FXP

oldalfal sarokprofilal

- univerzális bal és jobb oldali kialakítás
- két fal közé építhető ajtóval kombinálható
- vagy „U” alakú zuhanykabin is kialakítható



6 mm ESG biztonsági üveg  
Transparent



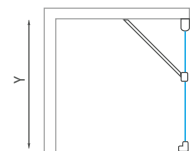
Profil  
Brillant / Fekete elox

### CI FXP (oldalfal sarokprofilal) - önmagában NEM beépíthető

TÍPUS	Rendelési szám	Beépítési méretek (y)	Magasság (h)	Belépési méret (c)	PROFIL	BETÉT	ÁR
CI FXP/700	CI FXP 070200 NPE	652-702	2023*	—	fekete elox	transparent	148 470 Ft
CI FXP/700	CI FXP 070200 VPE	652-702	2023*	—	brillant	transparent	148 470 Ft
CI FXP/750	CI FXP 075200 NPE	702-752	2023*	—	fekete elox	transparent	151 370 Ft
CI FXP/750	CI FXP 075200 VPE	702-752	2023*	—	brillant	transparent	151 370 Ft
CI FXP/800	CI FXP 080200 NPE	752-802	2023*	—	fekete elox	transparent	153 860 Ft
CI FXP/800	CI FXP 080200 VPE	752-802	2023*	—	brillant	transparent	153 860 Ft
CI FXP/900	CI FXP 090200 NPE	852-902	2023*	—	fekete elox	transparent	159 250 Ft
CI FXP/900	CI FXP 090200 VPE	852-902	2023*	—	brillant	transparent	159 250 Ft
CI FXP/1000	CI FXP 100200 NPE	952-1002	2023*	—	fekete elox	transparent	166 780 Ft
CI FXP/1000	CI FXP 100200 VPE	952-1002	2023*	—	brillant	transparent	166 780 Ft
CI FXP/1200	CI FXP 120200 NPE	1152-1202	2023*	—	fekete elox	transparent	186 950 Ft
CI FXP/1200	CI FXP 120200 VPE	1152-1202	2023*	—	brillant	transparent	186 950 Ft



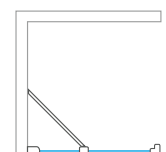
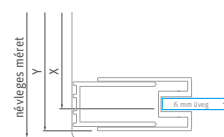
■ CI FXP - univerzális JOBBOS / BALOS



h\* – zuhanykabin magassága beleértve a rögzítő elemeket

### CI FXP (atypikus lehetőségek)

TÍPUS	Szélesség (y)	Magasság (h)	PROFIL	BETÉT	ÁR
CI FXP	1200 mm-ig	2000 mm-ig	brillant	transparent	egyedi
CI FXP	1200 mm-ig	2000 mm-ig	brillant	rauch	egyedi
CI FXP	1200 mm-ig	2000 mm-ig	brillant	satinato	egyedi

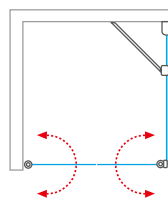


**FIGYELEM!** A zuhanykabinok **NÉVLEGES MÉRETE** a TÁLCÁRA TÖRTÉNŐ BEÉPÍTÉSHEZ van megadva és mindig a tálcahoz viszonyított behúzással kerülnek felszerelésre. Amennyiben **PADLÓRA KERÜL** a zuhanykabin mérete kisebb lesz, így a zuhanykabin **TÉNYLEGES BEÉPÍTÉSI MÉRETE** a meghatározó. A 264-288. oldalakon megadott méretábrázolások és összeszerelési utasítások betartása ajánlott!

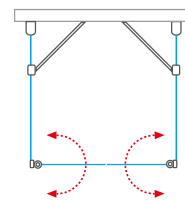
# zuhanyajtók kombinációja CI FXP oldalfallal



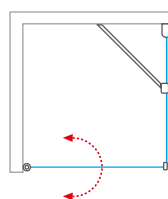
■ CI FXP + CI 2BT



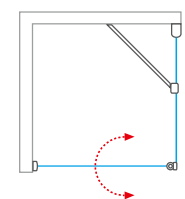
■ CI FXP + CI 2BT + CI FXP



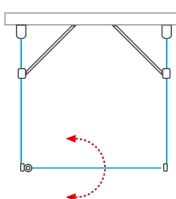
■ CI FXP + CI PIV



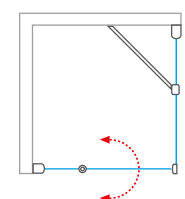
■ CI FXP + CI PIV



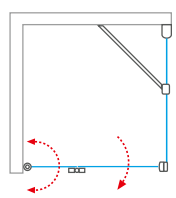
■ CI FXP + CI PIV + CI FXP



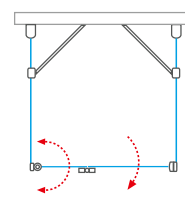
■ CI FXP + CI PIF



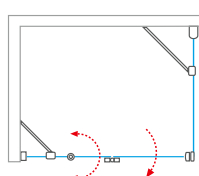
■ CI FXP + CI PIL(R)



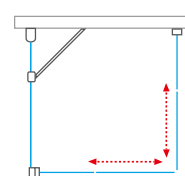
■ CI FXP + CI PIL(R) + CI FXP



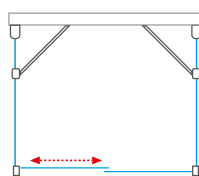
■ CI FXP + CI RFL(R)



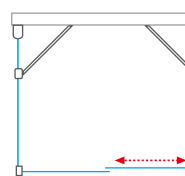
■ CI FXP + CI C2L + CI C2R



■ CI FXP + CI D2L + CI FXP



■ CI FXP + CI D2R + CI FXP



# Cariba Line

megoldások minden fürdőszobához

letisztult  
design



■ CI PIG + CI FXO

## CI FXO

univerzális oldalelem CI PIG vagy CI EPF ajtók beépítéséhez, két fal közé

- variálható megoldás, mely segítségével egyszerűen alakíthat ki két fal közé beépíthető zuhanykabin ajtót
- alakítsa ki a zuhanykabin ajtaját 960 - 1810 mm méretben
- univerzális jobbos és balos változat



6 mm ESG biztonsági üveg  
**Transparent**



Profil  
**Brillant / Fekete elox**

### CI FXO (oldalelem CI PIG vagy CI EPF ajtókhöz)

TÍPUS	Rendelési szám	Beépítési méretek (y)	Magasság (h)	PROFIL	BETÉT	ÁR
CI FXO/230	CI FXO 023200 NPE	209 - 234	2023*	fekete elox	transparent	89 710 Ft
CI FXO/230	CI FXO 023200 VPE	209 - 234	2023*	brillant	transparent	89 710 Ft
CI FXO/330	CI FXO 033200 NPE	309 - 334	2023*	fekete elox	transparent	94 680 Ft
CI FXO/330	CI FXO 033200 VPE	309 - 334	2023*	brillant	transparent	94 680 Ft
CI FXO/430	CI FXO 043200 NPE	409 - 434	2023*	fekete elox	transparent	99 790 Ft
CI FXO/430	CI FXO 043200 VPE	409 - 434	2023*	brillant	transparent	99 790 Ft
CI FXO/530	CI FXO 053200 NPE	509 - 534	2023*	fekete elox	transparent	104 750 Ft
CI FXO/530	CI FXO 053200 VPE	509 - 534	2023*	brillant	transparent	104 750 Ft
CI FXO/630	CI FXO 063200 NPE	609 - 634	2023*	fekete elox	transparent	111 560 Ft
CI FXO/630	CI FXO 063200 VPE	609 - 634	2023*	brillant	transparent	111 560 Ft

h\* – zuhanykabin magassága beleértve a rögzítő elemeket

### CI FXO (atypikus lehetőségek)

TÍPUS	Szélesség (y)	Magasság (h)	PROFIL	BETÉT	ÁR
CI FXO	1000 mm-ig	2000 mm-ig	brillant	transparent	egyedi
CI FXO	1000 mm-ig	2000 mm-ig	brillant	rauch	egyedi
CI FXO	1000 mm-ig	2000 mm-ig	brillant	satinato	egyedi



- Univerzális küszöbvel vagy anélkül történő beszereléshez



**FIGYELEM!** A zuhanykabinok **NÉVLEGES MÉRETE** a TÁLCÁRA TÖRTÉNŐ BEÉPÍTÉSHEZ van megadva és mindig a tálcához viszonyított behúzással kerülnek felszerelésre. Amennyiben **PADLÓRA KERÜL** a zuhanykabin mérete kisebb lesz, így a zuhanykabin **TÉNYLEGES BEÉPÍTÉSI MÉRETE** a meghatározó. A 264-288. oldalakon megadott mérettáblázatok és összeszerelési utasítások betartása ajánlott!



■ CI FXO + CI EPF

Válassza ki az Önnek megfelelő méretet! Ezzel az univerzális oldalfal segítségével és a **CI PIG** és **CI EPF** zuhanyajtókkal nagyobb ajtók is létrehozhatók két fal közé...

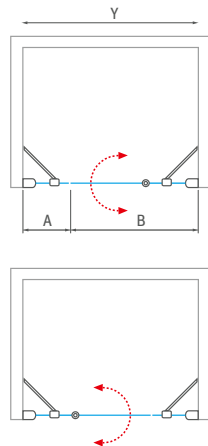
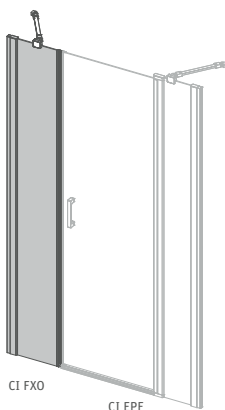
■ A fali merevítő lehetővé teszi a különböző szögek beállítását, és megoldja a falak esetleges egyenetlenségeit is



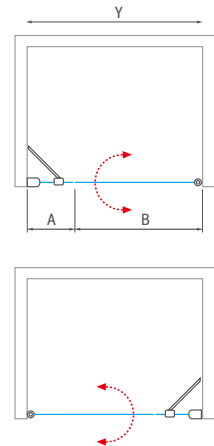
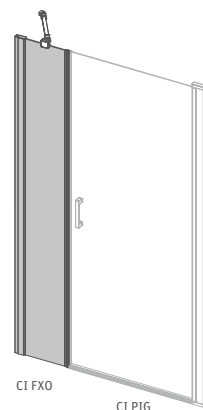
Y (min-max)		CI EPF/800	CI EPF/900	CI EPF/1000	CI EPF/1100	CI EPF/1200
		B	B	B	B	B
		752-777	852-877	952-977	1052-1077	1152-1177
CI FXO/230	A	209-234	960-1010	1060-1110	1160-1210	1260-1310
CI FXO/330	A	309-334	1060-1110	1160-1210	1260-1310	1360-1410
CI FXO/430	A	409-434	1160-1210	1260-1310	1360-1410	1460-1510
CI FXO/530	A	509-534	1260-1310	1360-1410	1460-1510	1560-1610
CI FXO/630	A	609-634	1360-1410	1460-1510	1560-1610	1660-1710

Y (min-max)		CI PIG/800	CI PIG/900	CI PIG/1000
		B	B	B
		752-777	852-877	952-977
CI FXO/230	A	209-234	960-1010	1060-1110
CI FXO/330	A	309-334	1060-1110	1160-1210
CI FXO/430	A	409-434	1160-1210	1260-1310
CI FXO/530	A	509-534	1260-1310	1360-1410
CI FXO/630	A	609-634	1360-1410	1460-1510

■ **CI FXO** - univerzális JOBBOS / BALOS



■ **CI FXO** - univerzális JOBBOS / BALOS



**Cariba Line**  
megoldások minden fürdőszobához

innovatív  
görgős rendszer

## CI D2L / CI D2R

kétrészes tolóajtó, két fal közé szerelhető vagy CI FXP fallal kombinálva

6 mm ESG biztonsági üveg  
**Transparent**



Profil  
**Brillant / Fekete elox**



■ CI D2L



## a legapróbb részletekig minőségi kivitelezés

- modern megoldás akadálymentes belépéssel
- billenő rendszer a keret nélküli alsó részen a könnyebb karbantartás érdekében
- csendes ajtómozgás a modern görgő rendszernek köszönhetően



- Az innovatív görgő rendszer csendes és zökkenőmentes ajtóműködést biztosítanak



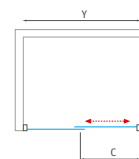
- CI D2L + CI FXP - toáuzuhanyajtó fix oldalfallal CI FXP

### CI D2L/ CI D2R (kétrészes toáajtó)

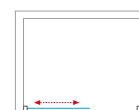
TÍPUS	Rendelési szám	Beépítési méretek (y)	Magasság (h)	Belépési méret (c)	Fix oldal szélessége (s)	PROFIL	BETÉT	ÁR
CI D2L/1200	CI D2L 120200 NPE	1160-1210	2002*	485	530-555	fekete elox	transparent	235 340 Ft
CI D2L/1200	CI D2L 120200 VPE	1160-1210	2002*	485	530-555	brillant	transparent	235 340 Ft
CI D2L/1300	CI D2L 130200 NPE	1260-1310	2002*	535	580-605	fekete elox	transparent	242 790 Ft
CI D2L/1300	CI D2L 130200 VPE	1260-1310	2002*	535	580-605	brillant	transparent	242 790 Ft
CI D2L/1400	CI D2L 140200 NPE	1360-1410	2002*	585	630-655	fekete elox	transparent	247 690 Ft
CI D2L/1400	CI D2L 140200 VPE	1360-1410	2002*	585	630-655	brillant	transparent	247 690 Ft
CI D2L/1500	CI D2L 150200 NPE	1460-1510	2002*	635	680-705	fekete elox	transparent	252 990 Ft
CI D2L/1500	CI D2L 150200 VPE	1460-1510	2002*	635	680-705	brillant	transparent	252 990 Ft
CI D2L/1600	CI D2L 160200 NPE	1560-1610	2002*	685	730-755	fekete elox	transparent	262 030 Ft
CI D2L/1600	CI D2L 160200 VPE	1560-1610	2002*	685	730-755	brillant	transparent	262 030 Ft
CI D2R/1200	CI D2R 120200 NPE	1160-1210	2002*	485	530-555	fekete elox	transparent	235 340 Ft
CI D2R/1200	CI D2R 120200 VPE	1160-1210	2002*	485	530-555	brillant	transparent	235 340 Ft
CI D2R/1300	CI D2R 130200 NPE	1260-1310	2002*	535	580-605	fekete elox	transparent	242 790 Ft
CI D2R/1300	CI D2R 130200 VPE	1260-1310	2002*	535	580-605	brillant	transparent	242 790 Ft
CI D2R/1400	CI D2R 140200 NPE	1360-1410	2002*	585	630-655	fekete elox	transparent	247 690 Ft
CI D2R/1400	CI D2R 140200 VPE	1360-1410	2002*	585	630-655	brillant	transparent	247 690 Ft
CI D2R/1500	CI D2R 150200 NPE	1460-1510	2002*	635	680-705	fekete elox	transparent	252 990 Ft
CI D2R/1500	CI D2R 150200 VPE	1460-1510	2002*	635	680-705	brillant	transparent	252 990 Ft
CI D2R/1600	CI D2R 160200 NPE	1560-1610	2002*	685	730-755	fekete elox	transparent	262 030 Ft
CI D2R/1600	CI D2R 160200 VPE	1560-1610	2002*	685	730-755	brillant	transparent	262 030 Ft



#### ■ CI D2L



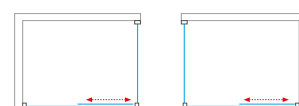
#### ■ CI D2R



### CI D2L/ CI D2R (atypikus lehetőségek)

TÍPUS	Szélesség (y)	Magasság (h)	PROFIL	BETÉT	ÁR
CI D2L/CI D2R	1600 mm-ig	2000 mm-ig	brillant	transparent	egyedi
CI D2L/CI D2R	1600 mm-ig	2000 mm-ig	brillant	rauch	egyedi
CI D2L/CI D2R	1600 mm-ig	2000 mm-ig	brillant	satinato	egyedi

#### ■ CI D2L + CI FXP



**FIGYELEM!** A zuhanykabinok **NÉVLEGES MÉRETE** a TÁLCÁRA TÖRTÉNŐ BEÉPÍTÉSHEZ van megadva és mindig a tálcához viszonyított behúzással kerülnek felszerelésre. Amennyiben PADLÓRA KERÜL a zuhanykabin mérete kisebb lesz, így a zuhanykabin **TÉNYLEGES BEÉPÍTÉSI MÉRETE** a meghatározó. A 264-288. oldalakon megadott mérettáblázatok és összeszerelési utasítások betartása ajánlott!

# Cariba Line

megoldások minden fürdőszobához

innovatív  
görgős rendszer

## CI C2L + CI C2R

négyszögletes vagy téglalap alakú zuhanykabin kétrészes tolóajtóval

6 mm ESG biztonsági üveg  
Transparent



Profil  
Brillant / Fekete elox



■ CI C2L + CI C2R

## egyszerű karbantartás

- billenő rendszer a keret nélküli alsó részen a könnyebb karbantartás érdekében
- modern megoldás akadálymentes belépéssel
- négyzet vagy téglalap alakú zuhanykabin a bal vagy jobb oldali rész megfelelő kombinációjával



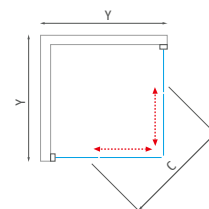
- A masszív alsó sín lehetővé teszi az ajtó egyszerű kibillentését, a könnyű karbantartást a még nehezen megközelíthető helyeken is



### CI C2L / CI C2R (kétrészes toloajtó)

TÍPUS	Rendelési szám	Beépítési méretek (y)	Magasság (h)	Belépési méret (c)	Fix oldal szélessége (s)	PROFIL	BETÉT	ÁR
<b>CI C2L - balos nyitás</b>								
CI C2L/800	CI C2L 080200 NPE	775-800	2002*	428 mm	340-365	fekete elox	transparent	180 190 Ft
CI C2L/800	CI C2L 080200 VPE	775-800	2002*	428 mm	340-365	brillant	transparent	180 190 Ft
CI C2L/900	CI C2L 090200 NPE	875-900	2002*	498 mm	390-415	fekete elox	transparent	186 080 Ft
CI C2L/900	CI C2L 090200 VPE	875-900	2002*	498 mm	390-415	brillant	transparent	186 080 Ft
CI C2L/1000	CI C2L 100200 NPE	975-1000	2002*	569 mm	440-465	fekete elox	transparent	192 550 Ft
CI C2L/1000	CI C2L 100200 VPE	975-1000	2002*	569 mm	440-465	brillant	transparent	192 550 Ft
CI C2L/1100	CI C2L 110200 NPE	1075-1100	2002*	640 mm	490-515	fekete elox	transparent	197 440 Ft
CI C2L/1100	CI C2L 110200 VPE	1075-1100	2002*	640 mm	490-515	brillant	transparent	197 440 Ft
CI C2L/1200	CI C2L 120200 NPE	1175-1200	2002*	710 mm	540-565	fekete elox	transparent	204 820 Ft
CI C2L/1200	CI C2L 120200 VPE	1175-1200	2002*	710 mm	540-565	brillant	transparent	204 820 Ft
<b>CI C2R - jobbos nyitás</b>								
CI C2R/800	CI C2R 080200 NPE	775-800	2002*	428 mm	340-365	fekete elox	transparent	180 190 Ft
CI C2R/800	CI C2R 080200 VPE	775-800	2002*	428 mm	340-365	brillant	transparent	180 190 Ft
CI C2R/900	CI C2R 090200 NPE	875-900	2002*	498 mm	390-415	fekete elox	transparent	186 080 Ft
CI C2R/900	CI C2R 090200 VPE	875-900	2002*	498 mm	390-415	brillant	transparent	186 080 Ft
CI C2R/1000	CI C2R 100200 NPE	975-1000	2002*	569 mm	440-465	fekete elox	transparent	192 550 Ft
CI C2R/1000	CI C2R 100200 VPE	975-1000	2002*	569 mm	440-465	brillant	transparent	192 550 Ft
CI C2R/1100	CI C2R 110200 NPE	1075-1100	2002*	640 mm	490-515	fekete elox	transparent	197 440 Ft
CI C2R/1100	CI C2R 110200 VPE	1075-1100	2002*	640 mm	490-515	brillant	transparent	197 440 Ft
CI C2R/1200	CI C2R 120200 NPE	1175-1200	2002*	710 mm	540-565	fekete elox	transparent	204 820 Ft
CI C2R/1200	CI C2R 120200 VPE	1175-1200	2002*	710 mm	540-565	brillant	transparent	204 820 Ft

### ■ CI C2L + CI C2R



### CI C2L / CI C2R (atypikus lehetőségek)

TÍPUS	Szélesség (y)	Magasság (h)	PROFIL	BETÉT	ÁR
CI C2L/CI C2R	1200 mm-ig	2000 mm-ig	brillant	transparent	egyedi
CI C2L/CI C2R	1200 mm-ig	2000 mm-ig	brillant	rauch	egyedi
CI C2L/CI C2R	1200 mm-ig	2000 mm-ig	brillant	satinato	egyedi

### ■ CI C2L



### ■ CI C2R



**FIGYELEM!** A zuhanykabinok **NÉVLEGES MÉRETE** a TÁLCÁRA TÖRTÉNŐ BEÉPÍTÉSHEZ van megadva és mindig a tálcahoz viszonyított behúzással kerülnek felszerelésre. Amennyiben PADLÓRA KERÜL a zuhanykabin mérete kisebb lesz, így a zuhanykabin **TÉNYLEGES BEÉPÍTÉSI MÉRETE** a meghatározó. A 264-288. oldalakon megadott mérettáblázatok és összeszerelési utasítások betartása ajánlott!

**Tower Line**  
megbízhatóság

# Tower Line

Ebben a sorozatban, szinte minden  
kihívásra találunk megoldást.

A speciális emelő mechanizmus segítségével be- és kifelé is lehetséges a  
nyitás, kombinálva a kétféle (brillant, ezüst) kiemelkedő minőségű profilokkal,  
változatosan tudja kialakítani a teret, kihasználva az összes szabad helyet.



ÍVES



SZÖGLETES



KÉT FAL KÖZÉ



WALK IN



■ egyszerű belépés a kifelé, befelé nyitható ajtókon

■ variálható jobbos és balos megoldások

■ a kiváló emelő mechanizmus lehetővé teszi az ajtók könnyű nyitását és zárását, ezzel nő a termékek élettartama is

# Tower Line

## megbízhatóság

tökéletes emelő  
mechanizmus

# TR1

íves zuhanykabin kétszárnyas ajtóval

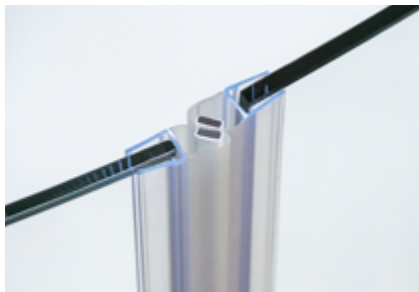
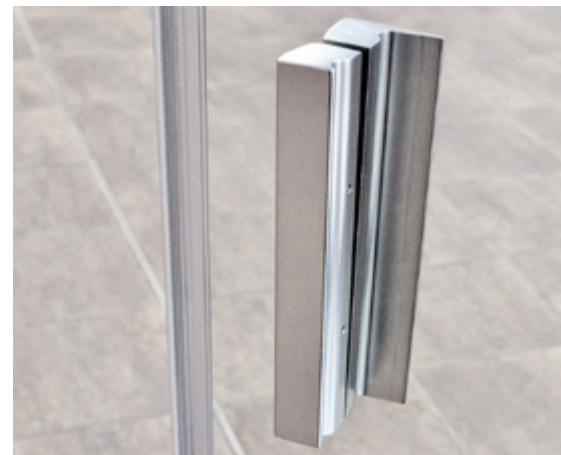
- egyszerű belépés a kifelé, befelé nyitható ajtókon
- standard magasság 2000 mm
- akadálymentes belépés lehetősége



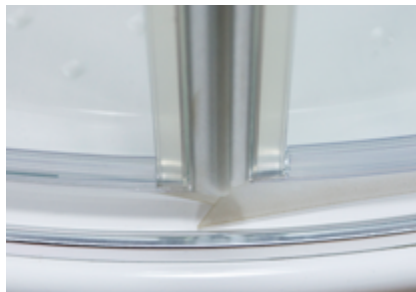
6 mm ESG biztonsági üveg  
Transparent 02



Profil  
Brillant 00 / Ezüst (Elox) 01



■ A mágneses szilikonok biztonságosan zárják az ajtókat



■ A szilikon küszöbtömítések a tökéletes vízzárásért

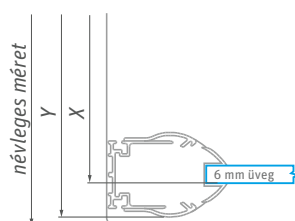
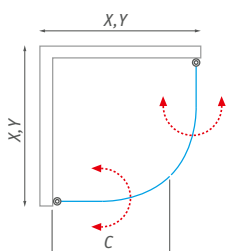


■ Ergonómikus fogantyú alumíniumból

### TR1 (íves zuhanykabin kétszárnyas ajtóval)

TÍPUS	Rendelési szám	Beépítési méretek (y)	Magasság (h)	Belépési méret (c)	Fix rész szélesség (s)	PROFIL	BETÉT	ÁR
TR1/900	722-9000000-01-02	870-890	2012*	660	—	ezüst	transparent	335 170 Ft
TR1/900	722-9000000-00-02	870-890	2012*	660	—	brillant	transparent	341 690 Ft
TR1/1000	722-1000000-01-02	970-990	2012*	760	—	ezüst	transparent	363 860 Ft
TR1/1000	722-1000000-00-02	970-990	2012*	760	—	brillant	transparent	372 980 Ft

R - standard rádiusz R550, h\* – zuhanykabin magassága beleértve a rögzítő elemeket



**FIGYELEM!** A zuhanykabinok **NÉVLEGES MÉRETE** a TÁLCÁRA TÖRTÉNŐ BEÉPÍTÉSHEZ van megadva és mindig a tálcához viszonyított behúzással kerülnek felszerelésre. Amennyiben PADLÓRA KERÜL a zuhanykabin mérete kisebb lesz, így a zuhanykabin **TÉNYLEGES BEÉPÍTÉSI MÉRETE** a meghatározó. A 264-288. oldalakon megadott mérettáblázatok és összeszerelési utasítások betartása ajánlott!



Ajtónyitás speciális emelő mechanizmussal és  
kétféle kiváló minőségű profillal kombinálva  
-ez a **Tower Line** sorozat.



**Tower Line**  
megbízhatóság

tökéletes emelő  
mechanizmus

## TR2 és TR2 Light

íves zuhanykabin kétszárnyas ajtóval

6 mm ESG biztonsági üveg  
Transparent 02



Profil  
Brillant 00 / Ezüst (Elox) 01





## egyszerű karbantartás

- egyszerű belépés a kifelé, befelé nyitható ajtókon
- standard magasság 2000 mm
- akadálymentes belépés lehetősége



- A kiváló emelő mechanizmus lehetővé teszi az ajtó könnyű nyitását



- Ez a változat eltérő profilkészletet és ajtófogantyúkkal rendelkezik - TR2 Light

### TR2 (íves zuhanykabin kétszárnyas ajtóval)

TÍPUS	Rendelési szám	Beépítési méretek (y)	Magasság (h)	Belépési méret (c)	Fix rész szélesség (s)	PROFIL	BETÉT	ÁR
TR2/800	723-8000000-01-02	770-790	2019*	420	195-220	ezüst	transparent	408 190 Ft
TR2/800	723-8000000-00-02	770-790	2019*	420	195-220	brilliant	transparent	414 710 Ft
TR2/900	723-9000000-01-02	870-890	2019*	420	295-320	ezüst	transparent	414 710 Ft
TR2/900	723-9000000-00-02	870-890	2019*	420	295-320	brilliant	transparent	418 630 Ft
TR2/1000	723-1000000-01-02	970-990	2019*	420	395-420	ezüst	transparent	418 630 Ft
TR2/1000	723-1000000-00-02	970-990	2019*	420	395-420	brilliant	transparent	422 540 Ft

R - standard rádiusz R550, h\* - zuhanykabin magassága beleértve a rögzítő elemeket

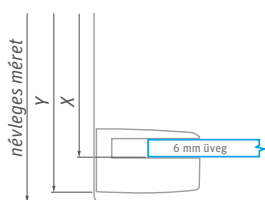


### TR2 Light (íves zuhanykabin kétszárnyas ajtóval)

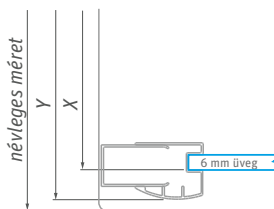
TÍPUS	Rendelési szám	Beépítési méretek (y)	Magasság (h)	Belépési méret (c)	Fix rész szélesség (s)	PROFIL	BETÉT	ÁR
TR2 LIGHT 900	738-9000000-00-02	870-890	2017*	420	300-320	brilliant	transparent	382 110 Ft

R - standard rádiusz R550, h\* - zuhanykabin magassága beleértve a rögzítő elemeket

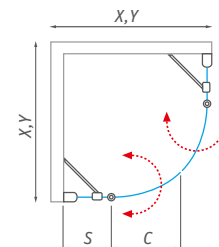
#### ■ TR2



#### ■ TR2 Light



#### ■ TR2 és TR2 Light



**FIGYELEM!** A zuhanykabinok **NÉVLEGES MÉRETE** a TÁLCÁRA TÖRTÉNŐ BEÉPÍTÉSHEZ van megadva és mindig a tálcához viszonyított behúzással kerülnek felszerelésre. Amennyiben PADLÓRA KERÜL a zuhanykabin mérete kisebb lesz, így a zuhanykabin **TÉNYLEGES BEÉPÍTÉSI MÉRETE** a meghatározó. A 264-288. oldalakon megadott mérettáblázatok és összeszerelési utasítások betartása ajánlott!

# Tower Line

## megbízhatóság

# tökéletes emelő mechanizmus

## TDO1 + TDO1

négyszögletes vagy téglalap alakú zuhanykabin

6 mm ESG biztonsági üveg  
Transparent 02



Profil  
Brillant 00 / Ezüst (Elox) 01



■ Az oldalfali merevítőnek köszönhetően különböző dőlésszögeket állíthat be



■ Alumínium fogantyú, modern kivitelben



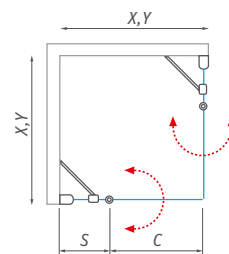
■ A szilikon küszöbtömítések a tökéletes vízzárásért

### TDO1 (egyszárnyú zuhanyajtó)

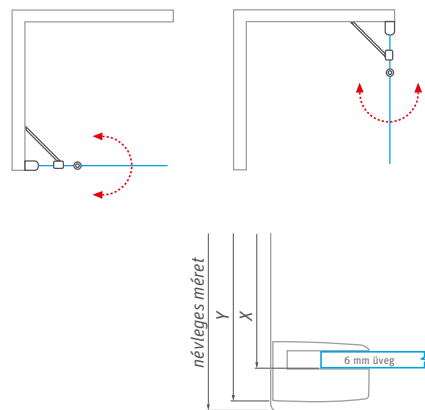
TÍPUS	Rendelési szám	Beépítési méretek (y)	Magasság (h)	Belépési méret (c)	Fix rész szélesség (s)	PROFIL	BETÉT	ÁR
TDO1/800	724-8000000-01-02	775-790	2019*	450	295-320	ezüst	transparent	200 840 Ft
TDO1/800	724-8000000-00-02	775-790	2019*	450	295-320	brillant	transparent	209 970 Ft
TDO1/900	724-9000000-01-02	875-890	2019*	550	295-320	ezüst	transparent	207 360 Ft
TDO1/900	724-9000000-00-02	875-890	2019*	550	295-320	brillant	transparent	219 100 Ft
TDO1/1000	724-1000000-01-02	975-990	2019*	650	295-320	ezüst	transparent	213 880 Ft
TDO1/1000	724-1000000-00-02	975-990	2019*	650	295-320	brillant	transparent	228 230 Ft
TDO1/1100	724-1100000-01-02	1075-1090	2019*	650	395-420	ezüst	transparent	220 400 Ft
TDO1/1100	724-1100000-00-02	1075-1090	2019*	650	395-420	brillant	transparent	237 350 Ft
TDO1/1200	724-1200000-01-02	1175-1190	2019*	750	395-420	ezüst	transparent	226 920 Ft
TDO1/1200	724-1200000-00-02	1175-1190	2019*	750	395-420	brillant	transparent	246 480 Ft

h\* - zuhanykabin magassága beleértve a rögzítő elemeket

### ■ TDO1 + TDO1



### ■ TDO1 - univerzális JOBBOS / BALOS



### TDO1 (atypikus lehetőségek)

TÍPUS	Szélesség (y)	Magasság (h)	PROFIL	BETÉT	ÁR
TDO1	1200 mm-ig	2000 mm-ig	ezüst / brillant	transparent	egyedi
TDO1	1200 mm-ig	2000 mm-ig	ezüst / brillant	intimglass*	egyedi
TDO1	1200 mm-ig	2000 mm-ig	ezüst / brillant	chinchilla*	egyedi
TDO1	1200 mm-ig	2000 mm-ig	ezüst / brillant	rauch	egyedi
TDO1	1200 mm-ig	2000 mm-ig	ezüst / brillant	satinato*	egyedi

\* Intimglass, Chinchilla és Satinato üveg rendelésekor fel kell tüntetni, hogy jobbos vagy balos típus!



**FIGYELEM!** A zuhanykabinok **NÉVLEGES MÉRETE** a TÁLCÁRA TÖRTÉNŐ BEÉPÍTÉSHEZ van megadva és mindig a tálcához viszonyított behúzással kerülnek felszerelésre. Amennyiben PADLÓRA KERÜL a zuhanykabin mérete kisebb lesz, így a zuhanykabin **TÉNYLEGES BEÉPÍTÉSI MÉRETE** a meghatározó. A 264-288. oldalakon megadott mérettáblázatok és összeszerelési utasítások betartása ajánlott!

## egyszerű karbantartás

---

- kiváló minőségű emelőszerkezet a kényelmes nyitáshoz
- standard magasság 2000 mm
- részletes kidolgozás és hosszú élettartam



■ TD01 + TD01

## Tower Line megbízhatóság

## tökéletes emelő mechanizmus



## TB

oldalfal, mely kombinálható a TDO1 vagy TCO1  
egyszárnyú zuhanyajtókkal

- négyzetes vagy téglalap alakú megoldás
- nagyszámú méret, profil, oldalfal és ajtó kombinációk
- minőségi merevítők és tömítőelemek a hosszú élettartamért



6 mm ESG biztonsági üveg  
Transparent 02 / Intimglass 20



Profil  
Brillant 00 / Ezüst (Elox) 01

### TB (oldalfal TDO1 vagy TCO1 zuhanyajtókhöz)

TÍPUS	Rendelési szám	Beépítési méretek (y)	Magasság (h)	Belépési méret (c)	PROFIL	BETÉT	ÁR
TB/700	725-7000000-01-02	675-690	2008*	–	ezüst	transparent	162 590 Ft
TB/700	725-7000000-00-02	675-690	2008*	–	brillant	transparent	168 740 Ft
TB/750	725-7500000-01-02	725-740	2008*	–	ezüst	transparent	166 280 Ft
TB/750	725-7500000-00-02	725-740	2008*	–	brillant	transparent	172 430 Ft
TB/800	725-8000000-01-02	775-790	2008*	–	ezüst	transparent	169 970 Ft
TB/800	725-8000000-00-02	775-790	2008*	–	brillant	transparent	176 130 Ft
TB/900	725-9000000-01-02	875-890	2008*	–	ezüst	transparent	178 600 Ft
TB/900	725-9000000-00-02	875-890	2008*	–	brillant	transparent	184 760 Ft
TB/1000	725-1000000-01-02	975-990	2008*	–	ezüst	transparent	188 450 Ft
TB/1000	725-1000000-00-02	975-990	2008*	–	brillant	transparent	194 600 Ft

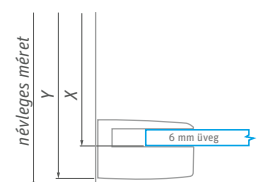
h\* – zuhanykabin magassága beleértve a rögzítő elemeket



### TB (atypikus lehetőségek)

TÍPUS	Szélesség (y)	Magasság (h)	PROFIL	BETÉT	ÁR
TB	1200 mm-ig	2000 mm-ig	ezüst / brillant	transparent	egyedi
TB	1200 mm-ig	2000 mm-ig	ezüst / brillant	intimglass*	egyedi
TB	1200 mm-ig	2000 mm-ig	ezüst / brillant	chinchilla*	egyedi
TB	1200 mm-ig	2000 mm-ig	ezüst / brillant	rauch	egyedi
TB	1200 mm-ig	2000 mm-ig	ezüst / brillant	satinato*	egyedi

\* Intimglass, Chinchilla és Satinato üveg rendelésekor fel kell tüntetni, hogy jobbos vagy balos típus!



**FIGYELEM!** A zuhanykabinok **NÉVLEGES MÉRETE** a TÁLCÁRA TÖRTÉNŐ BEÉPÍTÉSHEZ van megadva és mindig a tálcához viszonyított behúzással kerülnek felszerelésre. Amennyiben **PADLÓRA KERÜL** a zuhanykabin mérete kisebb lesz, így a zuhanykabin **TÉNYLEGES BEÉPÍTÉSI MÉRETE** a meghatározó. A 264-288. oldalakon megadott méretábrázolatok és összeszerelési utasítások betartása ajánlott!

egyszerű  
karbantartás



## TBL / TBP

TB oldalfal, TD01 vagy TCO1 egyszárnyú zuhanyajtókkal kombinálva, INTIMGLASS üveggel

■ INTIMGLASS üvegnél jobbos és balos kivitel választható

■ Sarokprofil mágneses zárással

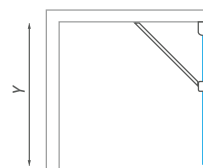


### TBL / TBP (oldalfal TD01 vagy TCO1 zuhanyajtókhöz)

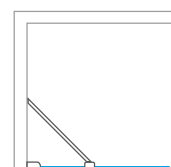
TÍPUS	Rendelési szám	Beépítési méretek (y)	Magasság (h)	Belépési méret (c)	PROFIL	BETÉT	ÁR
TBL/800	725-800000L-01-20	775-790	2008*	–	ezüst	intimglass	231 550 Ft
TBL/800	725-800000L-00-20	775-790	2008*	–	brillant	intimglass	237 720 Ft
TBL/900	725-900000L-01-20	875-890	2008*	–	ezüst	intimglass	240 180 Ft
TBL/900	725-900000L-00-20	875-890	2008*	–	brillant	intimglass	246 340 Ft
TBL/1000	725-100000L-01-20	975-990	2008*	–	ezüst	intimglass	250 030 Ft
TBL/1000	725-100000L-00-20	975-990	2008*	–	brillant	intimglass	256 190 Ft
TBP/800	725-800000P-01-20	775-790	2008*	–	ezüst	intimglass	231 550 Ft
TBP/800	725-800000P-00-20	775-790	2008*	–	brillant	intimglass	237 720 Ft
TBP/900	725-900000P-01-20	875-890	2008*	–	ezüst	intimglass	240 180 Ft
TBP/900	725-900000P-00-20	875-890	2008*	–	brillant	intimglass	246 340 Ft
TBP/1000	725-100000P-01-20	975-990	2008*	–	ezüst	intimglass	250 030 Ft
TBP/1000	725-100000P-00-20	975-990	2008*	–	brillant	intimglass	256 190 Ft

h\* – zuhanykabin magassága beleértve a rögzítő elemeket / \* Intimglass üveg rendelésekor fel kell tüntetni, hogy jobbos vagy balos típus!

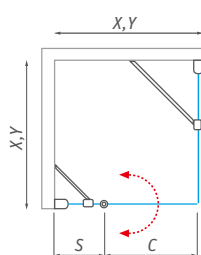
■ TBP



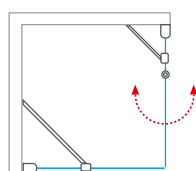
■ TBL



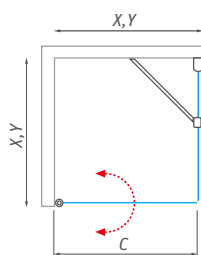
■ TD01 + TB



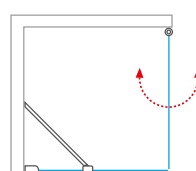
■ TB + TD01



■ TCO1 + TB



■ TB + TCO1



## Tower Line megbízhatóság

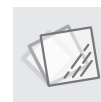
tökéletes emelő  
mechanizmus



## TCO1 + TCO1

négyszögletes vagy téglalap alakú kétszárnyú  
zuhanykabin

- válasszon széles zuhanyajtófajták közül, vagy kombinálja az ajtót a TB oldalfallal
- standard magasság 2000 mm
- kiváló minőségű emelőszervezet a kényelmes nyitáshoz



6 mm ESG biztonsági üveg  
Transparent 02 / Intimglass 20



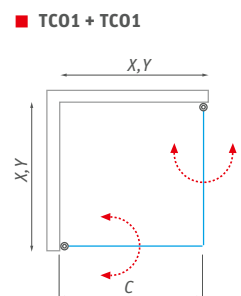
Profil  
Brillant 00 / Ezüst (Elox) 01



### TCO1 (egyszárnyú zuhanyajtó)

TÍPUS	Rendelési szám	Beépítési méretek (y)	Magasság (h)	Belépési méret (c)	PROFIL	BETÉT	ÁR
TCO1/800	727-8000000-01-02	775-795	2012*	710	ezüst	transparent	155 190 Ft
TCO1/800	727-8000000-01-20	775-795	2012*	710	ezüst	intimglass	239 960 Ft
TCO1/800	727-8000000-00-02	775-795	2012*	710	brillant	transparent	165 620 Ft
TCO1/800	727-8000000-00-20	775-795	2012*	710	brillant	intimglass	250 390 Ft
TCO1/900	727-9000000-01-02	875-895	2012*	810	ezüst	transparent	164 320 Ft
TCO1/900	727-9000000-01-20	875-895	2012*	810	ezüst	intimglass	249 090 Ft
TCO1/900	727-9000000-00-02	875-895	2012*	810	brillant	transparent	174 750 Ft
TCO1/900	727-9000000-00-20	875-895	2012*	810	brillant	intimglass	259 520 Ft
TCO1/1000	727-1000000-01-02	975-995	2012*	910	ezüst	transparent	173 450 Ft
TCO1/1000	727-1000000-01-20	975-995	2012*	910	ezüst	intimglass	258 220 Ft
TCO1/1000	727-1000000-00-02	975-995	2012*	910	brillant	transparent	183 890 Ft
TCO1/1000	727-1000000-00-20	975-995	2012*	910	brillant	intimglass	268 650 Ft
TCO1/1100	727-1100000-01-02	1075-1095	2012*	1010	ezüst	transparent	182 570 Ft
TCO1/1100	727-1100000-01-20	1075-1095	2012*	1010	ezüst	intimglass	267 350 Ft
TCO1/1100	727-1100000-00-02	1075-1095	2012*	1010	brillant	transparent	193 020 Ft
TCO1/1100	727-1100000-00-20	1075-1095	2012*	1010	brillant	intimglass	277 780 Ft
TCO1/1200	727-1200000-01-02	1175-1195	2012*	1110	ezüst	transparent	191 700 Ft
TCO1/1200	727-1200000-01-20	1175-1195	2012*	1110	ezüst	intimglass	276 480 Ft
TCO1/1200	727-1200000-00-02	1175-1195	2012*	1110	brillant	transparent	202 150 Ft
TCO1/1200	727-1200000-00-20	1175-1195	2012*	1110	brillant	intimglass	286 910 Ft

h\* – zuhanykabin magassága beleértve a rögzítő elemeket



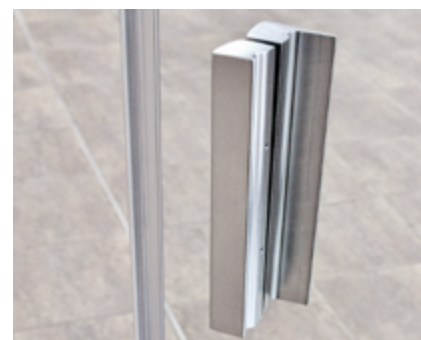
# egyszerű karbantartás



TC01 + TC01



■ A kiváló emelő mechanizmus lehetővé teszi az ajtók könnyű nyitását

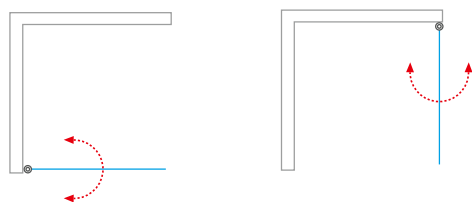


■ Precíz, részletes kidolgozás

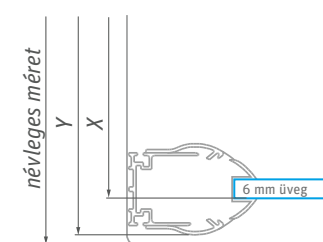
## TC01 (atypikus lehetőségek)

TÍPUS	Szélesség (y)	Magasság (h)	PROFIL	BETÉT	ÁR
TC01	1200 mm-ig	2000 mm-ig	ezüst / brillant	transparent	egyedi
TC01	1200 mm-ig	2000 mm-ig	ezüst / brillant	intimglass	egyedi
TC01	1200 mm-ig	2000 mm-ig	ezüst / brillant	chinchilla	egyedi
TC01	1200 mm-ig	2000 mm-ig	ezüst / brillant	rauch	egyedi
TC01	1200 mm-ig	2000 mm-ig	ezüst / brillant	satinato	egyedi

■ TC01 -univerzális JOBBOS / BALOS



■ A szilikon küszöbtömítések a tökéletes vízzárásért



**FIGYELEM!** A zuhanykabinok **NÉVLEGES MÉRETE** a TÁLCÁRA TÖRTÉNŐ BEÉPÍTÉSHEZ van megadva és mindig a tálcához viszonyított behúzással kerülnek felszerelésre. Amennyiben PADLÓRA KERÜL a zuhanykabin mérete kisebb lesz, így a zuhanykabin **TÉNYLEGES BEÉPÍTÉSI MÉRETE** a meghatározó. A 264-288. oldalakon megadott mérettáblázatok és összeszerelési utasítások betartása ajánlott!

# Tower Line

## megbízhatóság

egyszerű  
karbantartás



## TBD

univerzális oldalelem TDO1 vagy TCO1 ajtók beépítéséhez, két fal közé

- variálható megoldás, mely segítségével egyszerűen alakíthat ki két fal közé beépíthető zuhanykabin ajtót
- alakítsa ki a zuhanykabin ajtaját 955 - 1905 mm méretben. Ezzel lehetővé tesszük Önnek, hogy a megoldások széles skálájából választhasson.



6 mm ESG biztonsági üveg  
**Transparent 02**



Profil  
**Brillant 00 / Ezüst (Elox) 01**

### TBD (univerzális oldalelem TDO1 vagy TCO1 ajtókhöz)

TÍPUS	Rendelési szám	Beépítési méretek (y)	Magasság (h)	PROFIL	BETÉT	ÁR
TBD/240	744-0180000-00-02	212-237	2008*	brillant	transparent	76 950 Ft
TBD/440	744-0380000-00-02	412-437	2008*	brillant	transparent	89 990 Ft
TBD/640	744-0580000-00-02	612-637	2008*	brillant	transparent	93 900 Ft
TBD/740	744-0680000-00-02	712-737	2008*	brillant	transparent	126 500 Ft

h\* – zuhanykabin magassága beleértve a rögzítő elemeket



■ Fali tartó szerkezet, mely stabilizálja a zuhanykabint

### TBD (atypikus lehetőségek)

TÍPUS	Szélesség (y)	Magasság (h)	PROFIL	BETÉT	ÁR
TBD	1000 mm-ig	2000 mm-ig	brillant	transparent	egyedi
TBD	1000 mm-ig	2000 mm-ig	brillant	intimglass*	egyedi
TBD	1000 mm-ig	2000 mm-ig	brillant	chinchilla	egyedi
TBD	1000 mm-ig	2000 mm-ig	brillant	rauch	egyedi
TBD	1000 mm-ig	2000 mm-ig	brillant	satinato	egyedi

\* Intimglass üveg rendelésekor fel kell tüntetni, hogy jobbos vagy balos típus!



**FIGYELEM!** A zuhanykabinok **NÉVLEGES MÉRETE** a TÁLCÁRA TÖRTÉNŐ BEÉPÍTÉSHEZ van megadva és mindig a tálcához viszonyított behúzással kerülnek felszerelésre. Amennyiben PADLÓRA KERÜL a zuhanykabin mérete kisebb lesz, így a zuhanykabin **TÉNYLEGES BEÉPÍTÉSI MÉRETE** a meghatározó. A 264-288. oldalakon megadott mérettáblázatok és összeszerelési utasítások betartása ajánlott!





Válassza ki az Önnek megfelelő méretet! Ezzel az univerzális oldalfal segítségével és a TDO1 és TCO1 zuhanyajtókkal nagyobb ajtók is létrehozhatók...

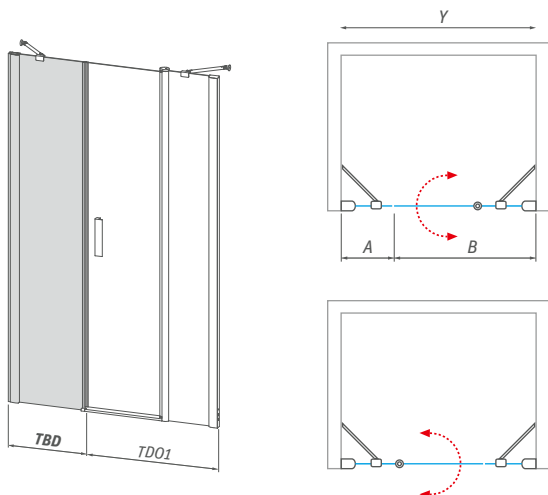
■ A kiváló emelő mechanizmus lehetővé teszi az ajtók könnyű nyitását



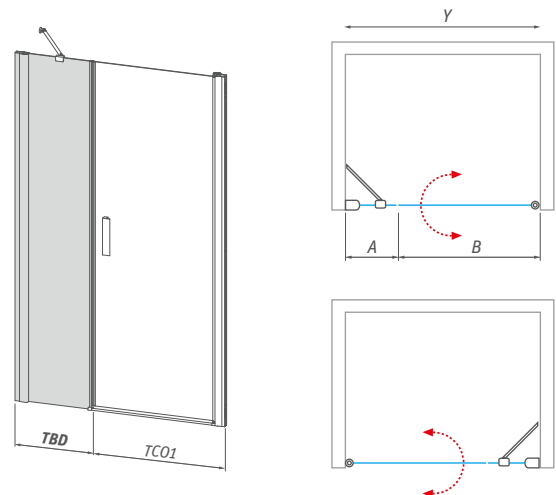
	Y (min-max)	TDO1					
		800	900	1000	1100	1200	
		B	B	B	B	B	
		743-768	843-868	943-968	1043-1068	1143-1168	
TBD/240	A	212-237	955-1005	1055-1105	1155-1205	1255-1305	1355-1405
TBD/440	A	412-437	1155-1205	1255-1305	1355-1405	1455-1505	1555-1605
TBD/640	A	612-637	1355-1405	1455-1505	1555-1605	1655-1705	1755-1805
TBD/740	A	712-737	1455-1505	1555-1605	1655-1705	1755-1805	1855-1905

	Y (min-max)	TCO1					
		800	900	1000	1100	1200	
		B	B	B	B	B	
		756-771	856-871	956-971	1056-1071	1156-1171	
TBD/240	A	212-237	968-1008	1068-1108	1168-1208	1268-1308	1368-1408
TBD/440	A	412-437	1168-1208	1268-1308	1368-1408	1468-1508	1568-1608
TBD/640	A	612-637	1368-1408	1468-1508	1568-1608	1668-1708	1768-1808
TBD/740	A	712-737	1468-1508	1568-1608	1668-1708	1768-1808	1868-1908

■ TBD - univerzális JOBBOS / BALOS



■ TBD - univerzális JOBBOS / BALOS



**Tower Line**  
megbízhatóság

tökéletes emelő  
mechanizmus

## **TZOL1 + TZOP1**

négyszögletes zuhanykabin, forgatható rendszerű harmonika ajtóval

6 mm ESG biztonsági üveg  
**Transparent 02**



Profil  
**Brillant 00**



■ TZOL1 + TZOP1

# egyszerű karbantartás

- egyszerű belépés a kifelé, befelé nyitható ajtókon
- lehetőség van az ajtó falra történő zárására
- minőségi tömítőelemek és egyszerű karbantartás



■ A sülyesztett zsanérok, könnyebb takarítást tesznek lehetővé



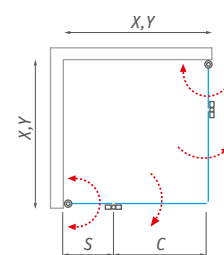
■ A TZOL1 + TZOP1 zuhanyajtókból bármilyen méretkombinációt felépíthet

## TZOP1 / TZOL1 (forgatható rendszerű harmonika ajtó)

TÍPUS	Rendelési szám	Beépítési méretek (y)	Magasság (h)	Szélesség (c)	Szélesség (s)	PROFIL	BETÉT	ÁR
TZOP1/800	737-800000P-00-02	775-795	2012*	470	292-312	brillant	transparent	238 660 Ft
TZOP1/900	737-900000P-00-02	875-895	2012*	470	392-412	brillant	transparent	246 480 Ft
TZOP1/1000	737-100000P-00-02	975-995	2012*	570	392-412	brillant	transparent	254 310 Ft
TZOP1/1100	737-110000P-00-02	1075-1095	2012*	570	492-512	brillant	transparent	262 130 Ft
TZOP1/1200	737-120000P-00-02	1175-1195	2012*	670	492-512	brillant	transparent	269 960 Ft
TZOL1/800	737-800000L-00-02	775-795	2012*	470	292-312	brillant	transparent	238 660 Ft
TZOL1/900	737-900000L-00-02	875-895	2012*	470	392-412	brillant	transparent	246 480 Ft
TZOL1/1000	737-100000L-00-02	975-995	2012*	570	392-412	brillant	transparent	254 310 Ft
TZOL1/1100	737-110000L-00-02	1075-1095	2012*	570	492-512	brillant	transparent	262 130 Ft
TZOL1/1200	737-120000L-00-02	1175-1195	2012*	670	492-512	brillant	transparent	269 960 Ft

h\* – zuhanykabin magassága beleértve a rögzítő elemeket

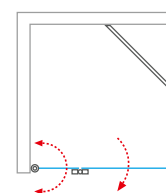
## ■ TZOP1 + TZOL1



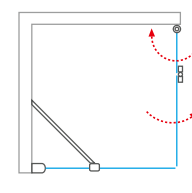
## TZOP1 / TZOL1 (atypikus lehetőségek)

TÍPUS	Szélesség (y)	Magasság (h)	PROFIL	BETÉT	ÁR
TZOP1 / TZOL1	1200 mm-ig	2000 mm-ig	brillant	transparent	egyedi
TZOP1 / TZOL1	1200 mm-ig	2000 mm-ig	brillant	intimglass	egyedi
TZOP1 / TZOL1	1200 mm-ig	2000 mm-ig	brillant	rauch	egyedi
TZOP1 / TZOL1	1200 mm-ig	2000 mm-ig	brillant	satinato	egyedi

## ■ TZOL1 + TB



## ■ TB + TZOP1



**FIGYELEM!** A zuhanykabinok **NÉVLEGES MÉRETE** a TÁLCÁRA TÖRTÉNŐ BEÉPÍTÉSHEZ van megadva és mindig a tálcához viszonyított behúzással kerülnek felszerelésre. Amennyiben PADLÓRA KERÜL a zuhanykabin mérete kisebb lesz, így a zuhanykabin **TÉNYLEGES BEÉPÍTÉSI MÉRETE** a meghatározó. A 264-288. oldalakon megadott mérettáblázatok és összeszerelési utasítások betartása ajánlott!

# Tower Line

## megbízhatóság

egyszerű  
karbantartás



## TZNL1 / TZNP1

egyszárnyas nyitható zuhanyajtó két fal közé, forgatható rendszerű harmonika ajtóval

- lehetőség van az ajtó falra történő zárására
- minőségi tömítőelemek és egyszerű karbantartás
- RothETC üvegbevonat az egyszerű karbantartás érdekében



6 mm ESG biztonsági üveg  
**Transparent 02**



Profil  
**Brillant 00**

### TZNL1 / TZNP1 (harmonika ajtó két fal közé)

TÍPUS	Rendelési szám	Beépítési méretek (y)	Magasság (h)	Szélesség (c)	Szélesség (s)	PROFIL	BETÉT	ÁR
TZNL1/800	739-800000L-00-02	775-810	2012*	470	267-292	brillant	transparent	209 970 Ft
TZNL1/900	739-900000L-00-02	875-910	2012*	470	367-392	brillant	transparent	228 230 Ft
TZNL1/1000	739-100000L-00-02	975-1010	2012*	570	367-392	brillant	transparent	246 480 Ft
TZNL1/1100	739-110000L-00-02	1075-1110	2012*	570	467-492	brillant	transparent	264 740 Ft
TZNL1/1200	739-120000L-00-02	1175-1210	2012*	670	467-492	brillant	transparent	283 000 Ft
TZNP1/800	739-800000P-00-02	775-810	2012*	470	267-292	brillant	transparent	209 970 Ft
TZNP1/900	739-900000P-00-02	875-910	2012*	470	367-392	brillant	transparent	228 230 Ft
TZNP1/1000	739-100000P-00-02	975-1010	2012*	570	367-392	brillant	transparent	246 480 Ft
TZNP1/1100	739-110000P-00-02	1075-1110	2012*	570	467-492	brillant	transparent	264 740 Ft
TZNP1/1200	739-120000P-00-02	1175-1210	2012*	670	467-492	brillant	transparent	283 000 Ft

h\* – zuhanykabin magassága beleértve a rögzítő elemeket

### TZNL1 / TZNP1 (atypikus lehetőségek)

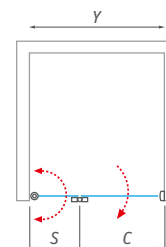
TÍPUS	Szélesség (y)	Magasság (h)	PROFIL	BETÉT	ÁR
TZNL1 / TZNP1	1200 mm-ig	2000 mm-ig	brillant	transparent	egyedi
TZNL1 / TZNP1	1200 mm-ig	2000 mm-ig	brillant	chinchilla	egyedi
TZNL1 / TZNP1	1200 mm-ig	2000 mm-ig	brillant	rauch	egyedi
TZNL1 / TZNP1	1200 mm-ig	2000 mm-ig	brillant	satinato	egyedi



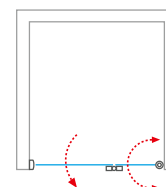
**FIGYELEM!** A zuhanykabinok **NÉVLEGES MÉRETE** a TÁLCÁRA TÖRTÉNŐ BEÉPÍTÉSHEZ van megadva és mindig a tálcához viszonyított behúzással kerülnek felszerelésre. Amennyiben PADLÓRA KERÜL a zuhanykabin mérete kisebb lesz, így a zuhanykabin **TÉNYLEGES BEÉPÍTÉSI MÉRETE** a meghatározó. A 264-288. oldalakon megadott méretábrázolatok és összeszerelési utasítások betartása ajánlott!



#### ■ TZNL1



#### ■ TZNP1



# tökéletes emelő mechanizmus

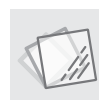


■ TDN1

## TDN1

egyszárnyas nyitható zuhanyajtó fix részel két fal közé

- egyszerű belépés a kifelé, befelé nyitható ajtón
- RothETC üvegbevonat az egyszerű karbantartás érdekében
- egyszerű telepítés és megbízható funkcionalitás



6 mm ESG biztonsági üveg  
**Transparent 02**



Profil  
**Brillant 00 / Ezüst (Elox) 01**

### TDN1 (egyszárnyas nyitható zuhanyajtó két fal közé)

TÍPUS	Rendelési szám	Beépítési méretek (y)	Magasság (h)	Belépési méret (c)	Fix rész szélesség (s)	PROFIL	BETÉT	ÁR
TDN1/800	726-8000000-01-02	775-810	2019*	425	295-320	ezüst	transparent	229 530 Ft
TDN1/800	726-8000000-00-02	775-810	2019*	425	295-320	brillant	transparent	239 960 Ft
TDN1/900	726-9000000-01-02	875-910	2019*	525	295-320	ezüst	transparent	245 180 Ft
TDN1/900	726-9000000-00-02	875-910	2019*	525	295-320	brillant	transparent	255 610 Ft
TDN1/1000	726-1000000-01-02	975-1010	2019*	625	295-320	ezüst	transparent	260 830 Ft
TDN1/1000	726-1000000-00-02	975-1010	2019*	625	295-320	brillant	transparent	271 260 Ft
TDN1/1100	726-1100000-01-02	1075-1110	2019*	625	395-420	ezüst	transparent	276 480 Ft
TDN1/1100	726-1100000-00-02	1075-1110	2019*	625	395-420	brillant	transparent	286 910 Ft
TDN1/1200	726-1200000-01-02	1175-1210	2019*	725	395-420	ezüst	transparent	290 820 Ft
TDN1/1200	726-1200000-00-02	1175-1210	2019*	725	395-420	brillant	transparent	301 250 Ft

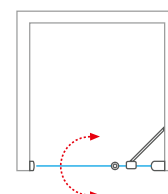
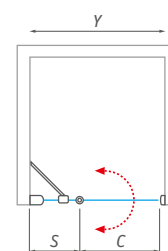
h\* – zuhanykabin magassága beleértve a rögzítő elemeket

### TDN1 (atypikus lehetőségek)

TÍPUS	Szélesség (y)	Magasság (h)	PROFIL	BETÉT	ÁR
TDN1	1200 mm-ig	2000 mm-ig	ezüst / brillant	transparent	egyedi
TDN1	1200 mm-ig	2000 mm-ig	ezüst / brillant	intimglass*	egyedi
TDN1	1200 mm-ig	2000 mm-ig	ezüst / brillant	chinchilla*	egyedi
TDN1	1200 mm-ig	2000 mm-ig	ezüst / brillant	rauch	egyedi
TDN1	1200 mm-ig	2000 mm-ig	ezüst / brillant	satinato*	egyedi

\* Intimglass, Chinchilla és Satinato üveg rendelésekor fel kell tüntetni, hogy jobbos vagy balos típus!

■ TDN1 - univerzális  
JOBOS / BALOS



**FIGYELEM!** A zuhanykabinok **NÉVLEGES MÉRETE** a TÁLCÁRA TÖRTÉNŐ BEÉPÍTÉSHEZ van megadva és mindig a tálcához viszonyított behúzással kerülnek felszerelésre. Amennyiben PADLÓRA KERÜL a zuhanykabin mérete kisebb lesz, így a zuhanykabin **TÉNYLEGES BEÉPÍTÉSI MÉRETE** a meghatározó. A 264-288. oldalakon megadott mérettáblázatok és összeszerelési utasítások betartása ajánlott!

## Tower Line megbízhatóság

tökéletes emelő  
mechanizmus

# TCN1

egyszárnyas zuhanyajtó, két fal közé vagy a TCB oldalfallal kombinálva

6 mm ESG biztonsági üveg  
Transparent 02 / Intimglass 20



Profil  
Brillant 00 / Ezüst (Elox) 01



## egyszerű karbantartás

- standard magasság 2000 mm, és a variációk széles választéka
- minőségi emelő mechanizmus a kényelmes nyitáshoz
- RothETC üvegbevonat az egyszerű karbantartás érdekében



■ A kiváló emelő mechanizmus lehetővé teszi az ajtók könnyű nyitását

### TCN1 (egyszárnyas nyitható zuhanyajtó két fal közé)

TÍPUS	Rendelési szám	Beépítési méretek (y)	Magasság (h)	Belépési méret (c)	PROFIL	BETÉT	ÁR
TCN1/800	728-8000000-01-02	775-810	2012*	680	ezüst	transparent	190 410 Ft
TCN1/800	728-8000000-01-20	775-810	2012*	680	ezüst	intimglass	275 170 Ft
TCN1/800	728-8000000-00-02	775-810	2012*	680	brilliant	transparent	199 540 Ft
TCN1/800	728-8000000-00-20	775-810	2012*	680	brilliant	intimglass	284 300 Ft
TCN1/900	728-9000000-01-02	875-910	2012*	780	ezüst	transparent	202 150 Ft
TCN1/900	728-9000000-01-20	875-910	2012*	780	ezüst	intimglass	286 910 Ft
TCN1/900	728-9000000-00-02	875-910	2012*	780	brilliant	transparent	211 270 Ft
TCN1/900	728-9000000-00-20	875-910	2012*	780	brilliant	intimglass	296 040 Ft
TCN1/1000	728-1000000-01-02	975-1010	2012*	880	ezüst	transparent	213 880 Ft
TCN1/1000	728-1000000-01-20	975-1010	2012*	880	ezüst	intimglass	298 640 Ft
TCN1/1000	728-1000000-00-02	975-1010	2012*	880	brilliant	transparent	223 010 Ft
TCN1/1000	728-1000000-00-20	975-1010	2012*	880	brilliant	intimglass	307 770 Ft
TCN1/1100	728-1100000-01-02	1075-1110	2012*	980	ezüst	transparent	225 620 Ft
TCN1/1100	728-1100000-01-20	1075-1110	2012*	980	ezüst	intimglass	310 390 Ft
TCN1/1100	728-1100000-00-02	1075-1110	2012*	980	brilliant	transparent	234 750 Ft
TCN1/1100	728-1100000-00-20	1075-1110	2012*	980	brilliant	intimglass	319 520 Ft
TCN1/1200	728-1200000-01-02	1175-1210	2012*	1080	ezüst	transparent	237 350 Ft
TCN1/1200	728-1200000-01-20	1175-1210	2012*	1080	ezüst	intimglass	322 130 Ft
TCN1/1200	728-1200000-00-02	1175-1210	2012*	1080	brilliant	transparent	246 480 Ft
TCN1/1200	728-1200000-00-20	1175-1210	2012*	1080	brilliant	intimglass	331 250 Ft

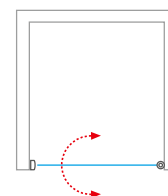
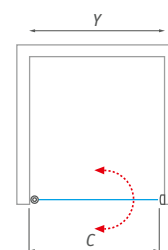
h\* – zuhanykabin magassága beleértve a rögzítő elemeket

### TCN1 (atypikus lehetőségek)

TÍPUS	Szélesség (y)	Magasság (h)	PROFIL	BETÉT	ÁR
TCN1	1200 mm-ig	2000 mm-ig	ezüst / brilliant	transparent	egyedi
TCN1	1200 mm-ig	2000 mm-ig	ezüst / brilliant	intimglass	egyedi
TCN1	1200 mm-ig	2000 mm-ig	ezüst / brilliant	chinchilla	egyedi
TCN1	1200 mm-ig	2000 mm-ig	ezüst / brilliant	rauch	egyedi
TCN1	1200 mm-ig	2000 mm-ig	ezüst / brilliant	satinato	egyedi



■ TCN1 - univerzális  
JOBOS / BALOS



**FIGYELEM!** A zuhanykabinok **NÉVLEGES MÉRETE** a TÁLCÁRA TÖRTÉNŐ BEÉPÍTÉSHEZ van megadva és mindig a tálcához viszonyított behúzással kerülnek felszerelésre. Amennyiben PADLÓRA KERÜL a zuhanykabin mérete kisebb lesz, így a zuhanykabin **TÉNYLEGES BEÉPÍTÉSI MÉRETE** a meghatározó. A 264-288. oldalakon megadott mérettáblázatok és összeszerelési utasítások betartása ajánlott!

## Tower Line megbízhatóság

tökéletes emelő  
mechanizmus



## TCN2

kétszárnyas zuhanyajtó, két fal közé vagy a TCB  
oldalfallal kombinálva

- nagy belépési méret a dupla kifelé, befelé nyitható ajtókon
- minőségi tömítőelemek és egyszerű karbantartás
- RothETC üvegbevonat az egyszerű karbantartás érdekében



6 mm ESG biztonsági üveg  
**Transparent 02 / Intimglass 20**



Profil  
**Brillant 00 / Ezüst (Elox) 01**

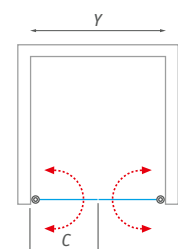
### TCN2 (kétszárnyas nyitható zuhanyajtó két fal közé)

TÍPUS	Rendelési szám	Beépítési méretek (y)	Magasság (h)	Belépési méret (c)	PROFIL	BETÉT	ÁR
TCN2/800	731-8000000-01-02	785-820	2012*	320	ezüst	transparent	217 790 Ft
TCN2/800	731-8000000-01-20	785-820	2012*	320	ezüst	intimglass	302 570 Ft
TCN2/800	731-8000000-00-02	785-820	2012*	320	brillant	transparent	226 920 Ft
TCN2/800	731-8000000-00-20	785-820	2012*	320	brillant	intimglass	311 680 Ft
TCN2/900	731-9000000-01-02	885-920	2012*	370	ezüst	transparent	224 310 Ft
TCN2/900	731-9000000-01-20	885-920	2012*	370	ezüst	intimglass	309 090 Ft
TCN2/900	731-9000000-00-02	885-920	2012*	370	brillant	transparent	233 440 Ft
TCN2/900	731-9000000-00-20	885-920	2012*	370	brillant	intimglass	318 210 Ft
TCN2/1000	731-1000000-01-02	985-1020	2012*	420	ezüst	transparent	230 830 Ft
TCN2/1000	731-1000000-01-20	985-1020	2012*	420	ezüst	intimglass	315 610 Ft
TCN2/1000	731-1000000-00-02	985-1020	2012*	420	brillant	transparent	239 960 Ft
TCN2/1000	731-1000000-00-20	985-1020	2012*	420	brillant	intimglass	324 730 Ft
TCN2/1100	731-1100000-01-02	1085-1120	2012*	470	ezüst	transparent	237 350 Ft
TCN2/1100	731-1100000-01-20	1085-1120	2012*	470	ezüst	intimglass	322 130 Ft
TCN2/1100	731-1100000-00-02	1085-1120	2012*	470	brillant	transparent	246 480 Ft
TCN2/1100	731-1100000-00-20	1085-1120	2012*	470	brillant	intimglass	331 250 Ft
TCN2/1200	731-1200000-01-02	1185-1220	2012*	520	ezüst	transparent	243 870 Ft
TCN2/1200	731-1200000-01-20	1185-1220	2012*	520	ezüst	intimglass	328 650 Ft
TCN2/1200	731-1200000-00-02	1185-1220	2012*	520	brillant	transparent	253 000 Ft
TCN2/1200	731-1200000-00-20	1185-1220	2012*	520	brillant	intimglass	337 780 Ft

h\* – zuhanykabin magassága beleértve a rögzítő elemeket



■ TCN2



**FIGYELEM!** A zuhanykabinok **NÉVLEGES MÉRETE** a TÁLCÁRA TÖRTÉNŐ BEÉPÍTÉSHEZ van megadva és mindig a tálcához viszonyított behúzással kerülnek felszerelésre. Amennyiben PADLÓRA KERÜL a zuhanykabin mérete kisebb lesz, így a zuhanykabin **TÉNYLEGES BEÉPÍTÉSI MÉRETE** a meghatározó. A 264-288. oldalakon megadott mérettáblázatok és összeszerelési utasítások betartása ajánlott!



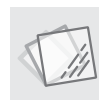
# egyszerű karbantartás



## TCB

oldalfal kombinálható a TCN1 vagy TCN2 nyitható ajtókkal

- RothETC üvegbevonat az egyszerű karbantartás érdekében
- univerzális jobbos és balos változat



6 mm ESG biztonsági üveg  
Transparent 02



Profil  
Brillant 00 / Ezüst (Elox) 01

### TCB (oldalfal TCN1 és TCN2 zuhanyajtókhöz)

TÍPUS	Rendelési szám	Beépítési méretek (y)	Magasság (h)	Belépési méret (c)	PROFIL	BETÉT	ÁR
TCB/800	741-8000000-01-02	775–800	2025*	–	ezüst	transparent	174 750 Ft
TCB/800	741-8000000-00-02	775–800	2025*	–	brillant	transparent	183 890 Ft
TCB/900	741-9000000-01-02	875–900	2025*	–	ezüst	transparent	177 360 Ft
TCB/900	741-9000000-00-02	875–900	2025*	–	brillant	transparent	190 410 Ft
TCB/1000	741-1000000-01-02	975–1000	2025*	–	ezüst	transparent	187 800 Ft
TCB/1000	741-1000000-00-02	975–1000	2025*	–	brillant	transparent	196 930 Ft

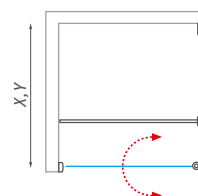
h\* – zuhanykabin magassága beleértve a rögzítő elemeket

### TCB (atypikus lehetőségek)

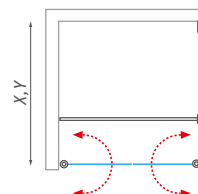
TÍPUS	Szélesség (y)	Magasság (h)	PROFIL	BETÉT	ÁR
TCB	1200 mm-ig	2000 mm-ig	ezüst / brillant	transparent	egyedi
TCB	1200 mm-ig	2000 mm-ig	ezüst / brillant	intimglass*	egyedi
TCB	1200 mm-ig	2000 mm-ig	ezüst / brillant	chinchilla*	egyedi
TCB	1200 mm-ig	2000 mm-ig	ezüst / brillant	rauch	egyedi
TCB	1200 mm-ig	2000 mm-ig	ezüst / brillant	satinato*	egyedi

\* Intimglass, Chinchilla és Satinato üveg rendelésekor fel kell tüntetni, hogy jobbos vagy balos típus!

### TCN1 + TCB



### TCN2 + TCB



### TCN2 (atypikus lehetőségek)

TÍPUS	Szélesség (y)	Magasság (h)	PROFIL	BETÉT	ÁR
TCN2	1800 mm-ig	2000 mm-ig	ezüst / brillant	transparent	egyedi
TCN2	1800 mm-ig	2000 mm-ig	ezüst / brillant	intimglass	egyedi
TCN2	1800 mm-ig	2000 mm-ig	ezüst / brillant	chinchilla	egyedi
TCN2	1800 mm-ig	2000 mm-ig	ezüst / brillant	rauch	egyedi
TCN2	1800 mm-ig	2000 mm-ig	ezüst / brillant	satinato	egyedi



**FIGYELEM!** A zuhanykabinok **NÉVLEGES MÉRETE** a TÁLCÁRA TÖRTÉNŐ BEÉPÍTÉSHEZ van megadva és mindig a tálcához viszonyított behúzással kerülnek felszerelésre. Amennyiben PADLÓRA KERÜL a zuhanykabin mérete kisebb lesz, így a zuhanykabin **TÉNYLEGES BEÉPÍTÉSI MÉRETE** a meghatározó. A 264-288. oldalakon megadott mérettáblázatok és összeszerelési utasítások betartása ajánlott!

## Tower Line megbízhatóság

tökéletes emelő  
mechanizmus

# TDN2

kétszárnyú zuhanyajtó fix részekkel, két fal közé

6 mm ESG biztonsági üveg  
Transparent 02



Profil  
Brillant 00 / Ezüst (Elox) 01

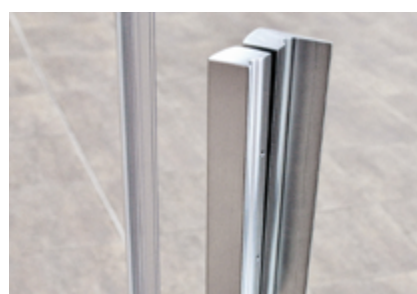


## egyszerű karbantartás

- RothETC üvegebevonat az egyszerű karbantartás érdekében
- minőségi emelő mechanizmus a kényelmes nyitáshoz
- nagy belépési méret a dupla a kifelé, befelé nyitható ajtókon



■ A kiváló emelő mechanizmus lehetővé teszi az ajtók könnyű nyitását



■ Precíz, részletes kidolgozás

### TDN2 (kétszárnyas nyitható zuhanyajtó)

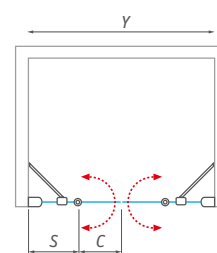
TÍPUS	Rendelési szám	Beépítési méretek (y)	Magasság (h)	Belépési méret (c)	Fix rész szélesség (s)	PROFIL	BETÉT	ÁR
TDN2/1100	721-1100000-01-02	1060-1110	2012*	330	195-220	ezüst	transparent	335 170 Ft
TDN2/1100	721-1100000-00-02	1060-1110	2012*	330	195-220	brillant	transparent	344 300 Ft
TDN2/1200	721-1200000-01-02	1160-1210	2012*	330	245-270	ezüst	transparent	349 510 Ft
TDN2/1200	721-1200000-00-02	1160-1210	2012*	330	245-270	brillant	transparent	358 640 Ft
TDN2/1300	721-1300000-01-02	1260-1310	2012*	430	195-220	ezüst	transparent	365 160 Ft
TDN2/1300	721-1300000-00-02	1260-1310	2012*	430	195-220	brillant	transparent	374 290 Ft
TDN2/1400	721-1400000-01-02	1360-1410	2012*	430	245-270	ezüst	transparent	380 810 Ft
TDN2/1400	721-1400000-00-02	1360-1410	2012*	430	245-270	brillant	transparent	389 940 Ft
TDN2/1500	721-1500000-01-02	1460-1510	2012*	530	195-220	ezüst	transparent	396 460 Ft
TDN2/1500	721-1500000-00-02	1460-1510	2012*	530	195-220	brillant	transparent	405 580 Ft

h\* – zuhanykabin magassága beleértve a rögzítő elemeket

### TDN2 (atypikus lehetőségek)

TÍPUS	Szélesség (y)	Magasság (h)	PROFIL	BETÉT	ÁR
TDN2	2000 mm-ig	2000 mm-ig	ezüst / brillant	transparent	egyedi
TDN2	2000 mm-ig	2000 mm-ig	ezüst / brillant	intimglass	egyedi
TDN2	2000 mm-ig	2000 mm-ig	ezüst / brillant	chinchilla	egyedi
TDN2	2000 mm-ig	2000 mm-ig	ezüst / brillant	rauch	egyedi
TDN2	2000 mm-ig	2000 mm-ig	ezüst / brillant	satinato	egyedi

#### ■ TDN2



**FIGYELEM!** A zuhanykabinok **NÉVLEGES MÉRETE** a TÁLCÁRA TÖRTÉNŐ BEÉPÍTÉSHEZ van megadva és mindig a tálcához viszonyított behúzással kerülnek felszerelésre. Amennyiben PADLÓRA KERÜL a zuhanykabin mérete kisebb lesz, így a zuhanykabin **TÉNYLEGES BEÉPÍTÉSI MÉRETE** a meghatározó. A 264-288. oldalakon megadott mérettáblázatok és összeszerelési utasítások betartása ajánlott!

## Tower Line megbízhatóság

inspiráció rendkívüli  
zuhanytér megoldásokhoz



## TCW1 + TBS

fix oldalfal nyíló ajtóval és önálló oldalfal

- kisméretű ajtó, tökéletes megoldás a kicsapódó víz ellen
- fix oldalfal, teleszkópikus fal tartóval
- szabadon álló TBS oldalfal széles körű alkalmazást kínál



6 mm ESG biztonsági üveg  
**Transparent 02**



Profil  
**Brillant 00**

### TCW1 (fix oldalfal nyíló ajtóval)



TÍPUS	Rendelési szám	Beépítési méretek (y)	Magasság (h)	Nyíló ajtó szélesség (c)	PROFIL	BETÉT	ÁR
TCW1/800	745-8000000-00-02	765-790	2025*	383	brillant	transparent	271 260 Ft
TCW1/900	745-9000000-00-02	865-890	2025*	383	brillant	transparent	283 000 Ft
TCW1/1000	745-1000000-00-02	965-990	2025*	383	brillant	transparent	296 040 Ft
TCW1/1200	745-1200000-00-02	1165-1190	2025*	383	brillant	transparent	322 130 Ft
TCW1/1400	745-1400000-00-02	1365-1390	2025*	383	brillant	transparent	348 210 Ft

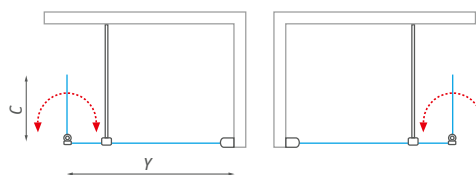
h\* – zuhanykabin magassága beleértve a rögzítő elemeket

### TCW1 (atypikus lehetőségek)

TÍPUS	Szélesség (y)	Magasság (h)	PROFIL	BETÉT	ÁR
TCW1	1600 mm-ig	2000 mm-ig	brillant	transparent	egyedi
TCW1	1600 mm-ig	2000 mm-ig	brillant	intimglass*	egyedi
TCW1	1600 mm-ig	2000 mm-ig	brillant	rauch	egyedi
TCW1	1600 mm-ig	2000 mm-ig	brillant	satinato	egyedi

\* Intimglass üveg rendelésekor fel kell tüntetni, hogy jobbos vagy balos típus!

■ TCW1 - univerzális JOBBOS / BALOS



**FIGYELEM!** A zuhanykabinok **NÉVLEGES MÉRETE** a TÁLCÁRA TÖRTÉNŐ BEÉPÍTÉSHEZ van megadva és mindig a tálcahoz viszonyított behúzással kerülnek felszerelésre. Amennyiben PADLÓRA KERÜL a zuhanykabin mérete kisebb lesz, így a zuhanykabin **TÉNYLEGES BEÉPÍTÉSI MÉRETE** a meghatározó. A 264-288. oldalakon megadott mérettáblázatok és összeszerelési utasítások betartása ajánlott!

# egyszerű karbantartás

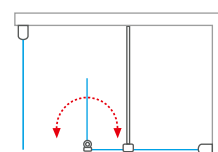


TCW1 önmagában is beépíthető



Teleszkópos merevítő hossza 1500 mm-ig

TCW1 + TBS



## TBS (szabodon álló oldalfal)

TÍPUS	Rendelési szám	Beépítési méretek (y)	Magasság (h)	PROFIL	BETÉT	ÁR
TBS/800	746-8000000-00-02	760-785	2008*	brilliant	transparent	116 070 Ft
TBS/900	746-9000000-00-02	860-885	2008*	brilliant	transparent	119 980 Ft
TBS/1000	746-1000000-00-02	960-985	2008*	brilliant	transparent	123 890 Ft

h\* – zuhanykabin magassága beleértve a rögzítő elemeket

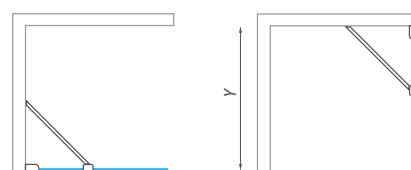
A TBS oldalfalat ajánlatos úgy használni, mint egy kiegészítő terméket a TCW1-hez. Ezzel egy variálható zuhanykabin megoldáshoz juttatjuk Önt, amely független a beépítési méretektől. A TBS fal önállóan is beépíthető.

## TBS (atypikus lehetőségek)

TÍPUS	Szélesség (y)	Magasság (h)	PROFIL	BETÉT	ÁR
TBS	1200 mm-ig	2000 mm-ig	brilliant	transparent	egyedi
TBS	1200 mm-ig	2000 mm-ig	brilliant	intimglass*	egyedi
TBS	1200 mm-ig	2000 mm-ig	brilliant	rauch	egyedi
TBS	1200 mm-ig	2000 mm-ig	brilliant	satinato	egyedi

\* Intimglass üveg rendelésekor fel kell tüntetni, hogy jobbos vagy balos típus!

TBS - univerzális JOBBOS / BALOS



**FIGYELEM!** A zuhanykabinok **NÉVLEGES MÉRETE** a TÁLCÁRA TÖRTÉNŐ BEÉPÍTÉSHEZ van megadva és mindig a tálcához viszonyított behúzással kerülnek felszerelésre. Amennyiben PADLÓRA KERÜL a zuhanykabin mérete kisebb lesz, így a zuhanykabin **TÉNYLEGES BEÉPÍTÉSI MÉRETE** a meghatározó. A 264-288. oldalakon megadott mérettáblázatok és összeszerelési utasítások betartása ajánlott!

**Ambient Line**  
letisztult formák



ÍVES



SZÖGLETES



KÉT FAL KÖZÉ



„U” KABIN

Letisztult formák, forradalmi tervezés kombinálva a különleges görgő szerkezettel

# Ambient Line

Kiváló minőségű krómozott sárgaréz alkotóelemek felhasználásával az ajtó olyan csendesen mozog, hogy nincs konkurenciája. A szabványos, 2 méteres magasság, a tetszőlegesen kombinálható ajtóméretek, valóban kellemes feladattá teszik az Ön számára a relaxáció és a wellness színhelyének megtervezését.

■ univerzális tolóajtó két fal közé vagy oldalfallal kombinálva

■ standard méretek 1200-1500 mm

■ a mágneses záródás tökéletes vízzárást biztosít

# Ambient Line

## letisztult formák

páratlanul csendes működés

# AMR2N

íves zuhanykabin tolóajtóval

- a kiváló minőségű, krómmal bevont alkatrészek biztosítják az ajtó csendes működését
- modern design, masszív sárgaréz, csapágyazott görgőkkel
- RothETC üvegbevonat az egyszerű karbantartás érdekében



8 mm ESG biztonsági üveg  
Transparent 02



Profil  
Brillant 00



- Küszöbtömítések a tökéletes vízzárásért



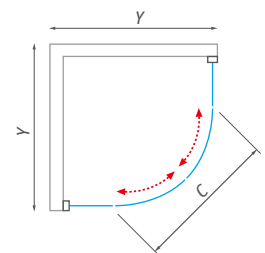
- Kiváló minőségű rozsdamentes acél tartósínek a csendes működés érdekében

### AMR2N (íves zuhanykabin tolóajtóval)

TÍPUS	Rendelési szám	Beépítési méretek (y)	Magasság (h)	Belépési méret (c)	PROFIL	BETÉT	ÁR
AMR2N/900	624-9000000-00-02	885-895	2000	510	brillant	transparent	465 580 Ft
AMR2N/1000	624-1000000-00-02	985-995	2000	510	brillant	transparent	486 580 Ft

R - standard rádiusz R550

### ■ AMR2N



**FIGYELEM!** A zuhanykabinok **NÉVLEGES MÉRETE** a TÁLCÁRA TÖRTÉNŐ BEÉPÍTÉSHEZ van megadva és mindig a tálcához viszonyított behúzással kerülnek felszerelésre. Amennyiben PADLÓRA KERÜL a zuhanykabin mérete kisebb lesz, így a zuhanykabin **TÉNYLEGES BEÉPÍTÉSI MÉRETE** a meghatározó. A 264-288. oldalakon megadott mérettáblázatok és összeszerelési utasítások betartása ajánlott!





A letisztult formavilág és az **Ambient Line** rendkívül jellegzetes kialakítása, a egyedülálló görgő szerkezettel kombinálva, valódi kényelmet nyújt a fürdőszobában.



## Ambient Line letisztult formák

páratlanul csendes  
működés



## AMD2

kétrészes tolóajtó, külső görgőkkel két fal közé  
szerelhető vagy AMB fallal kombinálva

- standard méretek 1200 és 1500 mm
- modern design, masszív sárgaréz, csapágyazott görgőkkel
- bármely üvegfelület megrendelhető „mirror effect” változatban - lásd a 74 - 75. oldal



8 mm ESG biztonsági üveg  
**Transparent 02**



Profil  
**Brillant 00**

### AMD2 (tolóajtó)

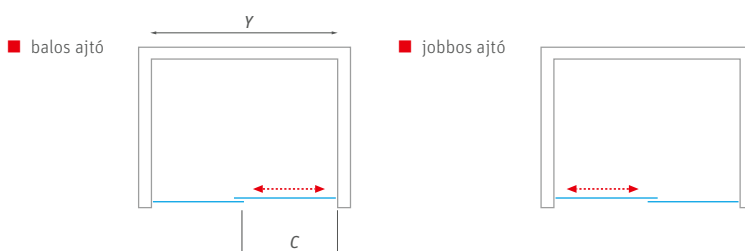
TÍPUS	Rendelési szám	Beépítési méretek (y)	Magasság (h)	Belépési méret (c)	PROFIL	BETÉT	ÁR
AMD2/1200	620-1200000-00-02	1100-1200	2000	410-510	brillant	transparent	294 730 Ft
AMD2/1300	620-1300000-00-02	1200-1300	2000	460-560	brillant	transparent	307 770 Ft
AMD2/1400	620-1400000-00-02	1300-1400	2000	510-610	brillant	transparent	320 820 Ft
AMD2/1500	620-1500000-00-02	1400-1500	2000	560-660	brillant	transparent	335 170 Ft



### AMD2 (atypikus lehetőségek)

TÍPUS	Szélesség (y)	Magasság (h)	PROFIL	BETÉT	ÁR
AMD2	1800 mm-ig	2000 mm-ig	brillant	transparent	egyedi

- AMD2 - univerzális JOBBOS / BALOS



- Masszív sárgaréz csapágyazott görgők

**FIGYELEM!** A zuhanykabinok **NÉVLEGES MÉRETE** a TÁLCÁRA TÖRTÉNŐ BEÉPÍTÉSHEZ van megadva és mindig a tálcához viszonyított behúzással kerülnek felszerelésre. Amennyiben PADLÓRA KERÜL a zuhanykabin mérete kisebb lesz, így a zuhanykabin **TÉNYLEGES BEÉPÍTÉSI MÉRETE** a meghatározó. A 264-288. oldalakon megadott méret táblázatok és összeszerelési utasítások betartása ajánlott!

## univerzális bal és jobb oldali kialakítás



## AMB

oldalfal, kombinálható az AMD2 tolóajtóval

- a mágneses záródás tökéletes vízzárást biztosít
- RothETC üvegbevonat az egyszerű karbantartás érdekében
- bármely üvegfelület megrendelhető „mirror effect” változatban - lásd a 74 - 75. oldal



8 mm ESG biztonsági üveg  
**Transparent 02**



Profil  
**Brillant 00**

**AMB (oldalfal, kombinálható az AMD2 tolóajtóval) - önmagában NEM beépíthető**

TÍPUS	Rendelési szám	Beépítési méretek (y)	Magasság (h)	Belépési méret (c)	PROFIL	BETÉT	ÁR
AMB/800	621-8000000-00-02	780-790	2000	–	brillant	transparent	127 810 Ft
AMB/900	621-9000000-00-02	880-890	2000	–	brillant	transparent	144 760 Ft



**AMB (atypikus lehetőségek)**

TÍPUS	Szélesség (y)	Magasság (h)	PROFIL	BETÉT	ÁR
AMB	1200 mm-ig	2000 mm-ig	brillant	transparent	egyedi

■ AMD2 + AMB



■ AMB + AMD2



■ AMB + AMD2 + AMB



**FIGYELEM!** A zuhanykabinok **NÉVLEGES MÉRETE** a TÁLCÁRA TÖRTÉNŐ BEÉPÍTÉSHEZ van megadva és mindig a tálcához viszonyított behúzással kerülnek felszerelésre. Amennyiben PADLÓRA KERÜL a zuhanykabin mérete kisebb lesz, így a zuhanykabin **TÉNYLEGES BEÉPÍTÉSI MÉRETE** a meghatározó. A 264-288. oldalakon megadott mérettáblázatok és összeszerelési utasítások betartása ajánlott!

**Praktikus kiegészítő**  
tükör a zuhanykabinon

# Mirror effect

Szeretne egy nagy tükröt, melyben tetőtől talpig láthatja magát?  
Vagy szeretné optikailag megnövelni a fürdőszobáját?  
Mindkettőt megkaphatja az új zuhanykabinja részeként.

A zuhanykabin megrendelésekor kérheti a mirror effect opciót is. A választott üveget bevonják egy speciális réteggel, így Ön egy praktikus tükörrel gazdagíthatja fürdőszobáját.

A fürdőszoba esztétikusabbnak és nagyobbak foghatni, egy új dimenzió nyílik. A mirror effect minden WALK IN LINE modellre, valamint az AMBIENT LINE AMD2 és AMB modelljeire is megrendelhető.



■ WALK G - valóban nagy méretű tükör érhető el

■ AMD2 mindkét üvegfelülete tükörhatással és AMB oldalfallal kombinálva



## VÁLASSZA KI A MIRROR EFFECT HELYÉT

XXX-XXXXXXX-XX-XX

941-140000-00-51

ÜVEG TÍPUSA

modell száma WALK H / 1400  
 profil típusa 00 - Brillant  
 üveg típusa 51 - I. Mirror

### WALK IN LINE

#### mirror effect

felár üvegfelületenként

MIRROR EFFECT		Ár
MIRROR EFFECT	üvegfelületenként	165 000 Ft

### AMBIENT LINE

XXX-XXXXXXX-XX-XX

620-130000L-00-54

MODELL SZÁMA

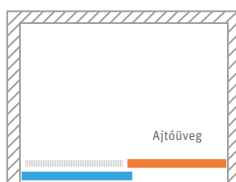
BAL / JOBB

PROFIL TÍPUSA

ÜVEG TÍPUSA

modell száma AMD2 / 1300  
 balos / jobbos L - Bal  
 profil típusa 00 - Brillant  
 üveg típusa 54 - I. Transparent + II. Mirror

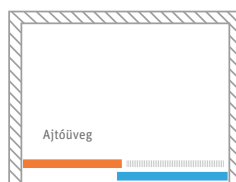
#### AMD2



AMD2 - balos

	I.	II.	Rendelési kód	Bal
mirror effect	•	•	52	L
	•	•	53	L
	•	•	54	L

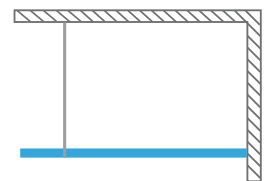
#### AMD2



AMD2 - jobbos

	I.	II.	Rendelési kód	Jobb
mirror effect	•	•	52	P
	•	•	53	P
	•	•	54	P

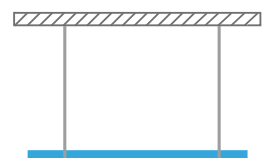
#### G



WALK G

mirror effect	I.	Rendelési kód
	•	51

#### H



WALK H

mirror effect	I.	Rendelési kód
	•	51

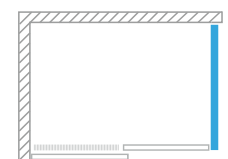
#### AMB



AMD2 - balos

mirror effect	I.	Rendelési kód	Bal
	•	51	L

#### AMB



AMD2 - jobbos

mirror effect	I.	Rendelési kód	Jobb
	•	51	P

**Proxima Line**  
garantált siker

Az utóbbi évek legsikeresebb  
termékcsoportja

# Proxima Line

A 6 mm-es biztonsági üveggel, a RothETC üveg védelemmel és a 2 méteres magassággal együtt lehetővé teszi a széles körű kombinációkat, kiegészítve akril vagy öntött műmárvány tálcákkal.

■ az állítható ajtópántok biztosítják a könnyű telepítést

■ az alul kiemelhető görgők hosszabb élettartamot biztosítanak, és megkönnyítik a takarítást

■ a fogantyúja, törölköző tartóként is használható



ÍVES



SZÖGLETES



KÉT FAL KÖZÉ

# Proxima Line

garantált siker

széles üvegbetét választék  
és kétféle magasság

## PXR2N

íves zuhanykabin kétrészes toloajtóval

- PXR2N modell két magassággal (1850 vagy 2000 mm) rendelhető



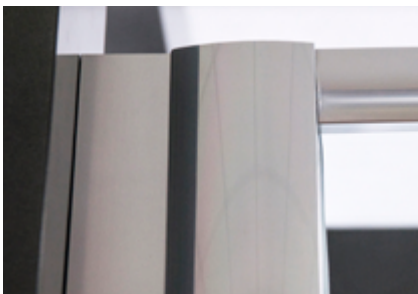
6 mm ESG biztonsági üveg  
Transparent 02 / Satinato 15 /  
Chinchilla 03



Profil  
Brillant 00



- Fogantyú, polírozott alumínium



- Polírozott alumínium profilok



- Csapágyas görgők a hosszabb élettartamért

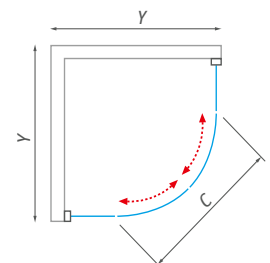


- Alul kiemelhető görgők a könnyebb tisztításért

### PXR2N (íves zuhanykabin kétrészes toloajtóval)

TÍPUS	Rendelési szám	Beépítési méretek (y)	Magasság (h)	Belépési méret (c)	PROFIL	BETÉT	ÁR
<b>PXR2N - 1 850 mm magasság</b>							
PXR2N/800	531-800R55N-00-02	780-805	1850	380	brillant	transparent	250 530 Ft
PXR2N/800	531-800R55N-00-15	780-805	1850	380	brillant	satinato	291 540 Ft
PXR2N/900	531-900R55N-00-02	880-905	1850	520	brillant	transparent	279 350 Ft
PXR2N/900	531-900R55N-00-15	880-905	1850	520	brillant	satinato	320 370 Ft
PXR2N/900	531-900R55N-00-03	880-905	1850	520	brillant	chinchilla	400 180 Ft
PXR2N/1000	531-100R55N-00-02	980-1005	1850	520	brillant	transparent	307 060 Ft
PXR2N/1000	531-100R55N-00-15	980-1005	1850	520	brillant	satinato	344 750 Ft
<b>PXR2N - 2 000 mm magasság</b>							
PXR2N/800	532-800R55N-00-02	780-805	2000	380	brillant	transparent	266 040 Ft
PXR2N/900	532-900R55N-00-02	880-905	2000	520	brillant	transparent	280 450 Ft
PXR2N/900	532-900R55N-00-03	880-905	2000	520	brillant	chinchilla	395 740 Ft
PXR2N/1000	532-100R55N-00-02	980-1005	2000	520	brillant	transparent	294 870 Ft

R - standard rádiusz R550



**FIGYELEM!** A zuhanykabinok **NÉVLEGES MÉRETE** a TÁLCÁRA TÖRTÉNŐ BEÉPÍTÉSHEZ van megadva és mindig a tálcához viszonyított behúzással kerülnek felszerelésre. Amennyiben PADLÓRA KERÜL a zuhanykabin mérete kisebb lesz, így a zuhanykabin **TÉNYLEGES BEÉPÍTÉSI MÉRETE** a meghatározó. A 264-288. oldalakon megadott mérettáblázatok és összeszerelési utasítások betartása ajánlott!





A **Proxima Line** sorozatra jellemző 6 mm-es biztonsági üveggel, a RothETC üveg védelemmel és a 2 méteres magassággal együtt lehetővé teszi a széles körű kombinációkat, kiegészítve akril vagy öntött műmárvány tálcákkal.



■ PXR2N

**Proxima Line**  
garantált siker

hosszú élettartamú  
csapágyas görgők

## PXS2L + PXS2P

négyszögletes zuhanykabin kétrészes tolóajtóval

6 mm ESG biztonsági üveg  
Transparent 02 / Satinato 15



Profil  
Brillant 00



■ PXS2L + PXS2P

## egyszerű karbantartás az alul kiemelhető görgőknek köszönhetően

- 6 mm-es biztonsági üveg
- RothETC üvegbevonat az egyszerű karbantartás érdekében



■ Az alul kiemelhető görgők hosszabb élettartamot biztosítanak, és megkönnyítik a takarítást

■ Masszív keret és továbbfejlesztett részletek

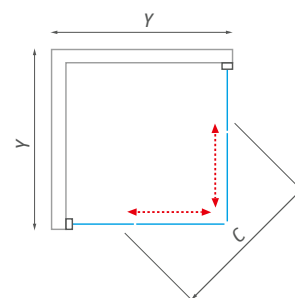
### PXS2L, PXS2P (tolóajtó - bal / jobb oldal)

TÍPUS	Rendelési szám	Beépítési méretek (y)	Magasság (h)	Belépési méret (c)	PROFIL	BETÉT	ÁR
<b>PXS2L - baloldali rész, magasság 1 850 mm</b>							
PXS2L/800	537-8000000-00-02	785-810	1850	385	brillant	transparent	130 800 Ft
PXS2L/800	537-8000000-00-15	785-810	1850	385	brillant	satinato	137 460 Ft
PXS2L/900	537-9000000-00-02	885-910	1850	455	brillant	transparent	145 210 Ft
PXS2L/900	537-9000000-00-15	885-910	1850	455	brillant	satinato	151 870 Ft
PXS2L/1000	537-1000000-00-02	985-1010	1850	525	brillant	transparent	159 630 Ft
PXS2L/1000	537-1000000-00-15	985-1010	1850	525	brillant	satinato	166 280 Ft
<b>PXS2P - jobboldali rész, magasság 1 850 mm</b>							
PXS2P/800	538-8000000-00-02	785-810	1850	385	brillant	transparent	130 800 Ft
PXS2P/800	538-8000000-00-15	785-810	1850	385	brillant	satinato	137 460 Ft
PXS2P/900	538-9000000-00-02	885-910	1850	455	brillant	transparent	145 210 Ft
PXS2P/900	538-9000000-00-15	885-910	1850	455	brillant	satinato	151 870 Ft
PXS2P/1000	538-1000000-00-02	985-1010	1850	525	brillant	transparent	159 630 Ft
PXS2P/1000	538-1000000-00-15	985-1010	1850	525	brillant	satinato	166 280 Ft
<b>PXS2L - baloldali rész, magasság 2 000 mm</b>							
PXS2L/800	528-8000000-00-02	785-810	2000	385	brillant	transparent	135 240 Ft
PXS2L/900	528-9000000-00-02	885-910	2000	455	brillant	transparent	149 650 Ft
PXS2L/1000	528-1000000-00-02	985-1010	2000	525	brillant	transparent	164 060 Ft
<b>PXS2P - jobboldali rész, magasság 2 000 mm</b>							
PXS2P/800	529-8000000-00-02	785-810	2000	385	brillant	transparent	135 240 Ft
PXS2P/900	529-9000000-00-02	885-910	2000	455	brillant	transparent	149 650 Ft
PXS2P/1000	529-1000000-00-02	985-1010	2000	525	brillant	transparent	164 060 Ft

Az ár a két félből tevődik össze!

### PXS2L, PXS2P (atypikus lehetőségek)

TÍPUS	Szélesség (y)	Magasság (h)	PROFIL	BETÉT	ÁR
PXS2L	1000 mm-ig	2000 mm-ig	brillant	transparent	egyedi
PXS2L	1000 mm-ig	2000 mm-ig	brillant	satinato	egyedi
PXS2P	1000 mm-ig	2000 mm-ig	brillant	transparent	egyedi
PXS2P	1000 mm-ig	2000 mm-ig	brillant	satinato	egyedi



# Proxima Line

garantált siker

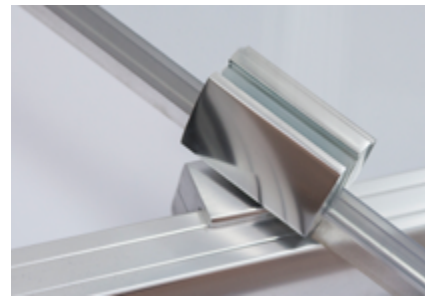
elegáns és tiszta  
kialakítás



## PXDO1N

egyszárnyas zuhanyajtó két fal közé,  
illetve PXBN oldalfallal történő beépítéshez

- RothETC üvegvédelem
- univerzális jobbos/balos kivitel
- 6 mm-es biztonsági üveg



- Az állítható ajtópántok biztosítják a könnyű telepítést



6 mm ESG biztonsági üveg  
Transparent 02 / Satinato 15



Profil  
Brillant 00

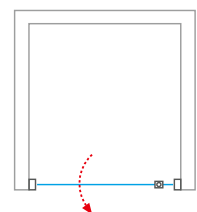
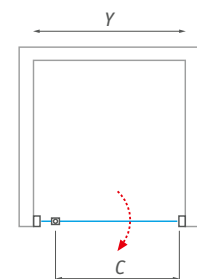
### PXDO1N (egyszárnyas zuhanyajtó)

TÍPUS	Rendelési szám	Beépítési méretek (y)	Magasság (h)	Belépési méret (c)	PROFIL	BETÉT	ÁR
PXDO1N/800	525-8000000-00-02	772-822	2000	510	brillant	transparent	193 990 Ft
PXDO1N/800	525-8000000-00-15	772-822	2000	510	brillant	satinato	199 540 Ft
PXDO1N/900	525-9000000-00-02	872-922	2000	610	brillant	transparent	207 290 Ft
PXDO1N/900	525-9000000-00-15	872-922	2000	610	brillant	satinato	212 830 Ft
PXDO1N/1000	525-1000000-00-02	972-1022	2000	710	brillant	transparent	220 590 Ft
PXDO1N/1000	525-1000000-00-15	972-1022	2000	710	brillant	satinato	226 140 Ft
PXDO1N/1100	525-1100000-00-02	1072-1122	2000	810	brillant	transparent	233 900 Ft
PXDO1N/1100	525-1100000-00-15	1072-1122	2000	810	brillant	satinato	239 440 Ft

### PXDO1N (atypikus lehetőségek)

TÍPUS	Szélesség (y)	Magasság (h)	PROFIL	BETÉT	ÁR
PXDO1N	1100 mm-ig	2000 mm-ig	brillant	transparent	egyedi
PXDO1N	1100 mm-ig	2000 mm-ig	brillant	satinato	egyedi

- PXDO1N  
- univerzális JOBBOS / BALOS



# kombináció tolóajtóval vagy egyszárnyas ajtóval



## PXBN

oldalfal PXDO1N és PXD2N zuhanyajtókhoz

- standard oldalfal méretek 700-1000 mm-ig
- kombinálható a PXDO1N egyszárnyas ajtóval vagy a PXD2N tolóajtóval
- önálló falként nem beépíthető



6 mm ESG biztonsági üveg  
Transparent 02 / Satinato 15



Profil  
Brillant 00

### PXBN (oldalfal PXDO1N és PXD2N zuhanyajtókhoz) - önmagában NEM beépíthető

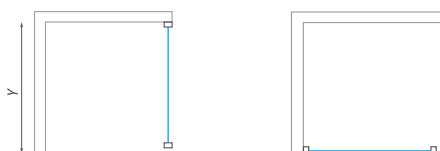
TÍPUS	Rendelési szám	Beépítési méretek (y)	Magasság (h)	PROFIL	BETÉT	ÁR
PXBN/700	527-7000000-00-02	680-705	2000	brillant	transparent	99 760 Ft
PXBN/700	527-7000000-00-15	680-705	2000	brillant	satinato	119 710 Ft
PXBN/800	527-8000000-00-02	780-805	2000	brillant	transparent	101 980 Ft
PXBN/800	527-8000000-00-15	780-805	2000	brillant	satinato	130 800 Ft
PXBN/900	527-9000000-00-02	880-905	2000	brillant	transparent	108 640 Ft
PXBN/900	527-9000000-00-15	880-905	2000	brillant	satinato	141 890 Ft
PXBN/1000	527-1000000-00-02	980-1005	2000	brillant	transparent	115 290 Ft
PXBN/1000	527-1000000-00-15	980-1005	2000	brillant	satinato	152 970 Ft

**FIGYELEM!** A zuhanykabinok **NÉVLEGES MÉRETE** a TÁLCÁRA TÖRTÉNŐ BEÉPÍTÉSHEZ van megadva és mindig a tálcához viszonyított behúzással kerülnek felszerelésre. Amennyiben PADLÓRA KERÜL a zuhanykabin mérete kisebb lesz, így a zuhanykabin **TÉNYLEGES BEÉPÍTÉSI MÉRETE** a meghatározó. A 264-288. oldalakon megadott mérettáblázatok és összeszerelési utasítások betartása ajánlott!

### PXBN (atypikus lehetőségek)

TÍPUS	Szélesség (y)	Magasság (h)	PROFIL	BETÉT	ÁR
PXBN	1100 mm-ig	2000 mm-ig	brillant	transparent	egyedi
PXBN	1100 mm-ig	2000 mm-ig	brillant	satinato	egyedi

■ PXBN - univerzális JOBBOS / BALOS



**Proxima Line**  
garantált siker

praktikus kialakítás és  
kényelmes kiegészítők

## PXD2N

dupla, fém görgős tolóajtó két fal közé vagy PXBN oldalfallal történő  
beépítéshez

6 mm ESG biztonsági üveg  
Transparent 02 / Satinato 15



Profil  
Brillant 00



■ PXD2N

# egyszerű karbantartás a kiemelhető görgőknek köszönhetően



- funkcionális törülközőtartó
- univerzális kivitelezés JOBB/BAL
- standard magasság 2000 mm
- RothETC üvegbevonat az egyszerű karbantartás érdekében



■ Az alul kiemelhető görgők hosszabb élettartamot biztosítanak, és megkönnyítik a takarítást



■ Masszív keret és továbbfejlesztett részletek



■ Többfunkciós törülközőtartó a fix üvegen

## PXD2N (tolóajtó)

TÍPUS	Rendelési szám	Beépítési méretek (y)	Magasság (h)	Belépési méret (c)	PROFIL	BETÉT	ÁR
PXD2N/1200	526-1200000-00-02	1180-1230	2000	450	brillant	transparent	182 910 Ft
PXD2N/1200	526-1200000-00-15	1180-1230	2000	450	brillant	satinato	257 170 Ft
PXD2N/1300	526-1300000-00-02	1280-1330	2000	500	brillant	transparent	198 420 Ft
PXD2N/1300	526-1300000-00-15	1280-1330	2000	500	brillant	satinato	274 910 Ft
PXD2N/1400	526-1400000-00-02	1380-1430	2000	550	brillant	transparent	213 950 Ft
PXD2N/1400	526-1400000-00-15	1380-1430	2000	550	brillant	satinato	292 650 Ft
PXD2N/1500	526-1500000-00-02	1480-1530	2000	600	brillant	transparent	229 460 Ft
PXD2N/1500	526-1500000-00-15	1480-1530	2000	600	brillant	satinato	310 390 Ft
PXD2N/1600	526-1600000-00-02	1580-1630	2000	650	brillant	transparent	244 980 Ft
PXD2N/1600	526-1600000-00-15	1580-1630	2000	650	brillant	satinato	328 120 Ft

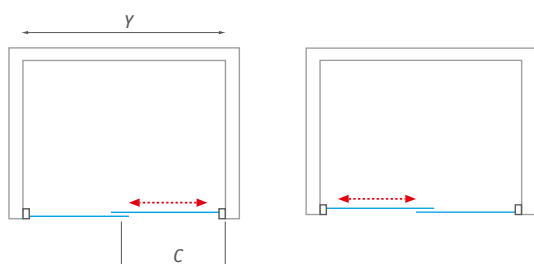
## PXD2N (atypikus lehetőségek)

TÍPUS	Szélesség (y)	Magasság (h)	PROFIL	BETÉT	ÁR
PXD2N	1600 mm-ig	2000 mm-ig	brillant	transparent	egyedi
PXD2N	1600 mm-ig	2000 mm-ig	brillant	satinato	egyedi



**FIGYELEM!** A zuhanykabinok **NÉVLEGES MÉRETE** a TÁLCÁRA TÖRTÉNŐ BEÉPÍTÉSHEZ van megadva és mindig a tálcához viszonyított behúzással kerülnek felszerelésre. Amennyiben PADLÓRA KERÜL a zuhanykabin mérete kisebb lesz, így a zuhanykabin **TÉNYLEGES BEÉPÍTÉSI MÉRETE** a meghatározó. A 264-288. oldalakon megadott mérettáblázatok és összeszerelési utasítások betartása ajánlott!

■ PXD2N - univerzális JOBBOS / BALOS



■ PXD2N + PXBN



■ PXBN + PXD2N



**Limaya Line**  
könnyed lét



ÍVES




SZÖGLETES



KÉT FAL KÖZÉ



The background of the entire page is a close-up photograph of a person's arm and shoulder being showered with water. The water is captured in motion, creating a spray effect with many small droplets. The skin is wet and glistening. The lighting is bright and even, highlighting the texture of the water and the skin.

Teljesen új félig  
keretes termékcsoport nyitást segítő  
emelő mechanizmussal, amely a  
zuhanykabinok új generációját  
képviseli

# Limaya Line

Egy ajtótípus minden kombinációhoz:

- saroknyílás dupla zuhanyajtóval
- egyszárnyas nyíló zuhanyajtó oldalfallal
- egyszárnyas nyíló zuhanyajtó két fal közé

■ új nyitás emelő mechanizmussal

■ két oldalra nyílik – kifelé és  
befelé

■ standard magasság 1950 mm

# Limaya Line

## könnyed lét

kényelmes helyet  
biztosít a belépéshez

## LYR4

íves zuhanykabin, kétszárnyas ajtóval

- kiváló minőségű emelőszerkezet a kényelmes nyitáshoz
- egyszerű belépés a kifelé, befelé nyitható ajtókon
- standard magasság 1950 mm



5 mm ESG biztonsági üveg  
**Transparent 02**



Profil  
**Brillant 00**



- Az egyszerű kialakítású alumínium fogantyú a tágasság érzetét kelti



- Profilok kiváló emelő mechanizmussal a könnyebb használatért

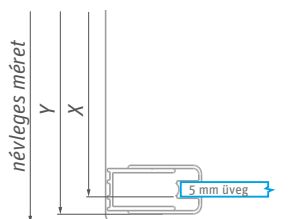
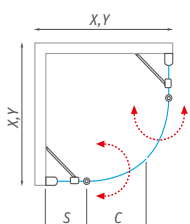


- Az állítható fali tartó lehetővé teszi a falak pontatlanságának kiküszöbölését

### LYR4 (íves zuhanykabin, kétszárnyas ajtóval)

TÍPUS	Rendelési szám	Beépítési méretek (y)	Magasság (h)	Belépési méret (c)	Fix rész szélesség (s)	PROFIL	BETÉT	ÁR
LYR4/800	1135008265	767-792	1959*	395	243-268	brillant	transparent	299 300 Ft
LYR4/900	1135008267	867-892	1959*	395	343-368	brillant	transparent	314 550 Ft
LYR4/1000	1135008269	967-992	1959*	395	443-468	brillant	transparent	331 170 Ft

R - standard rádiusz R550, h\* - zuhanykabin magassága beleértve a rögzítő elemeket



**FIGYELEM!** A zuhanykabinok **NÉVLEGES MÉRETE** a TÁLCÁRA TÖRTÉNŐ BEÉPÍTÉSHEZ van megadva és mindig a tálcához viszonyított behúzással kerülnek felszerelésre. Amennyiben PADLÓRA KERÜL a zuhanykabin mérete kisebb lesz, így a zuhanykabin **TÉNYLEGES BEÉPÍTÉSI MÉRETE** a meghatározó. A 264-288. oldalakon megadott méretábrázolatok és összeszerelési utasítások betartása ajánlott!



A **Limaya Line** időtlen kialakítása megfelel a modern fürdőszobának is. A zuhanykabin függőleges vonalvezetése a polírozott alumínium proflok, kiemelik a zuhanyzó könnyed és határozott érzetét.



■ LYR4

**Limaya Line**  
könnyed lét

letisztult  
design

## LYP2

kétszárnyú nyitható zuhanyajtó két fal közé

5 mm ESG biztonsági üveg  
Transparent 02



Profil  
Brillant 00



# könnyen kezelhető kétoldalas ajtónyitás

- standard ajtó szélesség 800–1200 mm
- kiváló emelő mechanizmus
- egyszerű belépés a kifelé, befelé nyitható ajtón



■ Kétoldalas ajtónyílás

■ Profilok kiváló emelő mechanizmussal a könnyebb használatért

■ Alumínium fogantyú

## LYP2 (kétszárnyú nyitható zuhanyajtó)

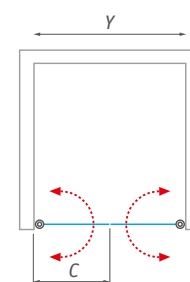
TÍPUS	Rendelési szám	Beépítési méretek (y)	Magasság (h)	Belépési méret (c)	PROFIL	BETÉT	ÁR
LYP2/800	1135008220	760–810	1958*	320	brillant	transparent	227 860 Ft
LYP2/900	1135008222	860–910	1958*	375	brillant	transparent	241 410 Ft
LYP2/1000	1135008224	960–1010	1958*	425	brillant	transparent	254 950 Ft
LYP2/1100	1135009844	1060–1110	1958*	475	brillant	transparent	268 510 Ft
LYP2/1200	1135008226	1160–1210	1958*	525	brillant	transparent	282 060 Ft

h\* – zuhanykabin magassága beleértve a rögzítő elemeket

## LYP2 (atypikus lehetőségek)

TÍPUS	Szélesség (y)	Magasság (h)	PROFIL	BETÉT	ÁR
LYP2	1500 mm-ig	1950 mm-ig	brillant	transparent	egyedi

■ LYP2



**FIGYELEM!** A zuhanykabinok **NÉVLEGES MÉRETE** a TÁLCÁRA TÖRTÉNŐ BEÉPÍTÉSHEZ van megadva és mindig a tálcához viszonyított behúzással kerülnek felszerelésre. Amennyiben PADLÓRA KERÜL a zuhanykabin mérete kisebb lesz, így a zuhanykabin **TÉNYLEGES BEÉPÍTÉSI MÉRETE** a meghatározó. A 264-288. oldalakon megadott mérettáblázatok és összeszerelési utasítások betartása ajánlott!

# Limaya Line

## könnyed lét

# LYE4 + LYE4

négyszögletes vagy téglalap alakú zuhanykabin



5 mm ESG biztonsági üveg  
Transparent 02



Profil  
Brillant 00



■ A záróelemek és az alsó szilikonok tökéletes vízzárást biztosítanak



■ Profilok kiváló emelő mechanizmussal a könnyebb használatért



■ Az állítható fali tartó lehetővé teszi a falak pontatlanságának kiküszöbölését

### LYE4 (egyszárnyas zuhanyajtó fix résszel)

TÍPUS	Rendelési szám	Beépítési méretek (y)	Magasság (h)	Belépési méret (c)	Fix rész szélesség (s)	PROFIL	BETÉT	ÁR
LYE4/800	1135008253	767-792	1959*	510	243-268	brillant	transparent	195 830 Ft
LYE4/900	1135008255	867-892	1959*	510	343-368	brillant	transparent	203 230 Ft
LYE4/1000	1135008257	967-992	1959*	610	343-368	brillant	transparent	210 620 Ft
LYE4/1100	1135009845	1067-1092	1959*	610	443-468	brillant	transparent	218 010 Ft
LYE4/1200	1135008259	1167-1192	1959*	710	443-468	brillant	transparent	250 030 Ft

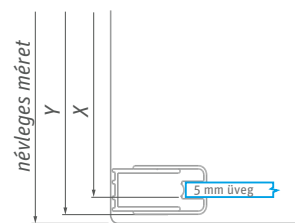
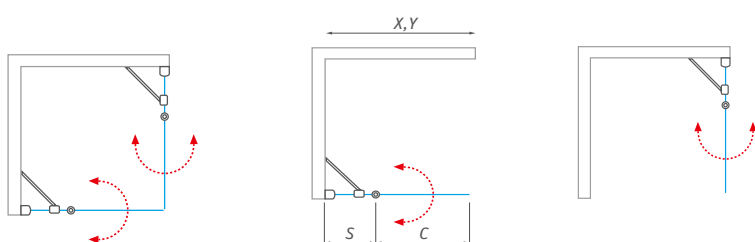
h\* – zuhanykabin magassága beleértve a rögzítő elemeket

### LYE4 (atypikus lehetőségek)

TÍPUS	Szélesség (y)	Magasság (h)	PROFIL	BETÉT	ÁR
LYE4	1200 mm-ig	1950 mm-ig	brillant	transparent	egyedi

■ LYE4 + LYE4

■ LYE4 - univerzális JOBBOS / BALOS



**FIGYELEM!** A zuhanykabinok **NÉVLEGES MÉRETE** a TÁLCÁRA TÖRTÉNŐ BEÉPÍTÉSHEZ van megadva és mindig a tálcához viszonyított behúzással kerülnek felszerelésre. Amennyiben **PADLÓRA KERÜL** a zuhanykabin mérete kisebb lesz, így a zuhanykabin **TÉNYLEGES BEÉPÍTÉSI MÉRETE** a meghatározó. A 264-288. oldalakon megadott mérettáblázatok és összeszerelési utasítások betartása ajánlott!



Vonzó kialakítás elegáns elemekkel, ez a **Limaya Line** zuhanykabin. Kiváló minőségű emelő mechanizmus a kétoldalas ajtónyitáshoz.



■ LYE4 + LYE4

## Limaya Line könnyed lét

a fali tartó kiegyenlíti a fal  
egyenetlenségeit



## LYE4 + LYSW1S

négyzet vagy téglalap alakú zuhanykabin egyszárnyú  
ajtóval és fix oldalfallal LYSW1S

- könnyen összeszerelhető faliprofil
- az állítható fali tartó lehetővé teszi a falak pontatlanságának kiküszöbölését
- minőségi tömítőelemek és egyszerű karbantartás



5 mm ESG biztonsági üveg  
**Transparent 02**



Profil  
**Brillant 00**



### LYSW1S (oldalfal LYE4 zuhanyajtóhoz)

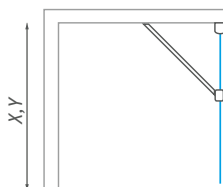
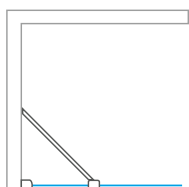
TÍPUS	Rendelési szám	Beépítési méretek (y)	Magasság (h)	Belépési méret (c)	PROFIL	BETÉT	ÁR
LYSW1S/800	1135008232	767-792	1949*	-	brillant	transparent	120 830 Ft
LYSW1S/900	1135008234	867-892	1949*	-	brillant	transparent	127 480 Ft
LYSW1S/1000	1135008236	967-992	1949*	-	brillant	transparent	134 140 Ft

h\* – zuhanykabin magassága beleértve a rögzítő elemeket

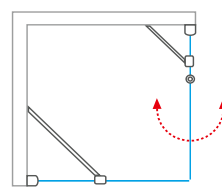
### LYSW1S (atypikus lehetőségek)

TÍPUS	Szélesség (y)	Magasság (h)	PROFIL	BETÉT	ÁR
LYSW1S	1000 mm-ig	1950 mm-ig	brillant	transparent	egyedi

■ **LYSW1S** - univerzális JOBBOS / BALOS



■ **LYSW1S + LYE4**



**FIGYELEM!** A zuhanykabinok **NÉVLEGES MÉRETE** a TÁLCÁRA TÖRTÉNŐ BEÉPÍTÉSHEZ van megadva és mindig a tálcához viszonyított behúzással kerülnek felszerelésre. Amennyiben PADLÓRA KERÜL a zuhanykabin mérete kisebb lesz, így a zuhanykabin **TÉNYLEGES BEÉPÍTÉSI MÉRETE** a meghatározó. A 264-288. oldalakon megadott méretábrázolatok és összeszerelési utasítások betartása ajánlott!



praktikus megoldás  
minden fürdőszobához



## LYE4 + LZ

egyszárnyas nyíló zuhanyajtó fix résszel két fal közé történő beépítéshez

- kiváló minőségű alumínium profil a könnyű telepítéshez
- a profilok állíthatósága 10–25 mm-ig



5 mm ESG biztonsági üveg  
**Transparent 02**



Profil  
**Brillant 00**



### LZ (fali záró profil szett)

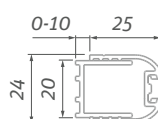
TÍPUS	Rendelési szám	Beépítési méretek (y)	Magasság (h)	Belépési méret (c)	PROFIL	BETÉT	ÁR
LZ	229-1940025-00	25–35	1941	-	brillant	-	33 260 Ft

### LZ (atypikus lehetőségek)

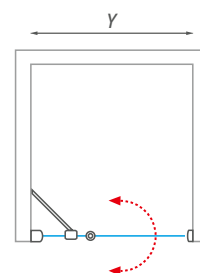
TÍPUS	Szélesség (y)	Magasság (h)	PROFIL	BETÉT	ÁR
LZ	–	1950 mm-ig	brillant	–	egyedi

Két fal közé beépítve	Beépítési méretek (y)
LYE4/800 + LZ	780–815
LYE4/900 + LZ	880–915
LYE4/1000 + LZ	980–1015
LYE4/1100 + LZ	1080–1115
LYE4/1200 + LZ	1180–1215

■ LZ- záró profil szett



■ LYE4 + LZ



**FIGYELEM!** A zuhanykabinok **NÉVLEGES MÉRETE** a TÁLCÁRA TÖRTÉNŐ BEÉPÍTÉSHEZ van megadva és mindig a tálcához viszonyított behúzással kerülnek felszerelésre. Amennyiben PADLÓRA KERÜL a zuhanykabin mérete kisebb lesz, így a zuhanykabin **TÉNYLEGES BEÉPÍTÉSI MÉRETE** a meghatározó. A 264-288. oldalakon megadott mérettáblázatok és összeszerelési utasítások betartása ajánlott!

**Limaya Line**  
könnyed lét

egyszerűség  
és változatosság

## **LYE2 + LYE2**

négyszögletes vagy téglalap alakú kétszárnyú zuhanykabin

5 mm ESG biztonsági üveg  
**Transparent 02**



Profil  
**Brillant 00**



■ **LYE2 + LYE2**

## egy ajtótípus minden kombinációhoz

- sarokbelépős zuhanykabin dupla zuhanyajtóval
- egyszerű belépés a kifelé, befelé nyitható ajtón
- egyszárnyas nyíló zuhanyajtó oldalfallal
- egyszárnyas nyíló zuhanyajtó két fal közé
- standard magasság 1950 mm



- Profilok kiváló emelő mechanizmussal a könnyebb használatért
- 5 mm vastag biztonsági üveg
- Az új tervezésű fogantyú biztosítja az eleganciát a teljes termékcsoportnak

### LYE2 (egyszárnyú zuhanyajtó)

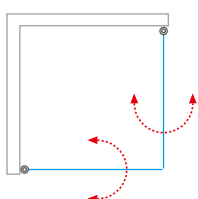
TÍPUS	Rendelési szám	Beépítési méretek (y)	Magasság (h)	Belépési méret (c)	PROFIL	BETÉT	ÁR
LYE2/800	1135008242	767-792	1958*	690	brillant	transparent	149 040 Ft
LYE2/900	1135008244	867-892	1958*	790	brillant	transparent	153 960 Ft
LYE2/1000	1135008246	967-992	1958*	890	brillant	transparent	157 650 Ft

h\* – zuhanykabin magassága beleértve a rögzítő elemeket

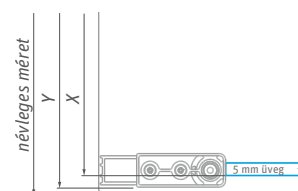
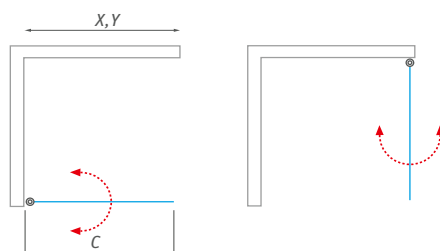
### LYE2 (atypikus lehetőségek)

TÍPUS	Szélesség (y)	Magasság (h)	PROFIL	BETÉT	ÁR
LYE2	1000 mm-ig	1950 mm-ig	brillant	transparent	egyedi

#### ■ LYE2 + LYE2



#### ■ LYE2 - univerzális JOBBOS / BALOS



**FIGYELEM!** A zuhanykabinok **NÉVLEGES MÉRETE** a TÁLCÁRA TÖRTÉNŐ BEÉPÍTÉSHEZ van megadva és mindig a tálcához viszonyított behúzással kerülnek felszerelésre. Amennyiben PADLÓRA KERÜL a zuhanykabin mérete kisebb lesz, így a zuhanykabin **TÉNYLEGES BEÉPÍTÉSI MÉRETE** a meghatározó. A 264-288. oldalakon megadott méret táblázatok és összeszerelési utasítások betartása ajánlott!

## Limaya Line könnyed lét

tiszta vonalvezetés  
kompromisszumok nélkül



## LYE2 + LYSW1S

négyzet vagy téglalap alakú zuhanykabin egyszárnyú  
ajtóval és fix oldalfallal LYSW1S

- könnyen összeszerelhető faliprofil
- egyszárnyas nyíló zuhanyajtó oldalfallal
- egyedülálló előnye a kétoldalú nyitás – ki és be



5 mm ESG biztonsági üveg  
**Transparent 02**



Profil  
**Brillant 00**



### LYSW1S (oldalfal LYE2 zuhanyajtóhoz)

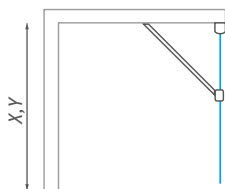
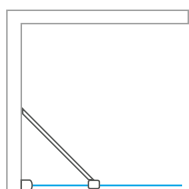
TÍPUS	Rendelési szám	Beépítési méretek (y)	Magasság (h)	Belépési méret (c)	PROFIL	BETÉT	ÁR
LYSW1S/800	1135008232	767-792	1949*	-	brillant	transparent	120 830 Ft
LYSW1S/900	1135008234	867-892	1949*	-	brillant	transparent	127 480 Ft
LYSW1S/1000	1135008236	967-992	1949*	-	brillant	transparent	134 140 Ft

h\* – zuhanykabin magassága beleértve a rögzítő elemeket

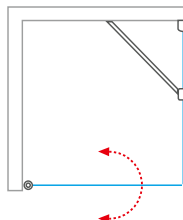
### LYSW1S (atypikus lehetőségek)

TÍPUS	Szélesség (y)	Magasság (h)	PROFIL	BETÉT	ÁR
LYSW1S	1000 mm-ig	1950 mm-ig	brillant	transparent	egyedi

■ **LYSW1S** - univerzális JOBBOS / BALOS



■ **LYE2 + LYSW1S**



**FIGYELEM!** A zuhanykabinok **NÉVLEGES MÉRETE** a TÁLCÁRA TÖRTÉNŐ BEÉPÍTÉSHEZ van megadva és mindig a tálcához viszonyított behúzással kerülnek felszerelésre. Amennyiben PADLÓRA KERÜL a zuhanykabin mérete kisebb lesz, így a zuhanykabin **TÉNYLEGES BEÉPÍTÉSI MÉRETE** a meghatározó. A 264-288. oldalakon megadott méret táblázatok és összeszerelési utasítások betartása ajánlott!

## a falak pontatlanságának gyakorlati megoldása



## LYE2 + LZ

egyszárnyas nyíló zuhanyajtó két fal közé történő  
beépítéshez

- kiváló minőségű alumínium profil a könnyű telepítéshez
- a profilok állíthatósága 10–25 mm-ig



5 mm ESG biztonsági üveg  
**Transparent 02**



Profil  
**Brillant 00**

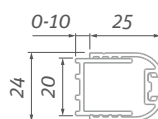
LZ (fali záró profil szett)							
TÍPUS	Rendelési szám	Beépítési méretek (y)	Magasság (h)	Belépési méret (c)	PROFIL	BETÉT	ÁR
LZ	229-1940025-00	25–35	1941	-	brillant	-	33 260 Ft



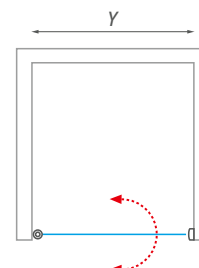
LZ (atypikus lehetőségek)					
TÍPUS	Szélesség (y)	Magasság (h)	PROFIL	BETÉT	ÁR
LZ	–	1950 mm-ig	brillant	–	egyedi

Két fal közé beépítve	Beépítési méretek (y)
LYE2/800 + LZ	780–815
LYE2/900 + LZ	880–915
LYE2/1000 + LZ	980–1015

■ LZ- záró profil szett



■ LYE2 + LZ



**FIGYELEM!** A zuhanykabinok **NÉVLEGES MÉRETE** a TÁLCÁRA TÖRTÉNŐ BEÉPÍTÉSHEZ van megadva és mindig a tálcához viszonyított behúzással kerülnek felszerelésre. Amennyiben PADLÓRA KERÜL a zuhanykabin mérete kisebb lesz, így a zuhanykabin **TÉNYLEGES BEÉPÍTÉSI MÉRETE** a meghatározó. A 264-288. oldalakon megadott mérettáblázatok és összeszerelési utasítások betartása ajánlott!

**Lega Line**  
elérhető kényelem

# Lega Line

A zuhanykabinok új generációja, amely ötvözi az 5 mm biztonsági üveget a szolid eleganciával, elsősorban a megrendelő kényelmét szem előtt tartva...

Ez a termékcsoport praktikus megoldást kínál a standard méretekhez, valamint a nagy területű zuhanyzókhoz is, melyek egyre népszerűbbek. Egyszerűséget, tartósságot és kiváló ár/érték arányt biztosít, éke bármelyik fürdőszobának.

■ az univerzális zsanérszett lehetővé teszi a ki- és befelé nyitást

■ a tartós, felső dupla görgők biztosítják az egyenletes mozgást

■ polírozott acél fogantyúk jellemzik a teljes sorozatot



ÍVES



SZÖGLETES



KÉT FAL KÖZÉ

**Lega Line**  
elérhető kényelem

kiváló minőségű  
aluminium profilok

**LLR2**

íves zuhanykabin kétrészes tolóajtóval

5 mm ESG biztonsági üveg  
Transparent 02 / Grape 11



Profil  
Brillant 00 / Fehér 04



■ LLR2



# RothETC üvegfelületkezelés

- 5 mm-es biztonsági üveg kombinációja RothETC üvegfelülettel
- standard magasság 1900 mm



- Tömör, polírozott acél fogantyúk jellemzik a teljes sorozatot



- A masszív dupla görgők a kabin alsó és felső részén is lágy mozgást eredményez

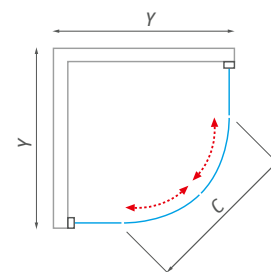


- A LLR kabin már kapható fehér profillal és a népszerű GRAPE üvegbetéttel

## LLR2 (íves zuhanykabin kétrészes tolóajtóval)

TÍPUS	Rendelési szám	Beépítési méretek (y)	Magasság (h)	Belépési méret (c)	PROFIL	BETÉT	ÁR
LLR2/800	555-8000000-04-02	776-798	1900	410	fehér	transparent	198 420 Ft
LLR2/800	555-8000000-04-11	776-798	1900	410	fehér	grape	205 080 Ft
LLR2/800	555-8000000-00-02	776-798	1900	410	brilliant	transparent	200 640 Ft
LLR2/800	555-8000000-00-11	776-798	1900	410	brilliant	grape	203 960 Ft
LLR2/900	555-9000000-04-02	876-898	1900	560	fehér	transparent	201 760 Ft
LLR2/900	555-9000000-04-11	876-898	1900	560	fehér	grape	211 730 Ft
LLR2/900	555-9000000-00-02	876-898	1900	560	brilliant	transparent	209 510 Ft
LLR2/900	555-9000000-00-11	876-898	1900	560	brilliant	grape	213 950 Ft

R - standard rádiusz R550



**FIGYELEM!** A zuhanykabinok **NÉVLEGES MÉRETE** a TÁLCÁRA TÖRTÉNŐ BEÉPÍTÉSHEZ van megadva és mindig a tálcához viszonyított behúzással kerülnek felszerelésre. Amennyiben PADLÓRA KERÜL a zuhanykabin mérete kisebb lesz, így a zuhanykabin **TÉNYLEGES BEÉPÍTÉSI MÉRETE** a meghatározó. A 264-288. oldalakon megadott mérettáblázatok és összeszerelési utasítások betartása ajánlott!

# Lega Line

elérhető kényelem

## LLS2

négyszögletes zuhanykabin kétrészes tolóajtóval



5 mm ESG biztonsági üveg  
Transparent 02 / Intimglass 21



Profil  
Brillant 00



■ A masszív dupla görgők a kabin alsó és felső részén is lágy mozgást, és a kiemelhető mechanizmusnak köszönhetően, könnyebb takarítást eredményez

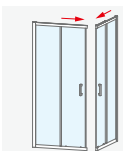
■ Tömör, polírozott acél fogantyúk

### LLS2 (négyzetes zuhanykabin kétrészes tolóajtóval)

TÍPUS	Rendelési szám	Beépítési méretek (y)	Magasság (h)	Belépési méret (c)	PROFIL	BETÉT	ÁR
LLS2/800	554-8000000-00-02	775-790	1900	430	brillant	transparent	182 910 Ft
LLS2/800	554-8000000-00-21	775-790	1900	430	brillant	intimglass	249 410 Ft
LLS2/900	554-9000000-00-02	875-890	1900	460	brillant	transparent	191 770 Ft
LLS2/900	554-9000000-00-21	875-890	1900	460	brillant	intimglass	258 290 Ft
LLS2/1000×800	554-1008000-00-02	(975-990)×(775-790)	1900	505	brillant	transparent	200 640 Ft
LLS2/1000×800	554-1008000-00-21	(975-990)×(775-790)	1900	505	brillant	intimglass	267 160 Ft
LLS2/1200×800	554-1208000-00-02	(1175-1190)×(775-790)	1900	525	brillant	transparent	209 510 Ft
LLS2/1200×800	554-1208000-00-21	(1175-1190)×(775-790)	1900	525	brillant	intimglass	276 020 Ft
LLS2/1200×900	554-1209000-00-02	(1175-1190)×(875-890)	1900	535	brillant	transparent	219 490 Ft
LLS2/1200×900	554-1209000-00-21	(1175-1190)×(875-890)	1900	535	brillant	intimglass	285 990 Ft

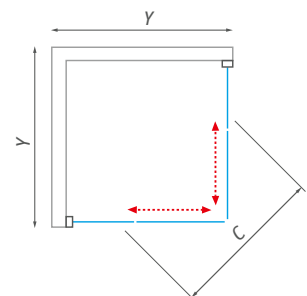
### LLS2 (atypikus lehetőségek)

TÍPUS	Szélesség (y)	Magasság (h)	PROFIL	BETÉT	ÁR
LLS2	1200 mm-ig	1900 mm-ig	brillant	transparent	egyedi
LLS2	1200 mm-ig	1900 mm-ig	brillant	intimglass	egyedi



#### KÖNYVŰ BEÉPÍTENI

Ezeket a terméket előre összeszerelt SMONT kivételben szállítják. Csak csatlakoztassa a bal és jobb oldali alkatrészeket a falhoz, állítsa be és szilikonozza ki.





Különös figyelmet fordítva minden részlet megjelenésének és funkcionalitásának egyensúlyára, a **Lega Line** sorozat termékei kényelmes helyet foglalni minden modern fürdőszobában.



■ LLS2



## LLD01

egyszárnyas nyíló zuhanyajtó két fal közé történő  
beszereléshez vagy LLB oldalfallal kombinálva



5 mm ESG biztonsági üveg  
Transparent 02 / Intimglass 21



Profil  
Brillant 00



### LLD01 (egyszárnyas nyíló zuhanyajtó)

TÍPUS	Rendelési szám	Beépítési méretek (y)	Magasság (h)	Belépési méret (c)	PROFIL	BETÉT	ÁR
LLD01/700	551-7000000-00-02	675-705	1900	460	brillant	transparent	107 160 Ft
LLD01/700	551-7000000-00-21	675-705	1900	460	brillant	intimglass	131 790 Ft
LLD01/800	551-8000000-00-02	775-805	1900	560	brillant	transparent	119 470 Ft
LLD01/800	551-8000000-00-21	775-805	1900	560	brillant	intimglass	144 110 Ft
LLD01/900	551-9000000-00-02	875-905	1900	660	brillant	transparent	131 790 Ft
LLD01/900	551-9000000-00-21	875-905	1900	660	brillant	intimglass	156 420 Ft
LLD01/1000	551-1000000-00-02	975-1005	1900	760	brillant	transparent	144 110 Ft
LLD01/1000	551-1000000-00-21	975-1005	1900	760	brillant	intimglass	168 740 Ft

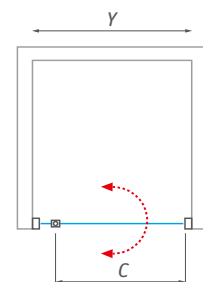
### LLD01 (atypikus lehetőségek)

TÍPUS	Szélesség (y)	Magasság (h)	PROFIL	BETÉT	ÁR
LLD01	1000 mm-ig	1900 mm-ig	brillant	transparent	egyedi
LLD01	1000 mm-ig	1900 mm-ig	brillant	intimglass	egyedi



#### KÖNNYŰ BEÉPÍTENI

Az LLD01 és LLD02 zuhanyajtók a SMONT verzióban - csak csavarozza fel a falra, állítsa be és szilikonozza ki.



## univerzális forgó mechanizmus be- és kifelé történő nyitáshoz



## LLD02

kétszárnyas nyíló zuhanyajtó két fal közé történő  
beszereléshez vagy LLB oldalfalal kombinálva



5 mm ESG biztonsági üveg  
Transparent 02 / Intimglass 21



Profil  
Brillant 00

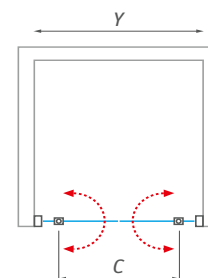


### LLD02 (kétszárnyas nyíló zuhanyajtó)

TÍPUS	Rendelési szám	Beépítési méretek (y)	Magasság (h)	Belépési méret (c)	PROFIL	BETÉT	ÁR
LLD02/700	552-7000000-00-02	675-705	1900	475	brillant	transparent	147 800 Ft
LLD02/700	552-7000000-00-21	675-705	1900	475	brillant	intimglass	167 510 Ft
LLD02/800	552-8000000-00-02	775-805	1900	575	brillant	transparent	155 190 Ft
LLD02/800	552-8000000-00-21	775-805	1900	575	brillant	intimglass	174 900 Ft
LLD02/900	552-9000000-00-02	875-905	1900	675	brillant	transparent	162 590 Ft
LLD02/900	552-9000000-00-21	875-905	1900	675	brillant	intimglass	182 290 Ft
LLD02/1000	552-1000000-00-02	975-1005	1900	775	brillant	transparent	169 970 Ft
LLD02/1000	552-1000000-00-21	975-1005	1900	775	brillant	intimglass	189 680 Ft

### LLD02 (atypikus lehetőségek)

TÍPUS	Szélesség (y)	Magasság (h)	PROFIL	BETÉT	ÁR
LLD02	1200 mm-ig	1900 mm-ig	brillant	transparent	egyedi
LLD02	1200 mm-ig	1900 mm-ig	brillant	intimglass	egyedi



**FIGYELEM!** A zuhanykabinok **NÉVLEGES MÉRETE** a TÁLCÁRA TÖRTÉNŐ BEÉPÍTÉSHEZ van megadva és mindig a tálcához viszonyított behúzással kerülnek felszerelésre. Amennyiben PADLÓRA KERÜL a zuhanykabin mérete kisebb lesz, így a zuhanykabin **TÉNYLEGES BEÉPÍTÉSI MÉRETE** a meghatározó. A 264-288. oldalakon megadott mérettáblázatok és összeszerelési utasítások betartása ajánlott!

# Lega Line

elérhető kényelem

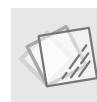
egyszerű, időtálló  
megoldás



## LLB

fix oldalfal a zuhanyajtóhoz LLD01, LLD02, LLD2 és LLD4

- brillant alumínium proflok
- univerzális JOBBOS / BALOS
- 5 mm-es edzett biztonsági üveg



5 mm ESG biztonsági üveg  
Transparent 02 / Intimglass 21



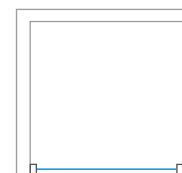
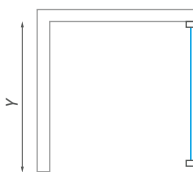
Profil  
Brillant 00

### LLB (oldalfal LLD01, LLD02, LLD2 a LLD4) - önmagában NEM beépíthető

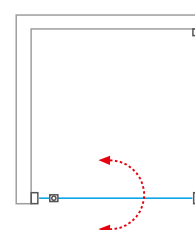
TÍPUS	Rendelési szám	Beépítési méretek (y)	Magasság (h)	PROFIL	BETÉT	ÁR
LLB/700	553-7000000-00-02	679-705	1900	brillant	transparent	71 440 Ft
LLB/700	553-7000000-00-21	679-705	1900	brillant	intimglass	91 150 Ft
LLB/750	553-7500000-00-02	729-755	1900	brillant	transparent	76 360 Ft
LLB/750	553-7500000-00-21	729-755	1900	brillant	intimglass	96 070 Ft
LLB/800	553-8000000-00-02	779-805	1900	brillant	transparent	83 750 Ft
LLB/800	553-8000000-00-21	779-805	1900	brillant	intimglass	103 470 Ft
LLB/900	553-9000000-00-02	879-905	1900	brillant	transparent	91 150 Ft
LLB/900	553-9000000-00-21	879-905	1900	brillant	intimglass	110 850 Ft
LLB/1000	553-1000000-00-02	979-1005	1900	brillant	transparent	98 530 Ft
LLB/1000	553-1000000-00-21	979-1005	1900	brillant	intimglass	130 560 Ft

\* Az LLB oldalfal nem használható önálló falként

■ LLB - univerzális JOBBOS / BALOS



■ LLD01 + LLB



### LLB (atypikus lehetőségek)

TÍPUS	Szélesség (y)	Magasság (h)	PROFIL	BETÉT	ÁR
LLB	1000 mm-ig	1900 mm-ig	brillant	transparent	egyedi
LLB	1000 mm-ig	1900 mm-ig	brillant	intimglass	egyedi

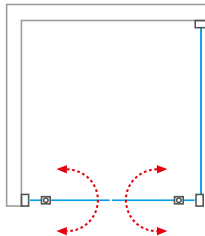


#### KÖNNYŰ BEÉPÍTENI

A LEGA LINE termékeket SMONT verzióban szállítjuk - csak csavarozza fel a falra, állítsa be és szilikonozza ki.

# zuhanyajtók kombinációja LLB oldalfallal

■ LLD02 + LLB



■ LLD02 + LLB



■ LLD2 + LLB

■ LLD2 + LLB



■ LLD4 + LLB



■ LLD4 + LLB

# Lega Line

elérhető kényelem

masszív, tartós görgők  
kibillenthető funkcióval



## LLD2

tolóajtó két fal közé történő beszereléshez vagy LLB  
oldalfallal kombinálva

- RothETC bevonatos üvegfelület
- dupla fémgöggös zuhanyajtó
- univerzális kivitelezés bal/jobb
- választható az Intimglass üvegtípussal is



5 mm ESG biztonsági üveg  
Transparent 02 / Intimglass 21

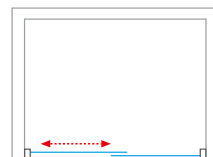
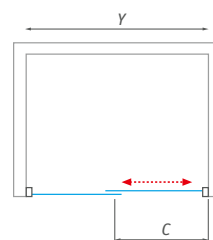


Profil  
Brillant 00

### LLD2 (tolóajtó)

TÍPUS	Rendelési szám	Beépítési méretek (y)	Magasság (h)	Belépési méret (c)	PROFIL	BETÉT	ÁR
LLD2/1000	556-1000000-00-02	970-1005	1900	385	brillant	transparent	145 340 Ft
LLD2/1000	556-1000000-00-21	970-1005	1900	385	brillant	intimglass	192 140 Ft
LLD2/1200	556-1200000-00-02	1170-1205	1900	485	brillant	transparent	162 590 Ft
LLD2/1200	556-1200000-00-21	1170-1205	1900	485	brillant	intimglass	209 390 Ft
LLD2/1300	556-1300000-00-02	1270-1305	1900	535	brillant	transparent	158 880 Ft
LLD2/1400	556-1400000-00-02	1370-1405	1900	585	brillant	transparent	167 510 Ft
LLD2/1400	556-1400000-00-21	1370-1405	1900	585	brillant	intimglass	214 310 Ft
LLD2/1500	556-1500000-00-02	1470-1505	1900	585	brillant	transparent	176 130 Ft
LLD2/1600	556-1600000-00-02	1570-1605	1900	685	brillant	transparent	184 760 Ft
LLD2/1600	556-1600000-00-21	1570-1605	1900	685	brillant	intimglass	231 550 Ft
LLD2/1700	556-1700000-00-02	1670-1705	1900	685	brillant	transparent	193 370 Ft
LLD2/1700	556-1700000-00-21	1670-1705	1900	685	brillant	intimglass	240 180 Ft
LLD2/1800	556-1800000-00-02	1770-1805	1900	785	brillant	transparent	202 000 Ft
LLD2/1800	556-1800000-00-21	1770-1805	1900	785	brillant	intimglass	248 800 Ft

- LLD2  
univerzális JOBBOS / BALOS



### LLD2 (atypikus lehetőségek)

TÍPUS	Szélesség (y)	Magasság (h)	PROFIL	BETÉT	ÁR
LLD2	1800 mm-ig	1900 mm-ig	brillant	transparent	egyedi
LLD2	1800 mm-ig	1900 mm-ig	brillant	intimglass	egyedi



### KÖNNYŰ BEÉPÍTENI

Az LLD2 tolóajtók a SMONT verzióban szállítjuk - csak csavarozza fel a falra, állítsa be és szilikonozza ki.



praktikus megoldás  
nagy méretű zuhanyzókhoz



## LLD4

négyrészes tolóajtó két fal közé történő beszereléshez  
vagy LLB oldalfallal kombinálva

- négyrészes zuhanyajtó
- RothETC üvegfelületkezelés
- Intimglass üvegbetét atypikus kialakításban lehetséges



5 mm ESG biztonsági üveg  
**Transparent 02**



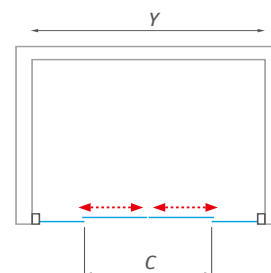
Profil  
**Brillant 00**

### LLD4 (négyrészes tolóajtó)

TÍPUS	Rendelési szám	Beépítési méretek (y)	Magasság (h)	Belépési méret (c)	PROFIL	BETÉT	ÁR
LLD4/1100	574-1100000-00-02	1080-1110	1900	420	brillant	transparent	197 080 Ft
LLD4/1200	574-1200000-00-02	1180-1210	1900	470	brillant	transparent	208 150 Ft
LLD4/1300	574-1300000-00-02	1280-1310	1900	520	brillant	transparent	219 240 Ft
LLD4/1400	574-1400000-00-02	1380-1410	1900	570	brillant	transparent	230 320 Ft
LLD4/1500	574-1500000-00-02	1480-1510	1900	620	brillant	transparent	241 410 Ft
LLD4/1600	574-1600000-00-02	1580-1610	1900	670	brillant	transparent	252 490 Ft

### LLD4 (atypikus lehetőségek)

TÍPUS	Szélesség (y)	Magasság (h)	PROFIL	BETÉT	ÁR
LLD4	2000 mm-ig	1900 mm-ig	brillant	transparent	egyedi
LLD4	2000 mm-ig	1900 mm-ig	brillant	intimglass	egyedi



**FIGYELEM!** A zuhanykabinok **NÉVLEGES MÉRETE** a TÁLCÁRA TÖRTÉNŐ BEÉPÍTÉSHEZ van megadva és mindig a tálcához viszonyított behúzással kerülnek felszerelésre. Amennyiben PADLÓRA KERÜL a zuhanykabin mérete kisebb lesz, így a zuhanykabin **TÉNYLEGES BEÉPÍTÉSI MÉRETE** a meghatározó. A 264-288. oldalakon megadott mérettáblázatok és összeszerelési utasítások betartása ajánlott!

**Lega Line**  
elérhető kényelem

mindkét oldalról  
nyitható

## PD3N

háromrészes tolóajtó, jobb és baloldali belépéssel két fal közé történő beépítéshez

4 mm ESG biztonsági üveg  
Transparent 02 / Grape 11  
Polisztírol Rugiada 16



Profil  
Brillant 00 / Fehér 04



■ PD3N

## SMONT kivitelben szállítva az egyszerű telepítéshez

- a záró mágnesek a profil színével megegyeznek
- standard magasság 1900 mm
- alumínium keret



### KÖNNYŰ BEÉPÍTENI

A PD3N tolóajtók a SMONT verzióban szállítjuk - csak csavarozza fel a falra, állítsa be és szilikonozza ki.

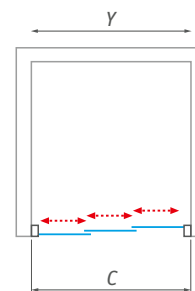


- A zuhanyajtó alja kiemelhető a könnyebb tisztíthatóság érdekében

- Zuhanyajtó kétoldali belépéssel

### PD3N (háromrészes tolóajtó)

TÍPUS	Rendelési szám	Beépítési méretek (y)	Magasság (h)	Belépési méret (c)	PROFIL	BETÉT	ÁR
PD3N/800	413-8000000-04-02	750-805	1900	375	fehér	transparent	167 380 Ft
PD3N/800	413-8000000-04-11	750-805	1900	375	fehér	grape	185 130 Ft
PD3N/800	413-8000000-04-16	750-805	1900	375	fehér	rugiada	166 280 Ft
PD3N/800	413-8000000-00-02	750-805	1900	375	brillant	transparent	188 450 Ft
PD3N/800	413-8000000-00-11	750-805	1900	375	brillant	grape	192 880 Ft
PD3N/900	413-9000000-04-02	850-905	1900	440	fehér	transparent	177 360 Ft
PD3N/900	413-9000000-04-11	850-905	1900	440	fehér	grape	188 450 Ft
PD3N/900	413-9000000-04-16	850-905	1900	440	fehér	rugiada	178 470 Ft
PD3N/900	413-9000000-00-02	850-905	1900	440	brillant	transparent	191 770 Ft
PD3N/900	413-9000000-00-11	850-905	1900	440	brillant	grape	199 540 Ft
PD3N/1000	413-1000000-04-02	950-1005	1900	505	fehér	transparent	187 340 Ft
PD3N/1000	413-1000000-04-11	950-1005	1900	505	fehér	grape	191 770 Ft
PD3N/1000	413-1000000-04-16	950-1005	1900	505	fehér	rugiada	190 670 Ft
PD3N/1000	413-1000000-00-02	950-1005	1900	505	brillant	transparent	195 100 Ft
PD3N/1000	413-1000000-00-11	950-1005	1900	505	brillant	grape	206 180 Ft



### PD3N (atypikus lehetőségek)

TÍPUS	Szélesség (y)	Magasság (h)	PROFIL	BETÉT	ÁR
PD3N	1200 mm-ig	2000 mm-ig	fehér, brillant	transparent	egyedi
PD3N	1200 mm-ig	2000 mm-ig	fehér, brillant	grape	egyedi
PD3N	1200 mm-ig	2000 mm-ig	fehér	rugiada	egyedi
PD3N	1200 mm-ig	2000 mm-ig	fehér, brillant	rauch	egyedi
PD3N	1200 mm-ig	2000 mm-ig	fehér, brillant	satinato	egyedi



**FIGYELEM!** A zuhanykabinok **NÉVLEGES MÉRETE** a TÁLCÁRA TÖRTÉNŐ BEÉPÍTÉSHEZ van megadva és mindig a tálcához viszonyított behúzással kerülnek felszerelésre. Amennyiben PADLÓRA KERÜL a zuhanykabin mérete kisebb lesz, így a zuhanykabin **TÉNYLEGES BEÉPÍTÉSI MÉRETE** a meghatározó. A 264-288. oldalakon megadott mérettáblázatok és összeszerelési utasítások betartása ajánlott!

**Lega Line**  
elérhető kényelem

üvegetétek  
széles választéka

**LLBD**

oldalfal PD3N tolóajtóhoz

4 mm ESG biztonsági üveg  
Transparent 02 / Grape 11



Profil  
Brillant 00 / Fehér 04



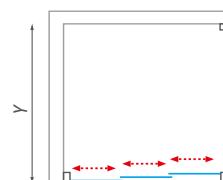
# univerzális balos és jobbos változat

- standard méret 750-1000 mm-ig
- univerzális kivitelezés bal/jobos

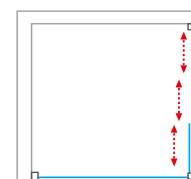
## LLBD (oldalfal PD3N) - önmagában NEM beépíthető

TÍPUS	Rendelési szám	Beépítési méretek (y)	Magasság (h)	PROFIL	BETÉT	ÁR
LLBD/700	412-7000000-04-02	675-695	1900	fehér	transparent	65 270 Ft
LLBD/700	412-7000000-04-11	675-690	1900	fehér	grape	81 290 Ft
LLBD/700	412-7000000-00-02	675-695	1900	brillant	transparent	68 980 Ft
LLBD/700	412-7000000-00-11	675-690	1900	brillant	grape	83 750 Ft
LLBD/750	412-7500000-04-02	725-745	1900	fehér	transparent	83 750 Ft
LLBD/750	412-7500000-04-11	725-745	1900	fehér	grape	92 380 Ft
LLBD/750	412-7500000-00-02	725-745	1900	brillant	transparent	81 290 Ft
LLBD/750	412-7500000-00-11	725-745	1900	brillant	grape	95 330 Ft
LLBD/800	412-8000000-04-02	775-795	1900	fehér	transparent	80 930 Ft
LLBD/800	412-8000000-04-11	775-795	1900	fehér	grape	95 330 Ft
LLBD/800	412-8000000-00-02	775-795	1900	brillant	transparent	84 250 Ft
LLBD/800	412-8000000-00-11	775-795	1900	brillant	grape	97 550 Ft
LLBD/900	412-9000000-04-02	875-895	1900	fehér	transparent	92 010 Ft
LLBD/900	412-9000000-04-11	875-895	1900	fehér	grape	106 420 Ft
LLBD/900	412-9000000-00-02	875-895	1900	brillant	transparent	95 330 Ft
LLBD/900	412-9000000-00-11	875-895	1900	brillant	grape	108 640 Ft
LLBD/1000	412-1000000-04-02	975-995	1900	fehér	transparent	117 510 Ft
LLBD/1000	412-1000000-04-11	975-995	1900	fehér	grape	116 390 Ft
LLBD/1000	412-1000000-00-02	975-995	1900	brillant	transparent	106 420 Ft
LLBD/1000	412-1000000-00-11	975-995	1900	brillant	grape	119 710 Ft

### ■ PD3N + LLBD

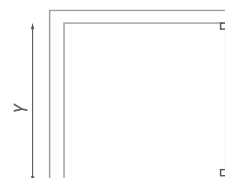


### ■ LLBD + PD3N



### ■ LLBD

univerzális JOBBOS / BALOS

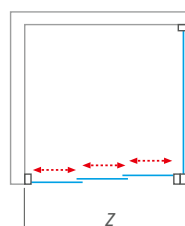


## LLBD (atypikus lehetőségek)

TÍPUS	Szélesség (y)	Magasság (h)	PROFIL	BETÉT	ÁR
LLBD	1000 mm-ig	1900 mm-ig	fehér, brillant	transparent	egyedi
LLBD	1000 mm-ig	1900 mm-ig	fehér, brillant	grape	egyedi
LLBD	1000 mm-ig	1900 mm-ig	fehér, brillant	rauch	egyedi
LLBD	1000 mm-ig	1900 mm-ig	fehér, brillant	satinato	egyedi

- a PD3N ajtó beépítési mérete az LLBD oldalfallal kombinálva

Típus	Beépítési méretek (Z)
PD3N/800 + LLBD	774-829
PD3N/900 + LLBD	874-929
PD3N/1000 + LLBD	974-1029



**FIGYELEM!** A zuhanykabinok *NÉVLEGES MÉRETE* a TÁLCÁRA TÖRTÉNŐ BEÉPÍTÉSHEZ van megadva és mindig a tálcához viszonyított behúzással kerülnek felszerelésre. Amennyiben PADLÓRA KERÜL a zuhanykabin mérete kisebb lesz, így a zuhanykabin *TÉNYLEGES BEÉPÍTÉSI MÉRETE* a meghatározó. A 264-288. oldalakon megadott mérettáblázatok és összeszerelési utasítások betartása ajánlott!

**Atypikus**  
testreszabott megoldások

# Atypikus megoldások

Minden fürdőszobára van megoldásunk.  
Szakértők vagyunk!

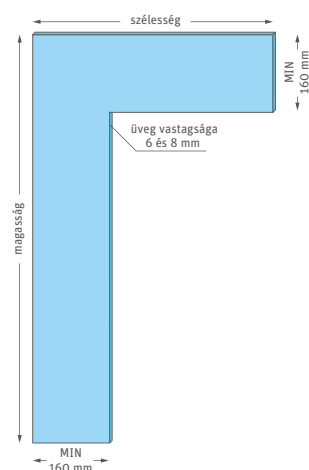
Kicsi a fürdőszobája vagy szüksége van egy nem szabványos kialakításra? Azon kevés gyártók közé tartozunk, akik lehetőséget kínálnak egyedi kialakítások megoldásához, testreszabásához!

Az egyedi felmérés költsége 35 000 Ft melyet, ha a terméket nálunk rendel meg jóváírjuk!

Testreszabott zuhanykabinokat gyártunk, bármilyen helyiségbe. Akár korlátozott a helyiség, vagy tetőtérbe tervezzi a beépítést, vagy egyéb nem szabványos kialakításra van szüksége, milliméterre megtervezzük zuhanykabinját!



**!** Minimális üvegszélességek atypikus változatokhoz

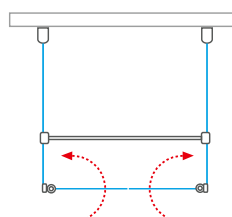
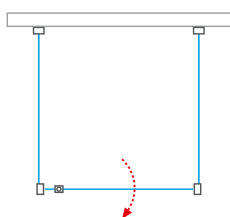
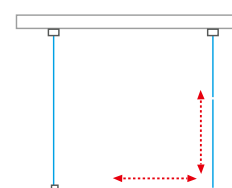




■ A rövidített oldalfal és a kád közötti csatlakozás részlete



## „U“ Kabinok



Alapértelmezett esetben „U” alakú zuhanykabin a KINEDOOR és az AMBIENT LINE sorozatban megtalálható termékekkel tud kialakítani! Amennyiben a TOWER LINE, az EXCLUSIVE LINE vagy a PROXIMA LINE termékeiből szeretne hasonló kialakítást, kérem vegye fel a kapcsolatot ügyfélszolgálatunkkal, ezekből a termékekből atypikus megoldásként lehetőség nyílik „U” alak kialakítására!

TOLDÓPROFILOK							
PROFIL	Termék sorozat / Típus	TOLDÓ MÉRET	PROFIL MAGASSÁGA	PROFIL SZÍNE	RENDELÉSI SZÁM	ÁR	
	<b>toldóprofil</b> Elegant Line - teljes széria Tower Line - TR2, TDxx	10 mm	2000 mm	brilliant	P3061	10 300 Ft	
				ezüst	P3062	7 950 Ft	
	<b>toldóprofil</b> Tower Line - TB		brilliant	P3533	11 570 Ft		
			ezüst	P3534	9 350 Ft		
	<b>toldóprofil</b> Tower Line TR1, TCxx, TB TZNL(P)1, TZOL(P)1	10 mm	2000 mm	brilliant	P3063	10 940 Ft	
				ezüst	P3064	10 380 Ft	
	<b>toldóprofil</b> Tower Line TCN1, TDN1, TZNL(P)1	25 mm	1989 mm	brilliant	P5096	16 300 Ft	
				ezüst	P5097	12 890 Ft	
	<b>toldóprofil</b> Cariba Line CI P55, CI EPF, CI PIG, CI 2CL(R), CI 2BT, CI PIV, CI PIF, CI PIL(R), CI RFL(R), CI C2L(R)CI D2L(R), CI FXP	25 mm	2000 mm	brilliant	CI EL2 2000 VE	14 260 Ft	
	<b>toldóprofil</b> Exclusive Line ECR2N, ECS2L(P)	25 mm	2050 mm	brilliant	P5840	17 800 Ft	



A toldóprofilok lehetővé teszik, hogy megoldja a méretbeli különbségeket anélkül, hogy atypikus kabint kelljen rendelnie!

TOLDÓPROFILOK							
PROFIL	Termék sorozat / Típus	TOLDÓ MÉRET	PROFIL MAGASSÁGA	PROFIL SZÍNE	RENDELÉSI SZÁM	ÁR	
	<b>toldóprofil</b> Proxima Line PXD01N, PXD2N, PXBN	20 mm	2000 mm	brilliant	P5092	15 000 Ft	
	<b>toldóprofil</b> Limaya Line LYR4, LYP2, LYE4, LYE2, LYSW1AP2	25 mm	1948 mm	brilliant	P4066	11 670 Ft	
	<b>toldóprofil</b> Limaya Line LYSW1S, LZ		1937 mm	brilliant	P4067	9 940 Ft	
	<b>toldóprofil</b> Lega Line LLR2, LLS2, LLD01, LLD4 LLD02, LLD2, LLB, LLBD	15 mm	1900 mm	brilliant	P5093	10 570 Ft	
				fehér	P5094	10 880 Ft	
	<b>toldóprofil</b> Lega Line PD3N	13 mm	1900 mm	brilliant	P5095	12 140 Ft	
				fehér	P4055	9 270 Ft	
	<b>toldóprofil</b> Project Line LD3, LSB	10 mm	1800 mm	fehér	P2376	4 420 Ft	



**Jegyzet:**

a toldóprofilok javasolt maximális száma a fenti rajzok szerint építhetők (egy, kettő vagy három profil, piros színnel jelölve)

## Proflok és üvegek zuhanykabinokhoz

### A zuhanykabinok profiljai és üvegei

- a proflok 4 különböző színben
- 8 különböző üvegtípussal
- RothETC felületkezelés az üvegeken
- biztonsági üveg: 3, 4, 5, 6 és 8 mm
- széles választék



■ 00 brillant



■ 01 ezüst (elox)



■ 04 fehér



■ 05 fekete elox

A termékeknél lévő táblázatban megtalálja az üvegekre és a proflokra vonatkozó információkat. **Eltérő igény esetén, kérjen információt a gyártótól!**



■ 02 transparent



■ 03 chinchilla



■ 14 rauch



■ 11 grape



■ 20 intimglass (Tower line)



■ 21 intimglass (Lega line)



■ 15 satinato



■ 16 rugiada (polystyrol)

# Üvegvédelem

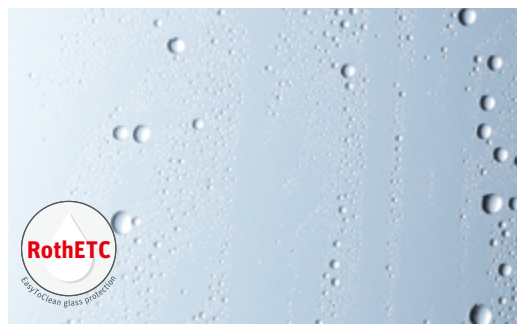
Védőpajzs a szennyeződések és a vízkő ellen!

A felületkezelés nélküli zuhanykabinok a vízzel, valamint a vízben található ásványokkal történő érintkezéskor káros hatásnak vannak kitéve. Ez nem fordulhat elő a Roth zuhanykabinokkal! Az egyedülálló, a RothETC nanotechnológián alapuló felületkezelő réteg gondoskodik róla, hogy a zuhanykabin olyan legyen, mintha Ön épp akkor vásárolta volna!

A védőfelület hosszantartó hatást biztosít!

A RothETC víztaszító réteg ellenáll az UV sugárzásnak, kiemelkedő vegyi- és mechanikai ellenálló képességgel rendelkezik, valamint jól viseli a nagyobb hőmérséklet különbségeket. Zsiradék tisztító összetételének köszönhetően, kiválóak a szennyeződések megtapadását akadályozó tulajdonságai. Az üvegfelületek tisztántartása így mindig egyszerű.

Az üvegvédelem tartósságánál figyelembe kell venni az alkalmazott tisztítószerek hatását is.



■ RothETC-vel kezelt üvegfelület



■ Kezeletlen üvegfelület

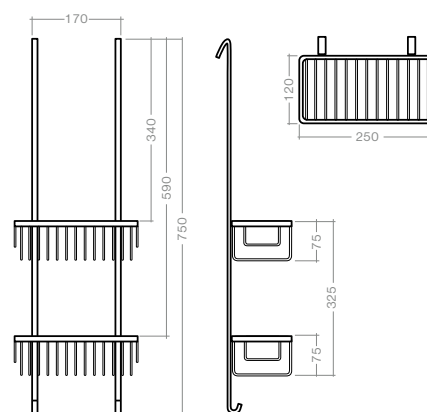


# UNI POLC

## felfüggesztett polc

Tartsa rendben a kozmetikumokat a zuhanykabinjában és szabaduljon meg a zuhanytálca szélére pakolt tisztálkodási eszközöktől. Vásároljon egy univerzális polcot, amely könnyedén felakasztható a zuhanykabin tetejére és egyszerűen belepakolhatja a fürdéshez szükséges dolgait. Az UNI POLC dupla akasztóval és minőségi, krómozott alapanyagból készül.

**Méret: 750x250 mm**



### UNI POLC

TÍPUS	Rendelési szám	ÁR
UNI POLC - felfüggesztett polc	8000279	30 730 Ft

**Zuhanytálcák**  
öntött műmárvány

# Prestol

■ öntött zuhanytálcák új generációja, ami kihasználja az öntött műmárvány előnyeit

■ csúcsminőségű kivitel

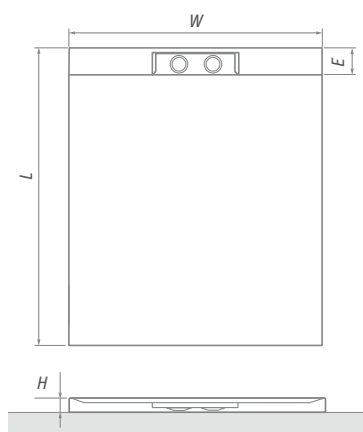
■ beépítése és karbantartása egyszerű



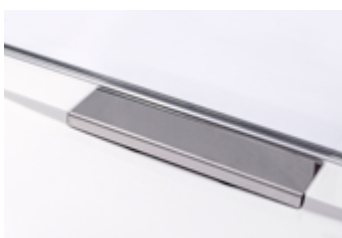
# PRESTOL

téglaalakú zuhanytálca öntött műmárványból,  
integrált dupla szifonnal és rozsdamentes fényezett  
acél szifonfedéllel

120×80 / 120×90  
140×80 / 140×90  
150×80 / 150×90



PRESTOL	L	W	H	E	Ø
1200×800	1200	800	35	97	2×60
1200×900	1200	900	35	97	2×60
1400×800	1400	800	35	97	2×60
1400×900	1400	900	35	97	2×60
1500×800	1500	800	35	97	2×60
1500×900	1500	900	35	97	2×60



■ A tömör rozsdamentes acél takaró kiemeli a zuhanytálca stílusát



■ A dupla lefolyó garantálja a jobb vízelvezetést, amely biztosítja, hogy zuhanyzás közben a víz nem fog a tálcából túlcserdülni

■ A szifon nem tartozéka a tálcának, külön rendelhető!

## PRESTOL (öntött műmárványtálca rozsdamentes acél szifonfedéllel)

TÍPUS	Rendelési szám	Méret (mm)	ÁR
PRESTOL 1200×800	8000300	1200×800×35	145 255 Ft
PRESTOL 1200×900	8000301	1200×900×35	157 360 Ft
PRESTOL 1400×800	8000302	1400×800×35	167 043 Ft
PRESTOL 1400×900	8000303	1400×900×35	174 590 Ft
PRESTOL 1500×800	8000304	1500×800×35	180 140 Ft
PRESTOL 1500×900	8000305	1500×900×35	185 680 Ft

Az árak tartalmazzák a 6 darab állítható lábat és rozsdamentes acél fedelet

## PRESTOL (dupla szifon)

TÍPUS	Rendelési szám	Leírás	ÁR
PRESTOL SZIFON	8100300	kettős zuhanytálca szifon Ø 60	22 170 Ft

## Marmo Neo

### öntött műmárvány zuhanytálcák

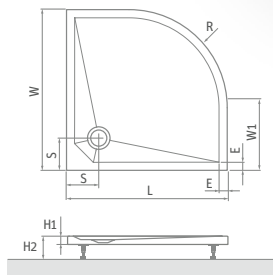
- > új, öntött műmárvány zuhanytálcák, modern, lapos kivitelben
- > a tálcák tökéletesen síma felülete nem nedvszívó, és az egész felület könnyen hozzáférhető a könnyű tisztítás érdekében
- > kiváló minőségű akadálymentes megoldás könnyű karbantartás
- > a korszerű gyártási technológiának köszönhetően a síma felület is lehet csúszásmentes



## Marmo Neo ROUND

íves zuhanytálca öntött műmárványból

80×80 / 90×90 / 100×100



■ A szifon nem tartozéka a tálcának, külön rendelhető!

### Marmo Neo ROUND

Marmo Neo ROUND	L	W	H1	H2	W1	E	S	R	Ø
800×800	800	800	30	110-130	250	45	180	550	90
900×900	900	900	30	110-130	350	45	180	550	90
1000×1000	1000	1000	30	110-130	450	45	180	550	90

TÍPUS	Rendelési szám	Méret (mm)	ÁR
Marmo Neo ROUND 800	MAN RO 080080 2E	800×800×30, R550	96 070 Ft
Marmo Neo ROUND 900	MAN RO 090090 2E	900×900×30, R550	109 620 Ft
Marmo Neo ROUND 1000	MAN RO 100100 2E	1000×1000×30, R550	115 780 Ft

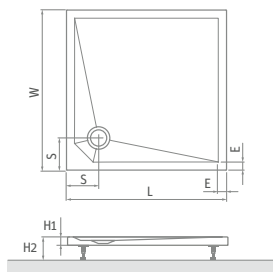
az árak tartalmazzák az 5 db állítható lábat (állítható 8 - 10 cm)



# Marmo Neo SQUARE

szögletes zuhanytálca öntött műmárványból

80×80 / 90×90 / 100×100



Marmo Neo SQUARE	L	W	H1	H2	E	S	Ø
800×800	800	800	30	110-130	45	180	90
900×900	900	900	30	110-130	45	180	90
1000×1000	1000	1000	30	110-130	45	180	90



■ A szifon nem tartozéka a tálcának, külön rendelhető!

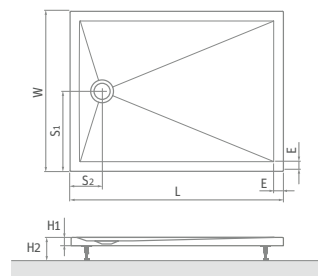
## Marmo Neo SQUARE

TÍPUS	Rendelési szám	Méret (mm)	ÁR
Marmo Neo SQUARE 800	MAN SQ 080080 2E	800×800×30	97 300 Ft
Marmo Neo SQUARE 900	MAN SQ 090090 2E	900×900×30	108 390 Ft
Marmo Neo SQUARE 1000	MAN SQ 100100 2E	1000×1000×30	123 160 Ft

az árak tartalmazzák az 5 db állítható lábat (állítható 8 - 10 cm)

téglalap alakú zuhanytálca öntött műmárványból

90×70 / 80×90 / 100×80 / 100×90 / 110×80 / 110×90 / 120×80 /  
120×90 / 140×80 / 140×90 / 160×80 / 160×90



Marmo Neo SQUARE	L	W	H1	H2	E	S1	S2	Ø
900×700	900	700	30	110-130	50	350	180	90
800×900 *	800	900	30	110-130	50	450	180	90
1000×800	1000	800	30	110-130	50	400	180	90
1000×900	1000	900	30	110-130	50	450	180	90
1100×800	1100	800	30	110-130	50	400	180	90
1100×900	1100	900	30	110-130	50	450	180	90
1200×800	1200	800	35	115-135	50	400	180	90
1200×900	1200	900	35	115-135	50	450	180	90
1400×800	1400	800	35	115-135	50	400	180	90
1400×900	1400	900	35	115-135	50	450	180	90
1600×800	1600	800	35	115-135	50	400	180	90
1600×900	1600	900	35	115-135	50	450	180	90

\* legyen óvatos a 800 × 900-as tálca méretével, a szifon helye a hosszabb oldalon van



■ A szifon nem tartozéka a tálcának, külön rendelhető!

## Marmo Neo SQUARE

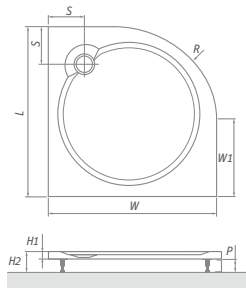
TÍPUS	Rendelési szám	Méret (mm)	ÁR
Marmo Neo SQUARE 9070	MAN SQ 090070 2E	900×700×30	98 530 Ft
Marmo Neo SQUARE 8090	MAN SQ 080090 2E	800×900×30	109 620 Ft
Marmo Neo SQUARE 10080	MAN SQ 100080 2E	1000×800×30	108 390 Ft
Marmo Neo SQUARE 10090	MAN SQ 100090 2E	1000×900×30	115 780 Ft
Marmo Neo SQUARE 11080	MAN SQ 110080 2E	1100×800×30	121 930 Ft
Marmo Neo SQUARE 11090	MAN SQ 110090 2E	1100×900×30	129 330 Ft
Marmo Neo SQUARE 12080	MAN SQ 120080 2E	1200×800×35	141 650 Ft
Marmo Neo SQUARE 12090	MAN SQ 120090 2E	1200×900×35	147 800 Ft
* Marmo Neo SQUARE 14080	MAN SQ 140080 2E	1400×800×35	158 880 Ft
* Marmo Neo SQUARE 14090	MAN SQ 140090 2E	1400×900×35	167 510 Ft
* Marmo Neo SQUARE 16080	MAN SQ 160080 2E	1600×800×35	173 670 Ft
* Marmo Neo SQUARE 16090	MAN SQ 160090 2E	1600×900×35	179 830 Ft

az árak tartalmazzák az 5 lábat (állítható 8 ÷ 10 cm) / \* illetve a 8 lábat

# Zuhanytálcák öntött műmárvány **TAHITI-M**

íves zuhanytálca öntött műmárványból

80×80 / 90×90 / 100×100



TAHITI-M	L	W	H1	H2	S	P	E	R	Ø
800×800	800	800	30	110-130	250	180	100	550	90
900×900	900	900	30	110-130	350	190	100	550	90
1000×1000	1000	1000	30	110-130	450	200	100	550	90



■ A szifon nem tartozéka a tálcának, külön rendelhető!

## TAHITI-M

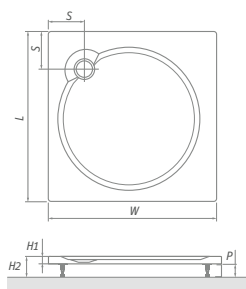
TÍPUS	Rendelési szám	Méret (mm)	ÁR
TAHITI-M 800	8000064	800×800×30, R550	88 680 Ft
TAHITI-M 900	8000065	900×900×30, R550	106 420 Ft
TAHITI-M 1000	8000082	1000×1000×30, R550	110 850 Ft
Előlap 800	8010069	magasság=100	27 090 Ft
Előlap 900	8010067	magasság=100	27 090 Ft
Előlap 1000	8010074	magasság=100	33 260 Ft

Az ár tartalmazza az 5 db állítható lábat. Lábak állíthatósága: 8-10 cm

# **MACAO-M**

szögletes zuhanytálca öntött műmárványból

80×80 / 90×90 / 100×100



MACAO-M	L	W	H1	H2	S	P	E	R	Ø
800×800	800	800	30	110-130	170	100	90	550	90
900×900	900	900	30	110-130	190	100	90	550	90
1000×1000	1000	1000	30	110-130	190	100	90	550	90



■ A szifon nem tartozéka a tálcának, külön rendelhető!

## MACAO-M

TÍPUS	Rendelési szám	Méret (mm)	ÁR
MACAO-M 800	8000062	800×800×30	97 550 Ft
MACAO-M 900	8000063	900×900×30	108 640 Ft
MACAO-M 1000	8000165	1000×1000×30	116 390 Ft
Előlap 800	8010070	magasság=100	27 090 Ft
Előlap 900	8010066	magasság=100	27 090 Ft
Előlap 1000	8010081	magasság=100	33 260 Ft

Az ár tartalmazza az 5 db állítható lábat. Lábak állíthatósága: 8-10 cm



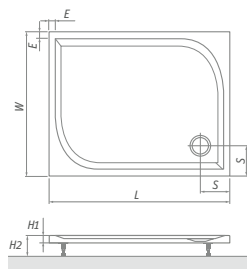
Az öntött műmárvány zuhanytálcák közvetlenül a padlóra telepíthetőek. Amennyiben a zuhanytálcát lábakra szeretné helyezni, ajánljuk, hogy használja a lábkészletet, amely a tálca tartozéka. Amennyiben Ön a zuhanytálcát a már kész, leburkolt padlóra lábak segítségével óhajtja telepíteni, ajánljuk hogy a zuhanytálcával együtt rendelje meg az akril előlapot!



# RECTAN-M

téglalap alakú zuhanytálca öntött műmárványból

100×80 / 120×80 / 120×90



RECTAN-M	L	W	H1	H2	E	S	Ø
1000×800	1000	800	30	110-130	50	150	90
1200×800	1200	800	30	110-130	50	150	90
1200×900	1200	900	30	110-130	50	190	90



■ A szifon nem tartozéka a tálcának, külön rendelhető!

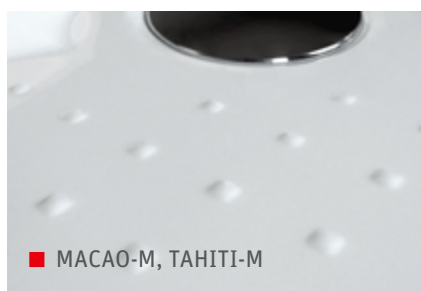
## RECTAN-M

TÍPUS	Rendelési szám	Méret (mm)	ÁR
RECTAN-M 1000×800	8000166	1000×800×30	105 920 Ft
RECTAN-M 1200×800	8000167	1200×800×30	118 240 Ft
RECTAN-M 1200×900	8000168	1200×900×30	130 560 Ft

Az ár tartalmazza az 5 db állítható lábat. Lábak állíthatósága: 8-10 cm



Az öntött műmárvány zuhanytálca lesz a megfelelő választás a relaxációhoz. Ráadásul a fürdőszobája éke is lesz.



■ MACAO-M, TAHITI-M



■ ALOHA-M, DREAM-M, RECTAN-M



A zuhanytálcák csúszásgátló felülettel rendelkeznek a **NAGYOBB BIZTONSÁG** érdekében!

**Zuhanytálcák**  
akril

# Akril zuhanytálcák



- aszimmetrikus és klasszikus formák
- széles méretválaszték

A piac legszélesebb  
méret választéka

---



- 800×800
- 900×900
- 1000×1000

- 800×800
- 900×900
- 1000×1000

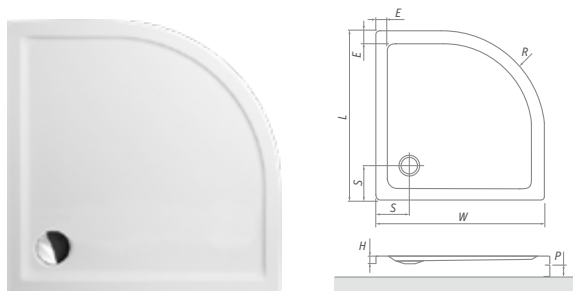
- 800×1000 / 1100 / 1200 / 1300 / 1400 / 1500
- 900×1000 / 1100 / 1200 / 1300 / 1400 / 1500
- 800×900 / 1200×1000
- 750×1500 / 1600

# Zuhanytálcák akril

## FLAT ROUND

íves akril zuhanytálca

80×80 / 90×90 / 100×100



FLAT ROUND	L	W	H	S	E	P	R	β
800×800	800	800	50	150	50	80	550	90
900×900	900	900	50	150	50	80	550	90
1000×1000	1000	1000	50	175	50	80	550	90



■ A szifon nem tartozéka a tálcának, külön rendelhető!

### FLAT ROUND

TÍPUS	Rendelési szám	Méret (mm)	ÁR
FLAT ROUND	8000115	800×800×50, R550	70 310 Ft
FLAT ROUND	8000116	900×900×50, R550	75 030 Ft
FLAT ROUND	8000117	1000×1000×50, R550	101 060 Ft
Előlap 800	8010082	magasság=80	38 800 Ft
Előlap 900	8010083	magasság=80	38 800 Ft
Előlap 1000	8010084	magasság=80	44 340 Ft

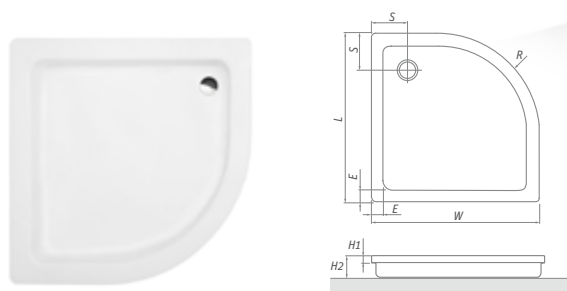
■ FLAT ROUND előlap



## HAWAII

íves, beépíthető akril zuhanytálca

80×80 / 90×90



HAWAII	L	W	H1	H2	S	E	R	β
800×800	800	800	35	150	180	70	550	60
900×900	900	900	35	160	185	70	550	60



■ A szifon nem tartozéka a tálcának, külön rendelhető!

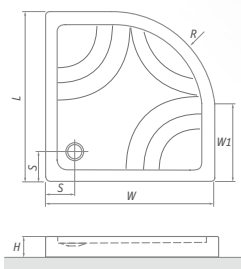
### HAWAII

TÍPUS	Rendelési szám	Méret (mm)	ÁR
HAWAII 800	8000007	800×800×150, R550	72 510 Ft
HAWAII 900	8000026	900×900×160, R550	77 220 Ft

# HAWAII-P

íves önhordó akril zuhanytálca PU tartóval

80×80 / 90×90



HAWAII-P	L	W	H	W1	S	R	Ø
800×800	800	800	170	250	140	550	60
900×900	900	900	170	350	140	550	60



■ A szifon nem tartozéka a tálcának, külön rendelhető!

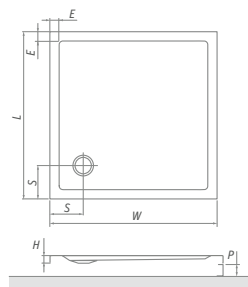
## HAWAII-P

TÍPUS	Rendelési szám	Méret (mm)	ÁR
HAWAII-P 800	8000024	800×800×170, R550	89 380 Ft
HAWAII-P 900	8000025	900×900×170, R550	101 150 Ft

# FLAT KVADRO

négyszögletes akril zuhanytálca

80×80 / 90×90 / 100×100



FLAT KVADRO	L	W	H	S	E	P	Ø
800×800	800	800	50	150	50	80	90
900×900	900	900	50	150	50	80	90
1000×1000	1000	1000	50	175	50	80	90



■ A szifon nem tartozéka a tálcának, külön rendelhető!

## FLAT KVADRO

TÍPUS	Rendelési szám	Méret (mm)	ÁR
FLAT KVADRO	8000118	800×800×50	70 310 Ft
FLAT KVADRO	8000119	900×900×50	75 030 Ft
FLAT KVADRO	8000120	1000×1000×50	101 060 Ft
Előlap 800	8010085	magasság=80	38 800 Ft
Előlap 900	8010086	magasság=80	38 800 Ft
Előlap 1000	8010087	magasság=80	44 340 Ft

■ FLAT KVADRO előlap



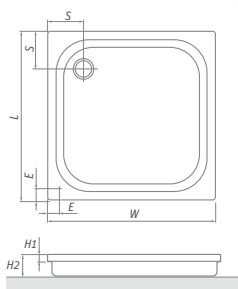
# Zuhanytálcák

## akril

### COLA

négyszögletes, beépíthető akril zuhanytálca

80×80 / 90×90



COLA	L	W	H1	H2	S	E	Ø
800×800	800	800	35	170	170	70	60
900×900	900	900	35	170	225	70	60



■ A szifon nem tartozéka a tálcának, külön rendelhető!

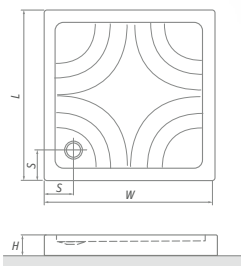
#### COLA

TÍPUS	Rendelési szám	Méret (mm)	ÁR
COLA 800	8000003	800×800×160	72 510 Ft
COLA 900	8000004	900×900×170	77 220 Ft

### COLA-P

szögletes, önhordó akril zuhanytálca PU tartóval

80×80 / 90×90



COLA-P	L	W	H	S	Ø
800×800	800	800	170	140	60
900×900	900	900	170	140	60



■ A szifon nem tartozéka a tálcának, külön rendelhető!

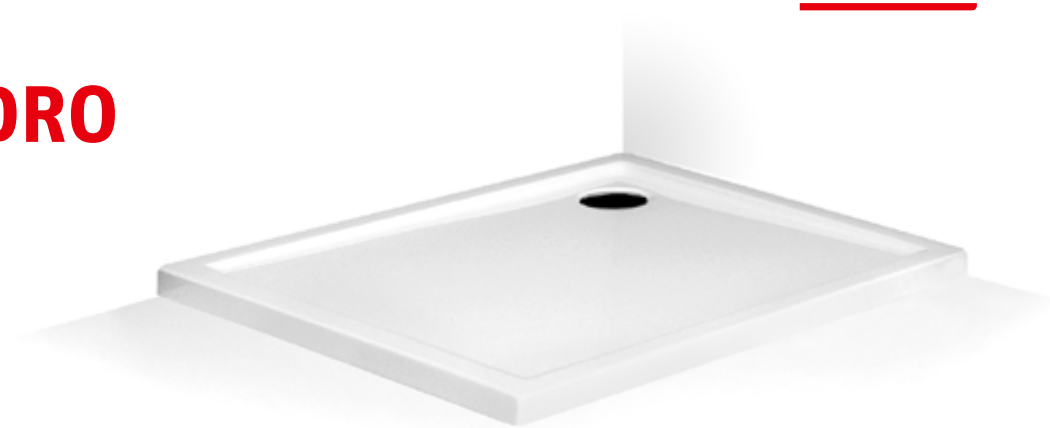
#### COLA-P

TÍPUS	Rendelési szám	Méret (mm)	ÁR
COLA-P 800	8000022	800×800×170	89 380 Ft
COLA-P 900	8000023	900×900×170	101 150 Ft

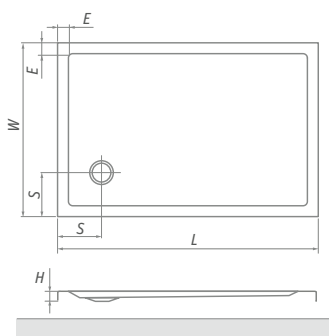


# FLAT KVADRO

téglalap alakú akril zuhanytálca



750×1 500 / 1 600  
 800×900 / 1 200×1 000  
 800×1 000 / 1 100 / 1 200 / 1 300 / 1 400 / 1 500  
 900×1 000 / 1 100 / 1 200 / 1 300 / 1 400 / 1 500



■ A szifon nem tartozéka a tálcának, külön rendelhető!

## FLAT KVADRO

FLAT KVADRO	L	W	H	S	E	Ø
800×900	800	900	50	150	50	90
1000×800	1000	800	50	150	50	90
1000×900	1000	900	50	150	50	90
1100×800	1100	800	50	150	50	90
1100×900	1100	900	50	150	50	90
1200×800	1200	800	50	150	50	90
1200×900	1200	900	50	150	50	90
1200×1000	1200	1000	50	150	50	90
1300×800	1300	800	50	150	50	90
1300×900	1300	900	50	150	50	90
1400×800	1400	800	50	150	50	90
1400×900	1400	900	50	150	50	90
1500×800	1500	800	50	150	50	90
1500×900	1500	900	50	150	50	90
1500×750	1500	750	60	160	50	90
1600×750	1600	750	60	160	50	90

TÍPUS	Rendelési szám	Méret (mm)	ÁR
FLAT KVADRO	8000161	800×900×50	75 030 Ft
FLAT KVADRO	8000121	1000×800×50	91 180 Ft
FLAT KVADRO	8000122	1000×900×50	98 090 Ft
FLAT KVADRO	8000248	1100×800×50	92 560 Ft
FLAT KVADRO	8000252	1100×900×50	103 750 Ft
FLAT KVADRO	8000123	1200×800×50	98 090 Ft
FLAT KVADRO	8000124	1200×900×50	128 090 Ft
FLAT KVADRO	8000160	1200×1000×50	143 360 Ft
FLAT KVADRO	8000249	1300×800×50	107 820 Ft
FLAT KVADRO	8000253	1300×900×50	136 300 Ft
FLAT KVADRO	8000125	1400×800×50	128 090 Ft
FLAT KVADRO	8000254	1400×900×50	144 440 Ft
FLAT KVADRO	8000251	1500×800×50	134 260 Ft
FLAT KVADRO	8000255	1500×900×50	156 640 Ft
FLAT KVADRO	8000243	1500×750×60	128 090 Ft
FLAT KVADRO	8000244	1600×750×60	143 360 Ft

■ FLAT KVADRO 1500 tálca

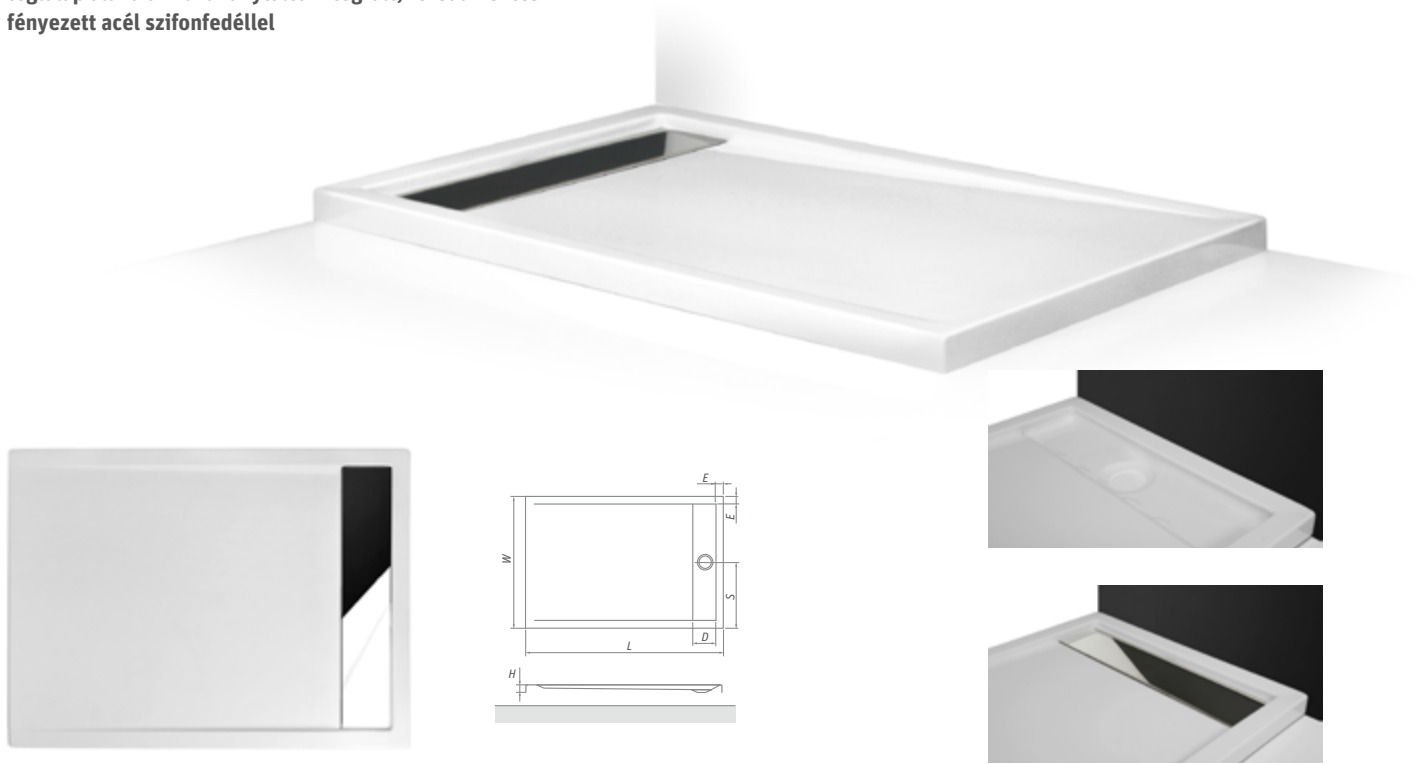


# Zuhanytálcák akril

## INTEGRO

120×90 / 140×90 / 150×90

tég alap alakú akril zuhanytálca integrált, rozsdamentes fényezett acél szifonfedéllel



■ A szifon nem tartozéka a tálcának, külön rendelhető!

INTEGRO	L	W	H	S	D	E	Ø
1200×900	1200	900	50	450	155	50	90
1400×900	1400	900	50	450	155	50	90
1500×900	1500	900	50	450	155	50	90

INTEGRO			
TÍPUS	Rendelési szám	Méret (mm)	ÁR
INTEGRO 1200	8000169	1200×900×50	162 690 Ft
INTEGRO 1400	8000170	1400×900×50	174 230 Ft
INTEGRO 1500	8000171	1500×900×50	185 760 Ft



A FLAT típusú akril zuhanytálcák közvetlenül a padlóra telepíthetők. Amennyiben a zuhanytálcát lábakra szeretné felállítani, ajánljuk, hogy használja a lábkészletet. A készlet 5 db állítható lábat (melyek segítségével egyszerűen síkba állítható a zuhanytálca), továbbá rögzítő készletet tartalmaz (ennek segítségével rögzíthető a tálca a falhoz).



■ A lábak állíthatósága: 7 – 9 cm

### Zuhanytálca láb készlet

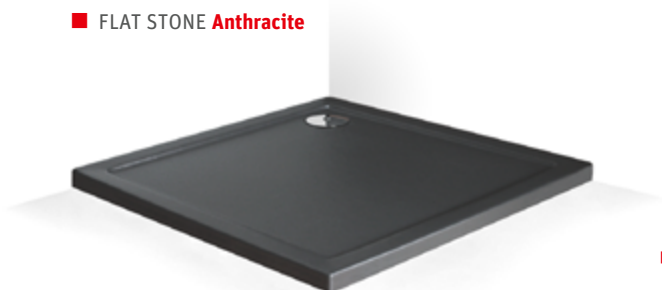
Zuhanytálca láb – FLAT tálcákhoz	5139200	5 db állítható láb, fali rögzítő készlet	8 230 Ft
----------------------------------	---------	--	----------

# FLAT STONE EFFECT

■ FLAT STONE **White**



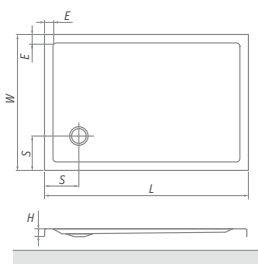
■ FLAT STONE **Anthracite**



A FLAT STONE EFFECT zuhanytálcákat a stílusos, tágas fürdőszobák inspirálták. A zuhanytálcák strukturált akrilból készülnek, melyek nagyon kellemes tapintású felülettel rendelkeznek.

■ A szifon nem tartozéka a tálcának, külön rendelhető!

A FLAT STONE EFFECT tálcák négyzetes változatban 3 méretben, téglalap alakban pedig hihetetlen, de 14 féle méretben elérhető! Minden méret két féle színben rendelhető – a kortalan fehér szaniter és a modern antracit színekben!



FLAT STONE	L	W	H	S	E	Ø
800×800	800	800	50	150	50	90
900×900	900	900	50	150	50	90
1000×1000	1000	1000	50	175	50	90
800×900	800	900	50	150	50	90
1000×800	1000	800	50	150	50	90
1000×900	1000	900	50	150	50	90
1100×800	1100	800	50	150	50	90
1100×900	1100	900	50	150	50	90
1200×800	1200	800	50	150	50	90
1200×900	1200	900	50	150	50	90
1200×1000	1200	1000	50	150	50	90
1300×800	1300	800	50	150	50	90
1300×900	1300	900	50	150	50	90
1400×800	1400	800	50	150	50	90
1400×900	1400	900	50	150	50	90
1500×800	1500	800	50	150	50	90
1500×900	1500	900	50	150	50	90

FLAT STONE EFFECT				
TÍPUS	Szín	Rendelési szám	Méret (mm)	ÁR
FLAT STONE 80×80	antracit	8000310	800×800×50	72 340 Ft
	fehér	8000311		72 340 Ft
FLAT STONE 90×90	antracit	8000312	900×900×50	77 190 Ft
	fehér	8000313		77 190 Ft
FLAT STONE 100×100	antracit	8000314	1000×1000×50	103 980 Ft
	fehér	8000315		103 980 Ft
FLAT STONE 80×90	antracit	8000316	800×900×50	77 190 Ft
	fehér	8000317		77 190 Ft
FLAT STONE 100×80	antracit	8000318	1000×800×50	93 810 Ft
	fehér	8000319		93 820 Ft
FLAT STONE 100×90	antracit	8000320	1000×900×50	101 150 Ft
	fehér	8000321		101 150 Ft
FLAT STONE 110×80	antracit	8000322	1100×800×50	95 230 Ft
	fehér	8000323		95 230 Ft
FLAT STONE 110×90	antracit	8000324	1100×900×50	106 740 Ft
	fehér	8000325		106 740 Ft
FLAT STONE 120×80	antracit	8000326	1200×800×50	100 940 Ft
	fehér	8000327		100 920 Ft
FLAT STONE 120×90	antracit	8000328	1200×900×50	131 650 Ft
	fehér	8000329		131 650 Ft
FLAT STONE 120×100	antracit	8000330	1200×1000×50	147 490 Ft
	fehér	8000331		147 490 Ft
FLAT STONE 130×80	antracit	8000332	1300×800×50	110 930 Ft
	fehér	8000333		110 930 Ft
FLAT STONE 130×90	antracit	8000334	1300×900×50	140 230 Ft
	fehér	8000335		140 230 Ft
FLAT STONE 140×80	antracit	8000336	1400×800×50	131 780 Ft
	fehér	8000337		131 780 Ft
FLAT STONE 140×90	antracit	8000338	1400×900×50	148 600 Ft
	fehér	8000339		148 600 Ft
FLAT STONE 150×80	antracit	8000340	1500×800×50	138 140 Ft
	fehér	8000341		138 140 Ft
FLAT STONE 150×90	antracit	8000342	1500×900×50	161 160 Ft
	fehér	8000343		161 160 Ft

**Kádak**

szabadon álló

# Alegria Silk

Mit is jelent valójában a Solid Surface?

A Solid Surface egy modern kompozit anyag, amely egyesíti a selyem hangulatát és a márvány nemes szilárdságát.

- **EASY TO CLEAN** – a nem porózus felület teljesen sima – könnyen tisztítható
- **KÉMIAI ELLENÁLLÁS** – ellenáll mindenféle tisztító-, oldószernek, savaknak
- **KEMÉNY** – karcálló és a kerámiához képest is ütésálló
- **SZÍNMEGTARTÓ** – ellenáll az UV-sugárzásnak
- **KÖRNYEZET BARÁT** – újrahasznosítható

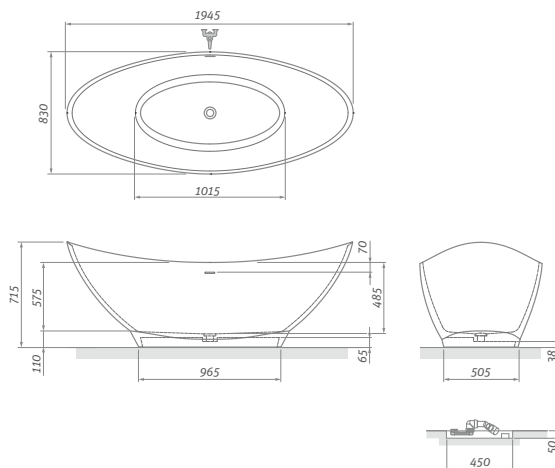
A Solid Surface felület alapvetően fehér és félig matt. A Solid Surface felület tartalmaz természetes anyagot, bauxitot, amit magas hőmérsékleten, vákuummal, hozzáadott poliészter gyantával kevernek el. Vizuálisan és geometrikusan is hibátlan belsőépítészeti elemként használható!



# ALEGRIA SILK

elegáns térben álló kád - SOLID SURFACE

194×83



## ALEGRIA SILK

TÍPUS	Rendelési szám	Méret (mm)	Térfogat (l)	ÁR
ALEGRIA SILK	9950000	1945×830×715	280	1 662 780 Ft

A kád panelja, mely a lefolyót takarja, szintén Solid Surface anyagból készült  
súly: 128 kg

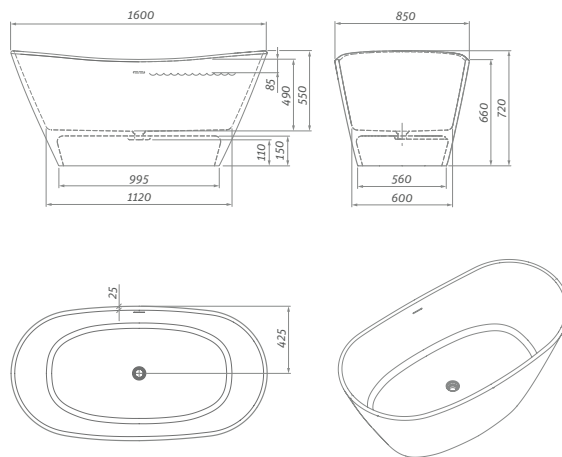


Megjegyzés: beszerelés előtt a lefolyót a padlóba kell sülylyeszteni!

# STONE AMORE

öntött műmárvány szabadon álló kád

160×85



## STONE AMORE

TÍPUS	Rendelési szám	Méret (mm)	Térfogat (l)	ÁR
STONE AMORE	9930000	1600×850×720	260	1 022 330 Ft

a szifon a kád tartozéka  
súly: 127 kg



# Kádak akril

## KUBIC NEO

egyenes akril kád

150×70 / 160×70 / 160×80  
170×75 / 180×80



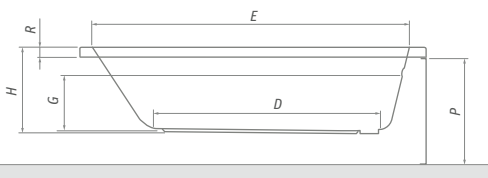
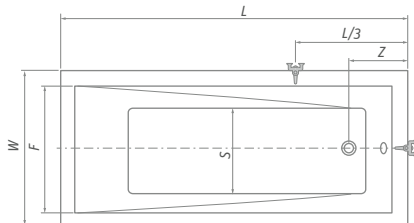
az Exclusive lábakat  
ajánljuk 173. oldal



BV2, TZVL(P)2, TV1, TV2,  
SWING, PXV2, PXVB, PXV1,  
LLV2, LLVB, SCREEN MINI

### KUBIC NEO

TÍPUS	Rendelési szám	Méret (mm)	Térfogat (l)	ÁR
KUBIC NEO 150×70	9300000	1500×700	200	142 030 Ft
KUBIC NEO 160×70	9310000	1600×700	210	148 260 Ft
KUBIC NEO 160×80	9320000	1600×800	225	183 250 Ft
KUBIC NEO 170×75	9330000	1700×750	230	154 330 Ft
KUBIC NEO 180×80	9340000	1800×800	250	193 470 Ft
Előlap 150	9300001	1500×560	-	78 590 Ft
Előlap 160	9310001	1600×560	-	79 270 Ft
Előlap 170	9330001	1700×560	-	87 470 Ft
Előlap 180	9340001	1800×560	-	87 470 Ft
Oldallap 70	9300002	700×560	-	68 330 Ft
Oldallap 75	9330002	750×560	-	68 330 Ft
Oldallap 80	9340002	800×560	-	71 070 Ft



KUBIC NEO	L	W	H	G	D	R	P	S	E	F	Z
<b>1500×700</b>	1500	700	435	330	970	40	560	400	1360	560	290
<b>1600×700</b>	1600	700	435	330	1070	40	560	400	1460	560	290
<b>1600×800</b>	1600	800	455	350	1070	40	560	450	1460	660	290
<b>1700×750</b>	1700	750	435	330	1170	40	560	420	1560	610	290
<b>1800×800</b>	1800	800	455	350	1270	40	560	450	1660	660	290

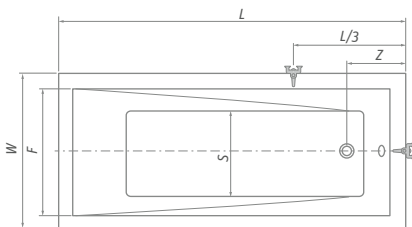
# KUBIC NEO SLIM

egyenes akril kád extra alacsony peremmel

150×70 / 160×70 / 160×80  
170×75 / 180×80

## KUBIC NEO SLIM

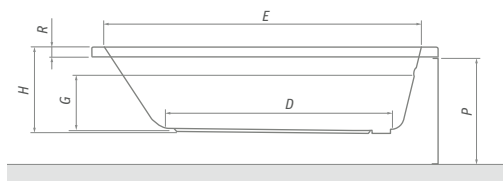
TÍPUS	Rendelési szám	Méret (mm)	Térfogat (l)	ÁR
KUBIC NEO SLIM 150×70	9300SLM	1500×700	200	168 880 Ft
KUBIC NEO SLIM 160×70	9310SLM	1600×700	210	170 780 Ft
KUBIC NEO SLIM 160×80	9320SLM	1600×800	225	189 900 Ft
KUBIC NEO SLIM 170×75	9330SLM	1700×750	230	181 170 Ft
KUBIC NEO SLIM 180×80	9340SLM	1800×800	250	218 070 Ft



az Exclusive lábakat ajánljuk 173. oldal



BV2, TZVL(P)2, TV1, TV2, SWING, PXV2, PXVB, PXV1, LLV2, LLVB, SCREEN MINI



KUBIC NEO	L	W	H	G	D	R	P	S	E	F	Z
1500×700	1500	700	435	340	970	18	560	400	1360	560	290
1600×700	1600	700	435	340	1070	18	560	400	1460	560	290
1600×800	1600	800	455	360	1070	18	560	450	1460	660	290
1700×750	1700	750	435	340	1170	18	560	420	1560	610	290
1800×800	1800	800	455	360	1270	18	560	450	1660	660	290

Az extra alacsony perem még különlegesebb hatást kölcsönöz fürdőszobájának



# Kádak akril

## MALIBU NEO

egyenes akril kád

160×75 / 170×75 / 180×80



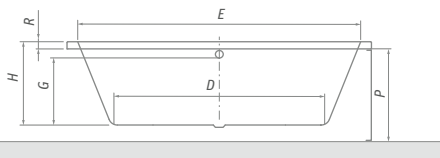
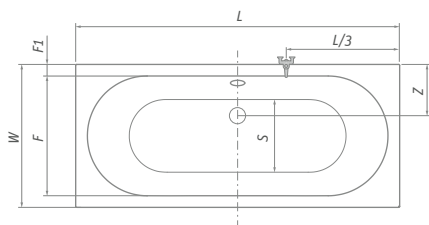
az Exclusive lábakat  
ajánljuk 173. oldal



BV2, TZVL(P)2, TV1, TV2,  
SWING, PXV2, PXVB, PXV1,  
LLV2, LLVB, SCREEN MINI

### MALIBU NEO

TÍPUS	Rendelési szám	Méret (mm)	Térfogat (l)	ÁR
MALIBU NEO 160	9200000	1600×750	200	168 880 Ft
MALIBU NEO 170	9190000	1700×750	210	174 940 Ft
MALIBU NEO 180	9180000	1795×795	220	191 390 Ft
Előlap 160	9310001	1600×560	-	79 270 Ft
Előlap 170	9330001	1700×560	-	87 470 Ft
Előlap 180	9180001	1800×580	-	87 470 Ft
Oldallap 75	9330002	750×560	-	68 330 Ft
Oldallap 80	9180002	800×580	-	68 330 Ft



MALIBU NEO	L	W	H	G	D	R	P	S	E	F	F1	Z
1600×750	1600	750	430	330	1010	40	560	375	1480	630	60	255
1700×750	1700	750	465	320	1150	40	560	445	1590	630	60	255
1795×795	1795	795	465	330	1210	40	580	465	1680	670	60	270



# KUBIC NEO

egyenes akril kád

120×70 / 130×70



az Exclusive lábakat ajánljuk 173. oldal

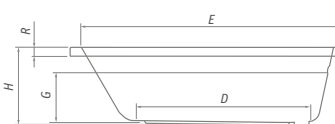
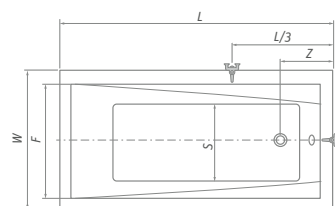


BV2, TV1, TV2, SWING, PXV1, SCREEN MINI

## KUBIC NEO

TÍPUS	Rendelési szám	Méret (mm)	Térfogat (l)	ÁR
KUBIC NEO 120	9350000	1200×700	145	123 500 Ft
KUBIC NEO 130	9360000	1300×700	160	127 650 Ft

KUBIC NEO	L	W	H	G	D	R	S	E	F	Z
<b>1200×700</b>	1200	700	435	330	670	40	400	1060	560	290
<b>1300×700</b>	1300	700	435	330	770	40	400	1160	560	290



# KUBIC

egyenes akril kád

190×90



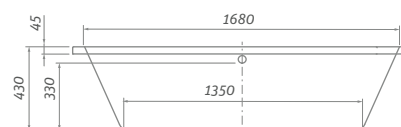
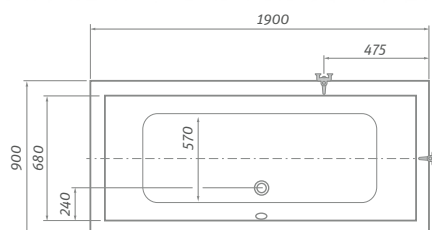
az Exclusive lábakat ajánljuk 173. oldal



BV2, TZVL(P)2, TV1, TV2, SWING, PXV2, PXVB, PXV1, LLV2, LLVB, SCREEN MINI

## KUBIC 190

TÍPUS	Rendelési szám	Méret (mm)	Térfogat (l)	ÁR
KUBIC 190	9390000	1900×900	220	193 900 Ft



## Kádak akril

# SAVONA NEO

egyenes akril kád

170×80



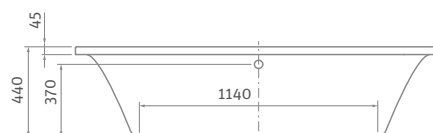
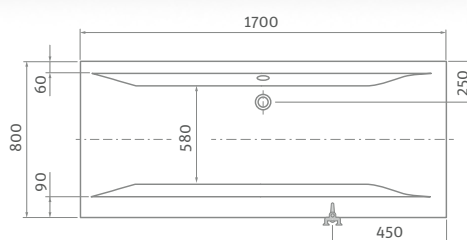
az Exclusive lábakat  
ajánljuk 173. oldal



BV2, TZVL(P)2, TV1, TV2,  
SWING, PXV2, PXVB, PXV1,  
LLV2, LLVB, SCREEN MINI

### SAVONA NEO 170

TÍPUS	Rendelési szám	Méret (mm)	Térfogat (l)	ÁR
SAVONA NEO 170	9290000	1700×800	190	169 050 Ft



# SAVONA NEO

egyenes akril kád

180×80



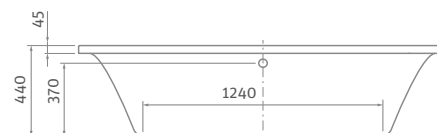
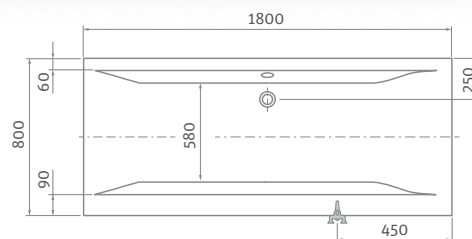
az Exclusive lábakat  
ajánljuk 173. oldal



BV2, TZVL(P)2, TV1, TV2,  
SWING, PXV2, PXVB, PXV1,  
LLV2, LLVB, SCREEN MINI

### SAVONA NEO 180

TÍPUS	Rendelési szám	Méret (mm)	Térfogat (l)	ÁR
SAVONA NEO 180	9280000	1800×800	200	174 590 Ft



# VANESSA NEO

egyenes akril kád

140×70 / 150×70 / 160×70 / 170×70



az Exclusive lábakat ajánljuk 173. oldal



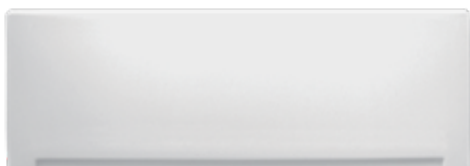
BV2, TZVL(P)2, TV1, TV2, SWING, PXV2, PXVB, PXV1, LLV2, LLVB, SCREEN MINI

## VANESSA NEO

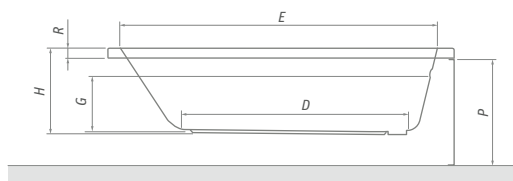
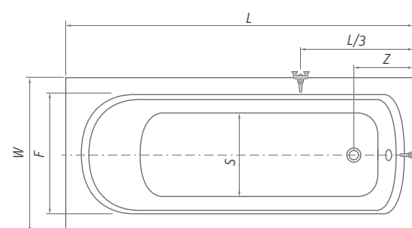
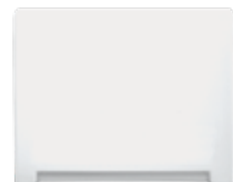
TÍPUS	Rendelési szám	Méret (mm)	Térfogat (l)	ÁR
VANESSA NEO 140	9550000	1400×700	150	115 900 Ft
VANESSA NEO 150	9560000	1500×700	155	125 900 Ft
VANESSA NEO 160	9570000	1600×700	160	138 900 Ft
VANESSA NEO 170	9580000	1700×700	165	150 900 Ft
Előlap 140	9550001	1400×530	-	58 760 Ft
Előlap 150	8930001	1500×530	-	61 500 Ft
Előlap 160	8940001	1600×530	-	64 240 Ft
Előlap 170	8950001	1700×530	-	66 980 Ft
Oldallap 70	8930002	700×530	-	45 100 Ft



### ■ VANESSA NEO előlap



### ■ VANESSA NEO oldallap



VANESSA NEO	L	W	H	G	D	R	P	S	E	F	Z
1400×700	1400	700	435	330	870	40	530	380	1270	560	270
1500×700	1500	700	435	330	970	40	530	380	1370	560	270
1600×700	1600	700	435	330	1070	40	530	380	1470	560	270
1700×700	1700	700	435	330	1170	40	530	380	1570	510	270

# Kádak

## akril

# ACTIVA

aszimmetrikus akril sarokkád

150×90 / 160×90 / 170×90



az Exclusive lábakat ajánljuk 173. oldal



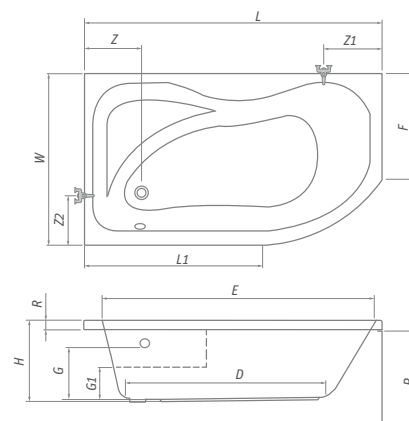
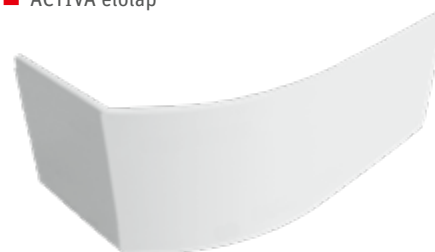
BV2, TZVL(P)2, TV1, TV2, SWING, PXV1, SCREEN MINI

### ACTIVA

TÍPUS	Rendelési szám	Méret (mm)	Térfogat (l)	ÁR
ACTIVA 150 (L)	8410000	1500×900	200	178 900 Ft
ACTIVA 150 (P)	8400000	1500×900	200	178 900 Ft
ACTIVA 160 (L)	8430000	1600×900	210	188 900 Ft
ACTIVA 160 (P)	8420000	1600×900	210	188 900 Ft
ACTIVA 170 (L)	8170000	1700×900	280	200 900 Ft
ACTIVA 170 (P)	8180000	1700×900	280	200 900 Ft
Előlap 150	8400001	magasság=580	-	99 770 Ft
Előlap 160	8420001	magasság=580	-	102 510 Ft
Előlap 170	8170001	magasság=580	-	106 600 Ft



■ ACTIVA előlap



ACTIVA	L	W	H	G	G1	D	R	P	L1	E	F	Z	Z1	Z2
1500×900	1500	900	465	330	240	1000	45	580	800	1430	570	210	340	230
1600×900	1600	900	465	330	240	1200	45	580	850	1500	570	210	340	230
1700×900	1700	900	475	330	240	1250	45	580	950	1570	570	210	340	230

## MINI

aszimmetrikus akril sarokkád

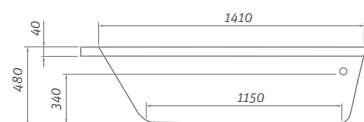
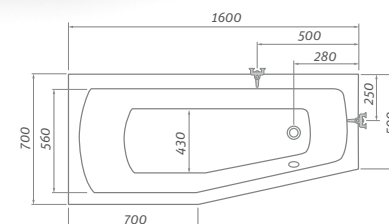
160×70



az Exclusive lábakat ajánljuk 173. oldal



PXV1, SCREEN MINI



### MINI

TÍPUS	Rendelési szám	Méret (mm)	Térfogat (l)	ÁR
MINI 160×70 (L)	N-8000073	1600×700	210	91 820 Ft
MINI 160×70 (P)	N-8000074	1600×700	210	91 820 Ft

## EVA SIDE

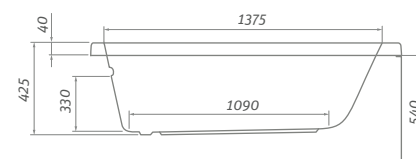
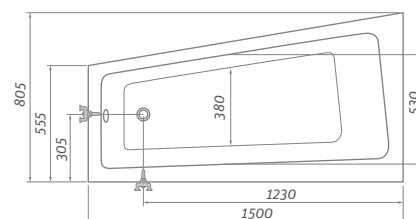
aszimmetrikus akril sarokkád

150×80

■ EVA SIDE kád elő- és oldallappal



az Exclusive lábakat ajánljuk 173. oldal



### EVA SIDE

TÍPUS	Rendelési szám	Méret (mm)	Térfogat (l)	ÁR
EVA SIDE 150×80 (L)	9780000	1500×800	200	133 260 Ft
EVA SIDE 150×80 (P)	9790000	1500×800	200	133 260 Ft
Előlap 150 (L)	9780001	magasság=540	-	89 900 Ft
Előlap 150 (P)	9790001	magasság=540	-	89 900 Ft
Oldallap 55	9780002	magasság=540	-	75 180 Ft

## Kádak akril

# ISABELLA NEO

aszimmetrikus akril sarokkád

170×110

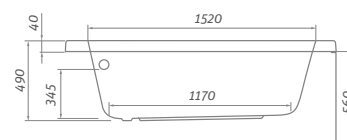
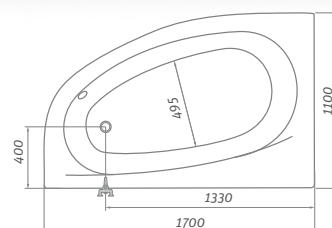


az Exclusive lábakat  
ajánljuk 173. oldal

### ISABELLA NEO

TÍPUS	Rendelési szám	Méret (mm)	Térfogat (l)	ÁR
ISABELLA NEO 170 (L)	9700000	1700×1100	240	199 690 Ft
ISABELLA NEO 170 (P)	9710000	1700×1100	240	199 690 Ft
Előlap 170 (L)	9700001	magasság=570	-	114 900 Ft
Előlap 170 (P)	9710001	magasság=570	-	114 900 Ft

■ ISABELLA NEO előlap



# HARMONIA

aszimmetrikus akril sarokkád

150×95 / 160×95

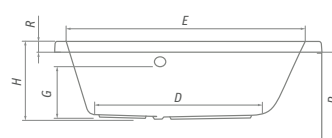
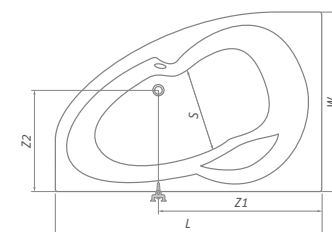


az Exclusive lábakat  
ajánljuk 173. oldal

### HARMONIA

TÍPUS	Rendelési szám	Méret (mm)	Térfogat (l)	ÁR
HARMONIA 150 (L)	9800000	1500×950	200	144 600 Ft
HARMONIA 150 (P)	9810000	1500×950	200	144 600 Ft
HARMONIA 160 (L)	9820000	1600×950	225	151 030 Ft
HARMONIA 160 (P)	9830000	1600×950	225	151 030 Ft
Előlap 150	9800001	magasság=560	-	94 210 Ft
Előlap 160	9820001	magasság=560	-	94 210 Ft

HARMONIA	L	W	H	G	D	R	P	S	E	Z1	Z2
1500×950	1500	950	450	330	1050	40	560	440	1390	905	515
1600×950	1600	950	470	335	1205	40	560	475	1490	965	515



# ACTIVA NEO

tágas, aszimmetrikus akril kád

150×90 / 160×90 / 170×90

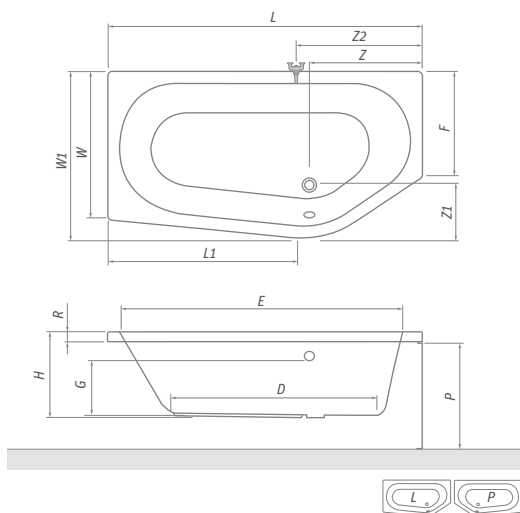


az Exclusive lábakat ajánljuk 173. oldal



## ACTIVA NEO

TÍPUS	Rendelési szám	Méret (mm)	Térfogat (l)	ÁR
ACTIVA NEO 150 (L)	9840000	1500×900	210	144 600 Ft
ACTIVA NEO 150 (P)	9850000	1500×900	210	144 600 Ft
ACTIVA NEO 160 (L)	9860000	1600×900	215	152 660 Ft
ACTIVA NEO 160 (P)	9870000	1600×900	215	152 660 Ft
ACTIVA NEO 170 (L)	9880000	1700×900	230	167 150 Ft
ACTIVA NEO 170 (P)	9890000	1700×900	230	167 150 Ft
Előlap 150	9840001	magasság=570	-	94 310 Ft
Előlap 160	9860001	magasság=570	-	110 710 Ft
Előlap 170	9880001	magasság=570	-	113 440 Ft



Az új formatervezett Activa Neo kád biztosítja a nagyobb helyet, hogy élvezhesse a kényelmes fürdözést még kisebb fürdőszobákban is.

ACTIVA NEO	L	W1	W	H	G	D	R	P	L1	E	F	Z	Z1	Z2
1500×900	1500	900	800	460	350	1000	40	570	850	1380	560	530	300	550
1600×900	1600	900	800	460	350	1100	40	570	980	1480	560	530	300	550
1700×900	1600	900	800	460	350	1150	40	570	1060	1580	560	530	300	550

## Kádak akril

# KUBIC ASYMMETRIC

aszimmetrikus akril sarokkád

160×103 / 170×110



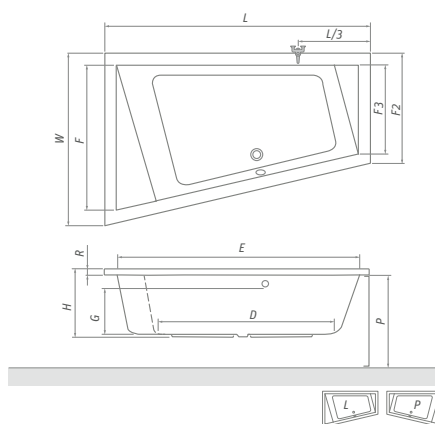
az Exclusive lábakat  
ajánljuk 173. oldal



### KUBIC ASYMMETRIC

TÍPUS	Rendelési szám	Méret (mm)	Térfogat (l)	ÁR
KUBIC ASYMMETRIC 160 (L)	9660000	1600×1030	220	201 000 Ft
KUBIC ASYMMETRIC 160 (P)	9670000	1600×1030	220	201 000 Ft
KUBIC ASYMMETRIC 170 (L)	9680000	1700×1100	240	234 000 Ft
KUBIC ASYMMETRIC 170 (P)	9690000	1700×1100	240	234 000 Ft
Előlap 160	9660001	magasság=520	-	102 510 Ft
Előlap 170	9680001	magasság=520	-	106 600 Ft

KUBIC ASYM.	L	W	H	G	D	R	P	E	F	F2	F3
1600×1030	1600	1030	450	320	950	50	520	1450	870	630	500
1700×1100	1700	1100	450	320	1050	50	520	1550	940	700	570



# AMORE

szögletes, kétszemélyes akril kád

180×120



2 darab Exclusive lábat  
ajánljuk 173. oldal

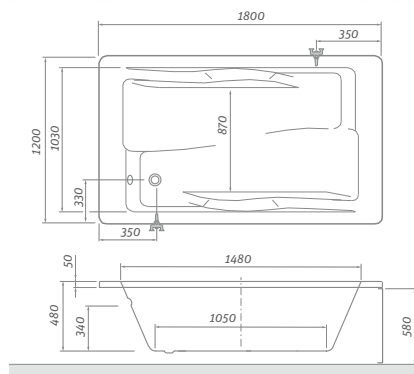


BV2, TZVL(P)2, TV1, TV2,  
SWING, PXV2, PXVB, PXV1,  
LLV2, LLVB, SCREEN MINI



### AMORE

TÍPUS	Rendelési szám	Méret (mm)	Térfogat (l)	ÁR
AMORE	9720000	1800×1200	300	414 130 Ft
Előlap 180	9720001	1800×580	-	75 180 Ft
Oldallap 120	9720002	1200×580	-	65 610 Ft





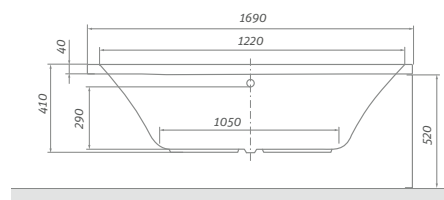
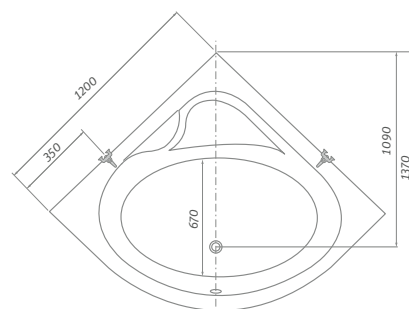
## FLORA NEO

akril sarokkád

120×120



az Exclusive lábakat ajánljuk 173. oldal



### FLORA NEO

TÍPUS	Rendelési szám	Méret (mm)	Térfogat (l)	ÁR
FLORA NEO 120	9590000	1200×1200	140	201 000 Ft
Előlap 120	9590001	magasság=520	-	95 900 Ft

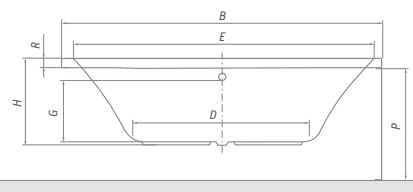
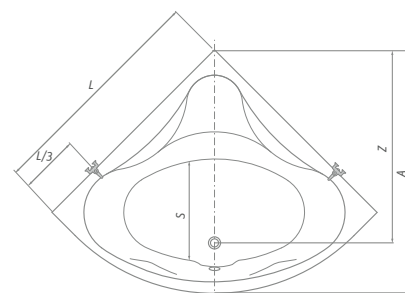
## SABRINA NEO

akril sarokkád

140×140 / 150×150



az Exclusive lábakat ajánljuk 173. oldal



### SABRINA NEO

TÍPUS	Rendelési szám	Méret (mm)	Térfogat (l)	ÁR
SABRINA NEO 140	9620000	1400×1400	250	201 000 Ft
SABRINA NEO 150	9630000	1500×1500	320	226 900 Ft
Előlap 140	9620001	magasság=570	-	94 900 Ft
Előlap 150	9630001	magasság=570	-	94 900 Ft

SABRINA NEO	L	A	B	H	G	D	R	P	S	E	Z
1400×1400	1400	1410	1950	480	320	990	40	570	630	1370	1150
1500×1500	1500	1540	2100	480	320	1100	40	570	750	1600	1310

**Kádparavánok**  
praktikus kiegészítő

# Kádparavánok

Kádparavánra van szüksége?  
Stabil, nyíló és fix kádparavánok...  
Csak választania kell...

Úgy gondoljuk, hogy a fürdőszobát olyan helyé kell kialakítani, ahol ön maga lehet. Ahol békében gondolkodhat, szeretteivel lehet vagy egyszerűen csak pihenhet. Fogja meg két kézzel a zuhanyt, és élje át, milyen érzés roksztárnak lenni... a saját fürdőszobájában. A kádparavánok teljesen új dimenziót adnak a fürdőjének.



praktikus megoldás  
polccal és akasztóval



## BV2

kádparaván fix résszel, kifelé befelé nyitással, polccal és praktikus akasztóval

- keret nélküli kialakítás
- biztonsági üveg RothETC felületkezeléssel
- ajtónyitás emelő mechanizmussal



5 mm ESG biztonsági üveg  
**Transparent 02**



Profil  
**Brillant 00**

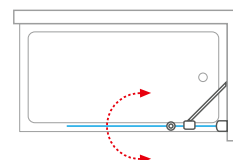
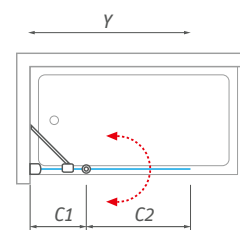
### BV2 (kádparaván fix résszel, kifelé befelé nyitással)



TÍPUS	Rendelési szám	Beépítési méretek (y)	Magasság (h)	Szélesség (c1)	Szélesség (c2)	PROFIL	BETÉT	ÁR
BV2/900	290-9000000-00-02	880-890	1505*	450-460	430	brillant	transparent	221 710 Ft

h\* – zuhanykabin magassága beleértve a rögzítő elemeket

- **BV2** - univerzális JOBBOS / BALOS



- Praktikus megoldású kádparaván polccal és akasztóval

- Kádparaván fix résszel, kifelé befelé nyitással

# Kádparavánok

praktikus kiegészítő

könnyű karbantartás a letisztult kialakításnak köszönhetően



■ CI BAE

## CI BAE

kádparaván, két oldalra nyitható

- univerzális balos / jobbos változat
- időtlen keret nélküli kialakítás
- edzett biztonsági üveg RothETC felületkezeléssel



6 mm ESG biztonsági üveg  
**Transparent**



Profil  
**Brillant**

### CI BAE (kádparaván, két oldalra nyitható)

TÍPUS	Rendelési szám	Beépítési méretek (y)	Magasság (h)	Szélesség (c)	PROFIL	BETÉT	ÁR
CI BAE/750	CI BAE 075150 VPE	740-765	1502*	665	brillant	transparent	104 530 Ft

h\* – zuhanykabin magassága beleértve a rögzítő elemeket

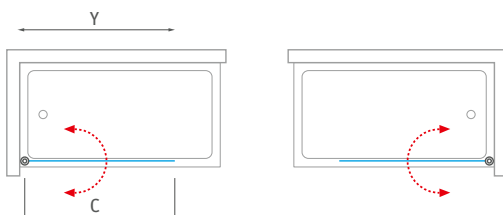


### CI BAE (atypikus lehetőségek)

TÍPUS	Szélesség (y)	Magasság (h)	PROFIL	BETÉT	ÁR
CI BAE	1000 mm-ig	1500 mm-ig	brillant	transparent	egyedi
CI BAE	1000 mm-ig	1500 mm-ig	brillant	rauch	egyedi
CI BAE	1000 mm-ig	1500 mm-ig	brillant	satinato	egyedi



- **CI BAE**  
univerzális JOBBOS / BALOS



- Emelőmechanizmus a könnyű nyitáshoz

# tökéletes emelő mechanizmus



## CI BAF

kádparaván fix és nyíló részszel

- minimalista kialakítás keret nélkül
- univerzális balos / jobbos változat
- be- és kifelé is nyitható ajtó



6 mm ESG biztonsági üveg  
**Transparent**



Profil  
**Brillant**

### CI BAF (kádparaván fix és nyíló részszel)

TÍPUS	Rendelési szám	Beépítési méretek (y)	Magasság (h)	Szélesség (c)	Szélesség (s)	PROFIL	BETÉT	ÁR
CI BAF/750	CI BAF 110150 VPE	1090-1115	1523*	570	420-445	brillant	transparent	161 460 Ft

h\* – zuhanykabin magassága beleértve a rögzítő elemeket

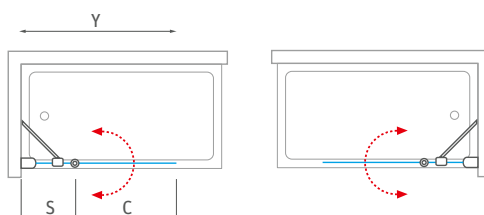


### CI BAF (atypikus lehetőségek)

TÍPUS	Szélesség (y)	Magasság (h)	PROFIL	BETÉT	ÁR
CI BAF	1800 mm-ig	1500 mm-ig	brillant	transparent	egyedi
CI BAF	1800 mm-ig	1500 mm-ig	brillant	rauch	egyedi
CI BAF	1800 mm-ig	1500 mm-ig	brillant	satinato	egyedi



- **CI BAF**  
univerzális JOBBOS / BALOS



- Szilárd és stabil krómozott fali tartó

# Kádparavánok

praktikus kiegészítő

a legapróbb részletekig  
minőségi kivitelezés



## CI 2PL / CI 2PR

kétrészes kádparaván, két oldalra nyitható

- a kiváló emelő mechanizmus lehetővé teszi az ajtók könnyű nyitását
- az integrált zsanérok, kényelmesebb és könnyebb tisztíthatóságot tesznek lehetővé
- edzett biztonsági üveg RothETC felületkezeléssel



6 mm ESG biztonsági üveg  
**Transparent**



Profil  
**Brillant**

### CI 2PL / CI 2PR (kétrészes kádparaván, két oldalra nyitható)



TÍPUS	Rendelési szám	Beépítési méretek (y)	Magasság (h)	Szélesség (c2)	Szélesség (c1)	PROFIL	BETÉT	ÁR
CI 2PL/1000	CI 2PL 100150 VPE	980-1005	1502*	446	459	brillant	transparent	209 710 Ft
CI 2PL/1200	CI 2PL 120150 VPE	1180-1205	1502*	546	559	brillant	transparent	218 440 Ft
CI 2PR/1000	CI 2PR 100150 VPE	980-1005	1502*	446	459	brillant	transparent	209 710 Ft
CI 2PR/1200	CI 2PR 120150 VPE	1180-1205	1502*	546	559	brillant	transparent	218 440 Ft

h\* – zuhanykabin magassága beleértve a rögzítő elemeket

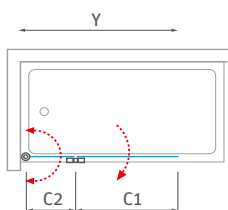
### CI 2PL / CI 2PR (atypikus lehetőségek)

TÍPUS	Szélesség (y)	Magasság (h)	PROFIL	BETÉT	ÁR
CI 2PL / CI 2PR	1600 mm-ig	1500 mm-ig	brillant	transparent	egyedi
CI 2PL / CI 2PR	1600 mm-ig	1500 mm-ig	brillant	rauch	egyedi
CI 2PL / CI 2PR	1600 mm-ig	1500 mm-ig	brillant	satinato	egyedi



■ Design zsanér króm kivitelben

■ CI 2PL



■ CI 2PR





Válassza ki fürdőszobájába a megfelelő **kádparavánt**, aminek köszönhetően zuhanyozás közben egy csepp sem esik a padlóra. A kádparaván ideális megoldás a fürdőszobában, ha a kádat zuhanyozásra is használja. A Roth biztonsági üveg kádparavánok nem csak praktikusak, de formatervezettek is. Számos típus közül választhat, például tolóajtót fix oldalfallal vagy mindkét irányba nyíthatót.



# Kádparavánok praktikus kiegészítő

praktikus megoldás a  
kényelmes pihenéshez



## TZVL2 / TZVP2

kétrészes kádparaván, két oldalra nyitható

- a kiváló emelő mechanizmus lehetővé teszi az ajtók könnyű nyitását
- RothETC felületkezelés
- az integrált zsanérok, kényelmesebb és könnyebb tisztíthatóságot tesznek lehetővé



6 mm ESG biztonsági üveg  
**Transparent 02**



Profil  
**Brillant 00**

### TZVL2 / TZVP2 (csuklós nyitású kádparaván)



TÍPUS	Rendelési szám	Beépítési méretek (y)	Magasság (h)	Szélesség (c1)	Szélesség (c2)	PROFIL	BETÉT	ÁR
TZVL2/1000	742-100000L-00-02	990-1005	1400*	420	520	brillant	transparent	200 770 Ft
TZVP2/1000	742-100000P-00-02	990-1005	1400*	420	520	brillant	transparent	200 770 Ft
TZVL2/1100	742-110000L-00-02	1090-1105	1400*	470	570	brillant	transparent	210 620 Ft
TZVP2/1100	742-110000P-00-02	1090-1105	1400*	470	570	brillant	transparent	210 620 Ft
TZVL2/1200	742-120000L-00-02	1190-1205	1400*	520	620	brillant	transparent	227 860 Ft
TZVP2/1200	742-120000P-00-02	1190-1205	1400*	520	620	brillant	transparent	227 860 Ft

h\* – zuhanykabin magassága beleértve a rögzítő elemeket

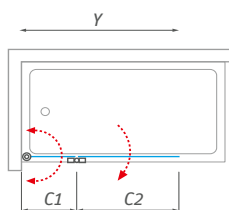
### TZVL2 / TZVP2 (atypikus lehetőségek)

TÍPUS	Szélesség (y)	Magasság (h)	PROFIL	BETÉT	ÁR
TZVL(P)2	1600 mm-ig	1500 mm-ig	brillant	transparent	egyedi
TZVL(P)2	1600 mm-ig	1500 mm-ig	brillant	chinchilla	egyedi
TZVL(P)2	1600 mm-ig	1500 mm-ig	brillant	rauch	egyedi
TZVL(P)2	1600 mm-ig	1500 mm-ig	brillant	satinato	egyedi

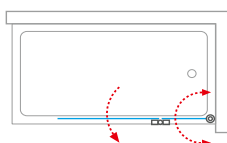


■ Krómozott zsanérok

#### ■ TZVL2



#### ■ TZVP2





stabilitás,  
egyszerű karbantartás



## TV2

kádparaván fix és nyíló részzel

- keret nélküli kialakítás
- biztonsági üveg RothETC felületkezeléssel
- be- és kifelé is nyitható ajtó



6 mm ESG biztonsági üveg  
**Transparent 02**



Profil  
**Brillant 00**



### TV2 (kádparaván fix és nyíló részzel)

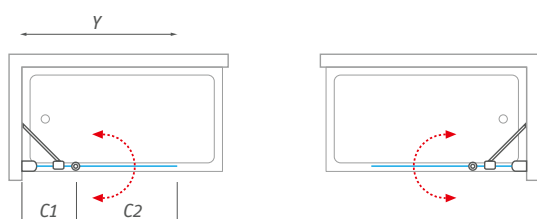
TÍPUS	Rendelési szám	Beépítési méretek (y)	Magasság (h)	Szélesség (c1)	Szélesség (c2)	PROFIL	BETÉT	ÁR
TV2	732-9700000-00-02	970-980	1427*	430	540	brillant	transparent	131 920 Ft

h\* – zuhanykabin magassága beleértve a rögzítő elemeket

### TV2 (atypikus lehetőségek)

TÍPUS	Szélesség (y)	Magasság (h)	PROFIL	BETÉT	ÁR
TV2	1800 mm-ig	1500 mm-ig	brillant	transparent	egyedi
TV2	1800 mm-ig	1500 mm-ig	brillant	chinchilla	egyedi
TV2	1800 mm-ig	1500 mm-ig	brillant	rauch	egyedi
TV2	1800 mm-ig	1500 mm-ig	brillant	satinato	egyedi

■ **TV2** - univerzális JOBBOS / BALOS



■ Emelő mechanizmus a könnyű nyitáshoz

# Kádparavánok praktikus kiegészítő

egyszerű vonalvezetés,  
elegáns koncepció



## TV1

kádparaván, két oldalra nyitható

- elegáns keret nélküli kialakítás
- RothETC felületkezelés
- univerzális balos / jobbos változat



6 mm ESG biztonsági üveg  
**Transparent 02**



Profil  
**Brillant 00 / Ezüst (elox) 01**



### TV1 (kétoldalra nyitható kádparaván)

TÍPUS	Rendelési szám	Beépítési méretek (y)	Magasság (h)	Szélesség (c)	PROFIL	BETÉT	ÁR
TV1/700	706-7000000-00-02	670-685	1400	620	brillant	transparent	128 590 Ft
TV1/700	706-7000000-01-02	670-685	1400	620	ezüst	transparent	121 930 Ft
TV1/750	706-7500000-00-02	720-735	1400	670	brillant	transparent	133 020 Ft
TV1/750	706-7500000-01-02	720-735	1400	670	ezüst	transparent	128 590 Ft
TV1/800	706-8000000-00-02	770-785	1400	720	brillant	transparent	144 110 Ft
TV1/800	706-8000000-01-02	770-785	1400	720	ezüst	transparent	138 560 Ft

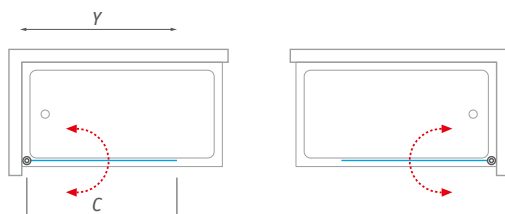
### TV1 (atypikus lehetőségek)

TÍPUS	Szélesség (y)	Magasság (h)	PROFIL	BETÉT	ÁR
TV1	1000 mm-ig	1600 mm-ig	ezüst / brillant	transparent	egyedi
TV1	1000 mm-ig	1600 mm-ig	ezüst / brillant	chinchilla*	egyedi
TV1	1000 mm-ig	1600 mm-ig	ezüst / brillant	rauch	egyedi
TV1	1000 mm-ig	1600 mm-ig	ezüst / brillant	satinato*	egyedi

\* Chinchilla és Satinato üveg rendelésekor fel kell tüntetni, hogy jobbos vagy balos típus!



■ **TV1** - univerzális JOBBOS / BALOS



■ Krómozott fogantyú

dizájnos és funkcionális  
megoldások minden fürdőszobához



## SWING

kádparaván, két oldalra nyitható

- elegáns keret nélküli kialakítás
- edzett biztonsági üveg RothETC felületkezeléssel
- emelő mechanizmussal



6 mm ESG biztonsági üveg  
**Transparent 02**



Profil  
**Brillant 00 / Ezüst (elox) 01**

### SWING (kétoldalra nyitható kádparaván)

TÍPUS	Rendelési szám	Beépítési méretek (y)	Magasság (h)	Szélesség (c)	PROFIL	BETÉT	ÁR
SWING/850	657-8500000-00-02	855-870	1400	805	brillant	transparent	214 310 Ft
SWING/850	657-8500000-01-02	855-870	1400	805	ezüst	206 920 Ft	



- A kádparaván azzal, hogy mindkét oldalra nyitható, helyet takarít meg a fürdőszobában

- **SWING** - univerzális JOBBOS / BALOS



# Kádparavánok praktikus kiegészítő

a részletekre és a  
pontosságra összpontosítva



## SCREEN MINI

kádparaván, két oldalra nyitható

- a profil kiváló minőségű emelőszerkezettel az egyszerű nyításhoz
- RothETC felületkezelés
- be- és kifelé is nyitható ajtó



8 mm ESG biztonsági üveg  
**Transparent 02**



Profil  
**Brillant 00**

### SCREEN MINI (kétoldalra nyitható kádparaván)

TÍPUS	Rendelési szám	Beépítési méretek (y)	Magasság (h)	Szélesség (c)	PROFIL	BETÉT	ÁR
SCREEN MINI	217-7000000-00-09	660	1 400	635	brillant	transparent	113 320 Ft



- Minőségi polírozott zsanérok a jobb stabilitásért



- SCREEN MINI - univerzális JOBBOS / BALOS



# egyszerű megoldás a fürdőszobákhoz



## PXV1

### rögzített kádparaván

- edzett biztonsági üveg RothETC felületkezeléssel
- krómozott rögzítőelemek



6 mm ESG biztonsági üveg  
**Transparent 02**



Profil  
**Brillant 00**



### PXV1 (rögzített kádparaván)

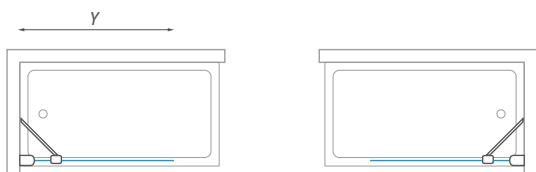
TÍPUS	Rendelési szám	Beépítési méretek (y)	Magasság (h)	Szélesség (c)	PROFIL	BETÉT	ÁR
PXV1/700	453-7000000-00-02	635-660	1517*	—	brillant	transparent	97 300 Ft
PXV1/750	453-7500000-00-02	685-710	1517*	—	brillant	transparent	103 470 Ft
PXV1/800	453-8000000-00-02	735-760	1517*	—	brillant	transparent	105 930 Ft

h\* – zuhanykabin magassága beleértve a rögzítő elemeket

### PXV1 (atypikus lehetőségek)

TÍPUS	Szélesség (y)	Magasság (h)	PROFIL	BETÉT	ÁR
PXV1	1200 mm-ig	1500 mm-ig	brillant	transparent	egyedi

- **PXV1** - univerzális JOBBOS / BALOS



- Szilárd és stabil krómozott fali tartó

# Kádparavánok praktikus kiegészítő

precíz kidolgozás  
a részletekben



## PXV2L / PXV2P

kádparaván tolóajtóval

- alumínium proflok és csapágyas görgők
- RothETC üvegfelületkezelés
- különböző variációk, falra, sarokba vagy akár két fal közé



6 mm ESG biztonsági üveg  
**Transparent 02**



Profil  
**Brillant 00**

### PXV2L / PXV2P (kádparaván tolóajtóval)

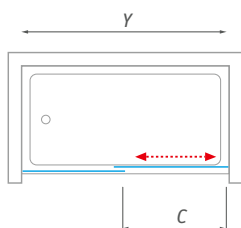
TÍPUS	Rendelési szám	Beépítési méretek (y)	Magasság (h)	Szélesség (c)	PROFIL	BETÉT	ÁR
PXV2L/1500	451-150000L-00-02	1480-1530	1500	600	brillant	transparent	174 900 Ft
PXV2P/1500	451-150000P-00-02	1480-1530	1500	600	brillant	transparent	174 900 Ft
PXV2L/1600	451-160000L-00-02	1580-1630	1500	650	brillant	transparent	179 830 Ft
PXV2P/1600	451-160000P-00-02	1580-1630	1500	650	brillant	transparent	179 830 Ft
PXV2L/1700	451-170000L-00-02	1680-1730	1500	700	brillant	transparent	184 760 Ft
PXV2P/1700	451-170000P-00-02	1680-1730	1500	700	brillant	transparent	184 760 Ft
PXV2L/1800	451-180000L-00-02	1780-1830	1500	750	brillant	transparent	189 680 Ft
PXV2P/1800	451-180000P-00-02	1780-1830	1500	750	brillant	transparent	189 680 Ft



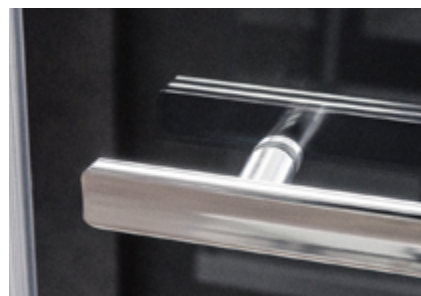
### PXV2L / PXV2P (atypikus lehetőségek)

TÍPUS	Szélesség (y)	Magasság (h)	PROFIL	BETÉT	ÁR
PXV2L(P)2	1800 mm-ig	1500 mm-ig	brillant	transparent	egyedi

■ PXV2L



■ PXV2P



■ Fix részre rögzített multifunkcionális törleközőtartó

egyszerű és funkcionális  
megoldások mindenki számára

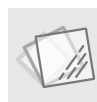


■ PXVB + PXV2P

## PXVB

oldalfal a PXV2L / PXV2P kádparavánokhoz

- edzett biztonsági üveg RothETC felületkezeléssel
- standard magasság 1500 mm



6 mm ESG biztonsági üveg  
**Transparent 02**



Profil  
**Brillant 00**



### PXVB (oldalfal) - önmagában NEM beépíthető

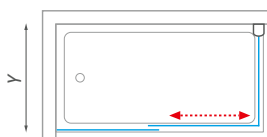
TÍPUS	Rendelési szám	Beépítési méretek (y)	Magasság (h)	PROFIL	BETÉT	ÁR
PXVB/700	452-7000000-00-02	680-705	1500	brillant	transparent	80 060 Ft
PXVB/750	452-7500000-00-02	730-755	1500	brillant	transparent	86 220 Ft
PXVB/800	452-8000000-00-02	780-805	1500	brillant	transparent	91 150 Ft

### PXVB (atypikus lehetőségek)

TÍPUS	Szélesség (y)	Magasság (h)	PROFIL	BETÉT	ÁR
PXVB	900 mm-ig	1500 mm-ig	brillant	transparent	egyedi

- **PXVB** - univerzális JOBBOS / BALOS

#### ■ PXV2L + PXVB



#### ■ PXVB + PXV2L + PXVB



■ PXVB + PXV2P + PXVB

# Kádparavánok praktikus kiegészítő

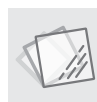
polírozott proflok és  
elsőrangú görgők



## LLV2

kádparaván tolóajtóval

- alumínium proflok és csapágyas görgők
- RothETC üvegfelületkezelés
- különböző variációk, falra, sarokba vagy akár két fal közé



5 mm ESG biztonsági üveg  
**Transparent 02**



Profil  
**Brillant 00**

### LLV2 (kádparaván tolóajtóval)

TÍPUS	Rendelési szám	Beépítési méretek (y)	Magasság (h)	Szélesség (c)	PROFIL	BETÉT	ÁR
LLV2/1200	572-1200000-00-02	1170-1205	1500	485	brillant	transparent	183 520 Ft
LLV2/1400	572-1400000-00-02	1370-1405	1500	585	brillant	transparent	189 680 Ft
LLV2/1500	572-1500000-00-02	1470-1505	1500	685	brillant	transparent	195 830 Ft
LLV2/1600	572-1600000-00-02	1570-1605	1500	685	brillant	transparent	202 000 Ft



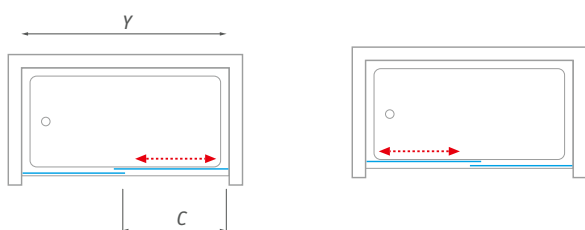
### LLV2 (atypikus lehetőségek)

TÍPUS	Szélesség (y)	Magasság (h)	PROFIL	BETÉT	ÁR
LLV2	1800 mm-ig	1500 mm-ig	brillant	transparent	egyedi



- Polírozott acél fogantyúk jellemzik a teljes sortozatot

- LLV2 - univerzális JOBBOS / BALOS





a technikai megoldások  
kiemelik a stílust

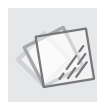


■ LLV2 + LLVB

## LLVB

oldalfal LLV2 kádparavánhoz

- edzett biztonsági üveg RothETC felületkezeléssel
- standard magasság 1500 mm



5 mm ESG biztonsági üveg  
**Transparent 02**



Profil  
**Brillant 00**



### LLVB (oldalfal) - önmagában NEM beépíthető

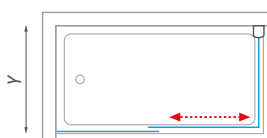
TÍPUS	Rendelési szám	Beépítési méretek (y)	Magasság (h)	PROFIL	BETÉT	ÁR
LLVB/700	573-7000000-00-02	679-705	1500	brillant	transparent	100 990 Ft
LLVB/750	573-7500000-00-02	729-755	1500	brillant	transparent	107 160 Ft
LLVB/800	573-8000000-00-02	779-805	1500	brillant	transparent	113 320 Ft
LLVB/900	573-9000000-00-02	879-905	1500	brillant	transparent	119 470 Ft

### LLVB (atypikus lehetőségek)

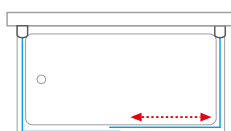
TÍPUS	Szélesség (y)	Magasság (h)	PROFIL	BETÉT	ÁR
LLVB	900 mm-ig	1500 mm-ig	brillant	transparent	egyedi

- LLVB - univerzális JOBBOS / BALOS

#### ■ LLV2 + LLVB



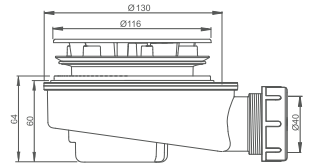
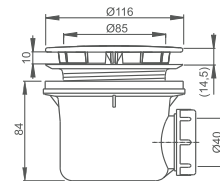
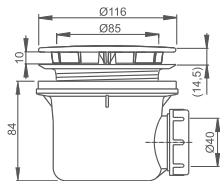
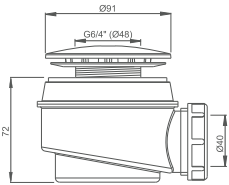
#### ■ LLVB + LLV2 + LLVB



■ LLVB + LLV2 + LLVB

## Kiegészítők tálcákhoz és kádakhoz

# Zuhanytálca szifonok

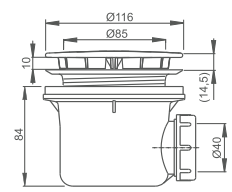
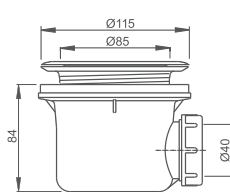
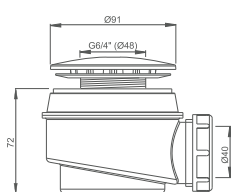
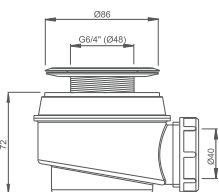


■ 8100002 - krómzott műanyag Ø 50/60 ■ 8100016 - krómzott műanyag Ø 90 ■ 8100021 - fém lux Ø 90

■ 8100034 - alacsony beépítésű műanyag krómzott Ø 90

### Zuhanytálca szifonok

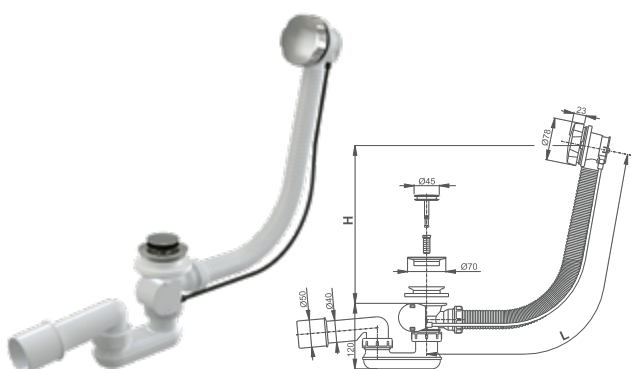
TÍPUS	Rendelési szám	ÁR
ZUHANYTÁLCA SZIFON – KRÓM-MŰANYAG Ø 50/60	8100002	7 880 Ft
ZUHANYTÁLCA SZIFON – KRÓM-MŰANYAG Ø 90	8100016	12 560 Ft
ZUHANYTÁLCA SZIFON - FÉM LUX Ø 90	8100021	18 960 Ft
ALACSONY ZUHANYTÁLCA SZIFON – KRÓM-MŰANYAG Ø 90	8100034	12 530 Ft
ZUHANYTÁLCA SZIFON- ROZSDAMENTES ACÉL RÁCCSAL Ø 50/60	8100000	6 820 Ft
ZUHANYTÁLCA SZIFON- FEHÉR MŰANYAG Ø 50/60	8100001	7 030 Ft
ZUHANYTÁLCA SZIFON- ROZSDAMENTES ACÉL RÁCCSAL Ø 90	8100014	9 650 Ft
ZUHANYTÁLCA SZIFON- FEHÉR MŰANYAG Ø 90	8100015	10 490 Ft



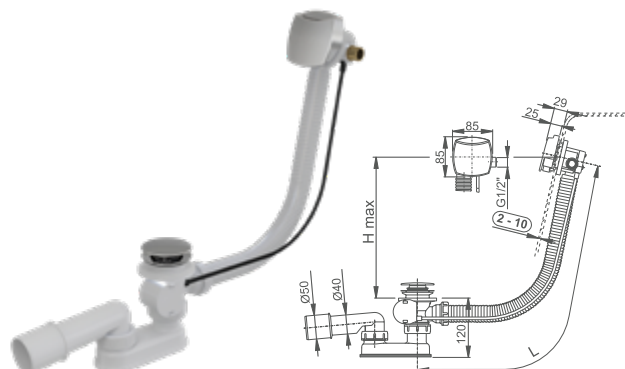
■ 8100000 - rozsdamentes acél ráccsal Ø 50/60 ■ 8100001 - fehér műanyag Ø 50/60

■ 8100014 - rozsdamentes acél ráccsal Ø 90 ■ 8100015 - fehér műanyag Ø 90

# Kád szifonok



■ automata kádszifon



■ kádszifon túlfolyós feltöltővel

Kád szifonok		
TÍPUS	Rendelési szám	ÁR
KÁD SZIFON KOMPLETT - FÉM (L=570 mm)	8100011	19 920 Ft
HOSSZABBÍTOTT KÁDSZIFON KOMPLETT - FÉM L=800 mm) *	8100013	22 780 Ft
KÁDSZIFON TÚLFOLYÓS FELTÖLTŐVEL (L=570 mm)	8100022	77 720 Ft
HOSSZABBÍTOTT KÁDSZIFON TÚLFOLYÓS FELTÖLTŐVEL (L=800 mm) *	8100023	80 070 Ft



\* A meghosszabbított kád szifont a SAVONA 170 fürdőkádhoz ajánljuk

## EXCLUSIVE kádláb

A kád egyszerű beállításához az EXCLUSIVE kádlábakat javasoljuk. Támasztó elemként szolgál, biztosítja a kád egyensúlyának egyszerű kialakítását a burkolás előtt.

A lábakhoz fali rögzítő készlet is tartozik, amellyel a kád a falhoz rögzíthető.

A lábak állíthatósága: 12-18 cm



### Kádláb

TÍPUS	Rendelési szám	ÁR
EXCLUSIVE kádláb	5139300	12 200 Ft

## Szerelési egységcsomag zuhanytálcához

Gyártó által javasolt egységcsomag a zuhanytálcák szigeteléséhez.

A Csomag tartalma: PROFI 310 ml szilikon, 2x100 cm takaróléc, öntapadós molitan szalag, szerelési útmutató.



### Szerelési egységcsomag

TÍPUS	Rendelési szám	ÁR
Szerelési egységcsomag	8010142	19 030 Ft

**Vinata®**

komfortos és kényelmes



SZÖGLETES



KÉT FAL KÖZÉ

Biztonságos, kényelmes és  
gondtalan megoldás minden  
generáció számára.

# Vinata®

A Roth Vinata® felújítási koncepció, kiváló minőségű üveg tolaajtóból, öntött műmárványból készült zuhanytálcából, illetve üveg hátsó panelekből tevődik össze. A Roth Vinata® lehetővé teszi régi kádja cseréjét egy nagyméretű zuhanyzóterre, mindössze egyetlen nap alatt.

■ beépítés csupán 1 nap alatt

■ Hansgrohe szerelvények  
- minőségi zuhanyszett,  
termosztatikus csapteleppel

■ biztonság - csúszásmentes  
felületkezelésű zuhanytálca

**Vinata®**

komfortos és kényelmes

gyors megoldás  
kádacseréjére

### Hansgrohe

Zuhanyzett termostatikus  
csapteleppel

### RothETC

Minden üvegfelület  
felületkezeléssel  
a könnyű karbantartás  
végett

### Formatervezés

Üveg és alumínium  
Brilliant felületkezeléssel

### Az ülőrész

nagy, összecsuksukható  
és elegáns  
formatervezésű  
a maximális  
komfortérzet  
érdekében

### Fogantyúk

masszívak és  
biztonságosak,  
dizájnosan  
hangsúlyozzák az  
egész megoldás  
vonalvezetését

### Biztonság

csúszásmentes felületkezelésű  
zuhanytálca  
megfelel a PN24 követelményeinek

### Könnyű hozzáférhetőség

Extra lapos zuhanytálca - magassága 3 cm  
tolóajtó, 44,5–69,5 cm-es\* belépési szélességgel\*

\* a komplett kabin méretétől függően

élvezze a kényelmet,  
aggodalmak és korlátozások nélkül

## Vinata® Comfort

- Komplet zuhansarok tolóajtóval
- Magasság - 2 160 mm
- Szélesség – 4 változat, 1 200-tól 1 700 mm-ig
- Mélység – 3 változat, 700-tól 900 mm-ig
- Öntött műmárvány zuhanytálca, tanúsítvánnyal rendelkező, csúszásmentes felületkezeléssel, valamint alacsony belépő oldali éllel (30 mm)
- Hangsrohe teljes zuhanyezett Termosztatikus csaptelep, magasságában állítható tartó, kézi zuhanyfej, fejszuhany, polc
- Masszív, biztonságos fogantyú - 2 db (az 1 200 mm-es modell esetén: 1 db)
- A hátsó panelek 6 mm-es biztonsági üvegből készültek két színváltozatban: FEHÉR/ANTRACIT
- Tolóajtó 6 mm-es biztonsági üvegből két kivitelben: TRANSPARENT/ FLOW
- Minden üveg felületkezeléssel rendelkezik a vízkő lerakódása ellen - Roth ETC
- Standard: Praktikus polc “footrest” ideális láb- vagy végtagápoláshoz a zuhanyban
- Opcionális: Arsis ülőkészlet tágas ülőkével, FEHÉR/ANTRACIT színben



■ FLOW üvegvitel

### Telepítés

- Sarokba vagy két fal közé telepíthető változat
- A zuhanytálca közvetlenül a padlóra történő telepítésének lehetősége
- A tartozékok részét képezik az alátámasztó lábak is a zuhanytálcahoz, a fedőrendszert is beleértve






## Vinata® Spirit

- Komplet zuhansarok tolóajtóval
- Magasság - 2 160 mm
- Szélesség – 4 változat, 1 200-tól 1 700 mm-ig
- Mélység – 3 változat, 700-tól 900 mm-ig
- Öntött műmárvány zuhanytálca, alacsony belépő oldali éllel (30 mm)
- Hangsrohe teljes zuhanyezett Termosztatikus csaptelep, magasságában állítható tartó, kézi zuhanyfej, fejszuhany, polc
- A hátsó panelek 6 mm-es biztonsági üvegből készültek két színváltozatban: FEHÉR/ANTRACIT
- Tolóajtó 6 mm-es biztonsági üvegből két kivitelben: TRANSPARENT/ FLOW
- Minden üveg felületkezeléssel rendelkezik a vízkő lerakódása ellen - RothETC

# Vinata®

## komfortos és kényelmes

## nagyfokú biztonság

Specifikációk	Comfort	Spirit
Üveg tolóajtók Transparent vagy Flow kitöltéssel	✓	✓
A hátsó üvegpnelek Fehér vagy Antracit színben	✓	✓
A tolóajtó és a hátsó panelek Roth ETC felületkezeléssel rendelkeznek a vízkő lerakódása ellen	✓	✓
Minden üvegfal ESG biztonsági üvegből készült - vastagsága 6 mm	✓	✓
Öntött műmárvány zuhanytálca, alacsony belépő oldali éllel – 30 mm	✓	✓
A zuhanytálca felülete tanúsított csúszásmentes felületkezeléssel rendelkezik	✓	-
2 db masszív belső fogantyú króm felületkezeléssel (az 1 200 mm-es modell esetén: 1 db)	✓	-
Zuhanyzett Crometta 160 termostatikus csaptelleppel 	✓	✓
Sarokba vagy két fal közé telepíthető változat	✓	✓
4 szélességváltozat, 1 200-tól 1 700 mm-ig	✓	✓
3 mélységváltozat, 700-tól 900 mm-ig	✓	✓
Pellet „lábtartó” polc 	✓	-
Arsis lehajtható zuhanyülőke – opcionális 	✓*	-

\* külön szükséges megrendelni

Az eredeti  
fürdőkádnál

A telepítés előtt

Vinata®

A telepítést követően

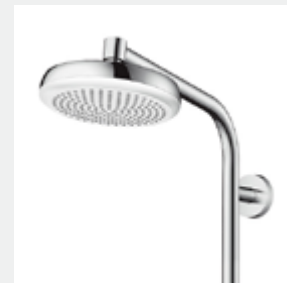




## térbeli variálhatóság

### Hangsrohe teljes zuhanyzett

- Fejzuhany, kézi zuhany, termosztátos csapterlep, gégecső, szappantartó
- Crometta 160 fejzuhany - a zuhanyfej mérete 160 mm
- A fejzuhany szöge és a víz áramlásának fajtája állítható - Rain
- Termostat Ecostat Universal
- Biztonsági beállítás 40 °C-on



### Fogantyúk



- Elegáns és dizájnos forma
- Elliptikus cső (38×25 mm), kényelmesebb fogás
- Korrózióálló
- Brillant felületkezelésű alumínium

### Praktikus polc

- Ideális végtagápoláshoz a zuhanyban: nincs csúszásveszély!
- Egyszerűen kilazítható, hogy lehetővé tegye az ARSIS ülőke felszerelését
- Többfunkciós: higiéniai készítményekhez is használható
- Polimerből készült, FEHÉR/ANTRACIT színben



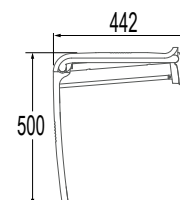
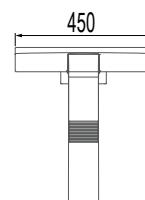
### ARSIS ülőke

- Öntött polimer ülőke, mérete 450 mm, FEHÉR vagy ANTRACIT színben
- Alumínium konstrukció (25 mm átmérőjű cső)  
Lezárható helyzet, a retesz ellenáll a véletlen mozgásnak
- Lecsatlakoztatható a fali tartóról az egyszerű tisztításhoz
- Innovatív és egyedülálló termék: kilazítható, hogy lehetővé tegye a polc felszerelését
- Elegáns formatervezésű, nagy méretű ülőke a maximális komfortérzet érdekében
- Ideális koncepció a zuhany biztonságos térré történő átváltoztatásához



#### ■ Műszaki specifikációk - Vinata® ülőke

Roth lehajtható ülőke Vinata® Comfort			
Szín	Méret	Rendelési szám	Ár
FEHÉR	442 × 450 × 500	1135009092	196 650 Ft
ANTRACIT	442 × 450 × 500	1135009093	196 650 Ft



# Vinata® Comfort - sarok

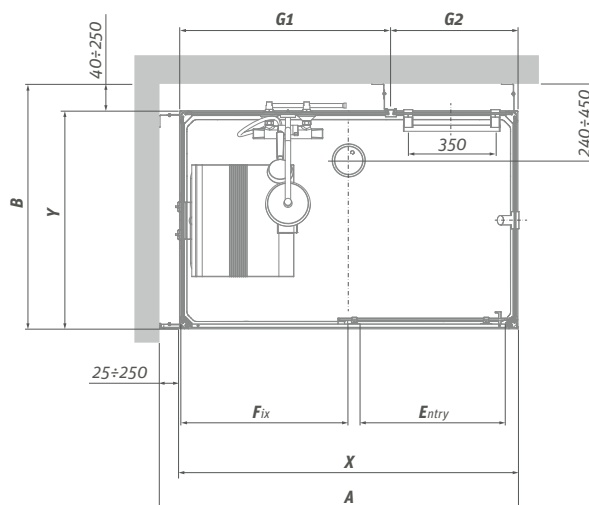
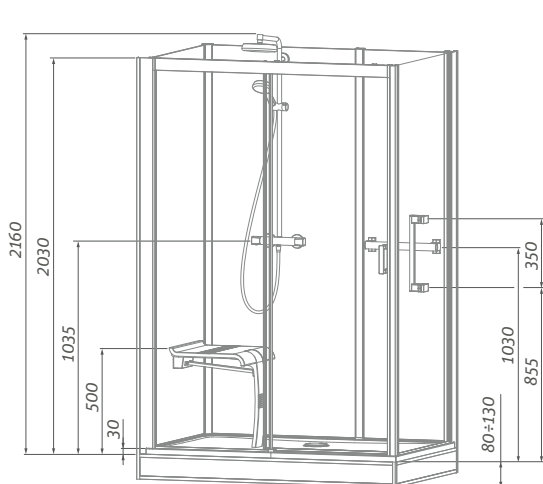
## Műszaki specifikációk + árjegyzék



■ Műszaki specifikációk Vinata® Comfort - sarok

Magasság* [mm]	Méret [mm]	Hátsó ESG panelek - Fehér Tolójátó - Transparent		Hátsó ESG panelek - Fehér Tolójátó - Flow		Hátsó ESG panelek - Antracit Tolójátó - Transparent		Hátsó ESG panelek - Antracit Tolójátó - Flow	
		Rendelési szám	Ár	Rendelési szám	Ár	Rendelési szám	Ár	Rendelési szám	Ár
2160	1160 × 677	1416000297	1 607 815 Ft	1416000764	1 626 905 Ft	1416000299	1 607 815 Ft	1416000765	1 626 905 Ft
2160	1160 × 777	1416000301	1 655 425 Ft	1416000766	1 674 515 Ft	1416000303	1 655 425 Ft	1416000767	1 674 515 Ft
2160	1160 × 877	1416000305	1 703 035 Ft	1416000768	1 722 125 Ft	1416000307	1 703 035 Ft	1416000769	1 722 125 Ft
2160	1360 × 677	1416000309	1 661 750 Ft	1416000770	1 680 840 Ft	1416000311	1 661 750 Ft	1416000771	1 680 840 Ft
2160	1360 × 777	1416000313	1 709 360 Ft	1416000772	1 728 450 Ft	1416000315	1 709 360 Ft	1416000773	1 728 450 Ft
2160	1360 × 877	1416000013	1 757 085 Ft	1416000774	1 776 060 Ft	1416000016	1 757 085 Ft	1416000775	1 776 060 Ft
2160	1560 × 677	1416000317	1 758 580 Ft	1416000776	1 777 670 Ft	1416000319	1 758 580 Ft	1416000777	1 777 670 Ft
2160	1560 × 777	1416000321	1 806 190 Ft	1416000778	1 825 280 Ft	1416000323	1 806 190 Ft	1416000779	1 825 280 Ft
2160	1560 × 877	1416000325	1 853 800 Ft	1416000780	1 872 890 Ft	1416000327	1 853 800 Ft	1416000781	1 872 890 Ft
2160	1660 × 677	1416000329	1 806 190 Ft	1416000782	1 825 280 Ft	1416000331	1 806 190 Ft	1416000783	1 825 280 Ft
2160	1660 × 777	1416000333	1 853 800 Ft	1416000784	1 872 890 Ft	1416000335	1 853 800 Ft	1416000785	1 872 890 Ft
2160	1660 × 877	1416000337	1 901 410 Ft	1416000786	1 920 500 Ft	1416000339	1 901 410 Ft	1416000787	1 920 500 Ft

\* a tálca alsó élétől a zuhany felső éléig



Méret	X	Y	E	F	G1	G2	A	B
1160 × 677	1160	677	445	475	1160	-	1185-1410	717-927
1360 × 677	1360	677	545	675	850	510	1385-1610	717-927
1560 × 677	1560	677	645	875	850	710	1585-1810	717-927
1660 × 677	1660	677	695	975	850	810	1685-1910	717-927
1160 × 777	1160	777	445	475	1160	-	1185-1410	817-1027
1360 × 777	1360	777	545	675	850	510	1385-1610	817-1027
1560 × 777	1560	777	645	875	850	710	1585-1810	817-1027
1660 × 777	1660	777	695	975	850	810	1685-1910	817-1027
1160 × 877	1160	877	445	475	1160	-	1185-1410	917-1127
1360 × 877	1360	877	545	675	850	510	1385-1610	917-1127
1560 × 877	1560	877	645	875	850	710	1585-1810	917-1127
1660 × 877	1660	877	695	975	850	810	1685-1910	917-1127

# Vinata® Comfort - két fal közé

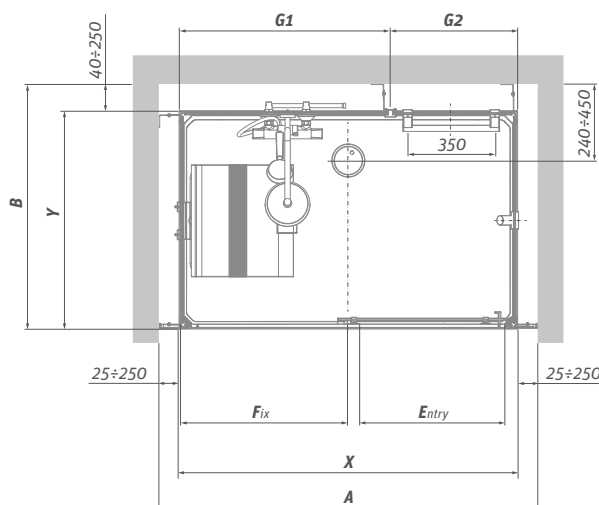
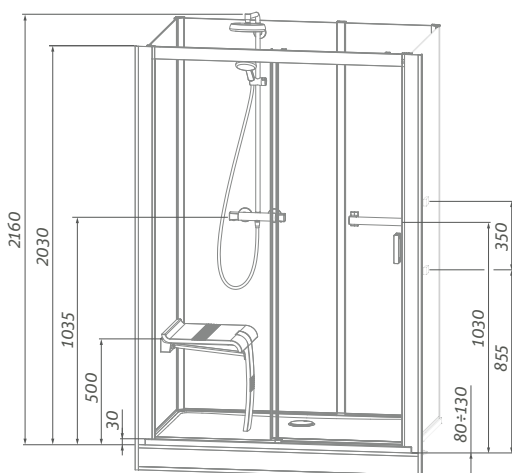
## Műszaki specifikációk + árjegyzék



■ Műszaki specifikációk Vinata® Comfort - két fal közé

Magasság* [mm]	Méret [mm]	Hátsó ESG panelek - Fehér Tolójátó - Transparent		Hátsó ESG panelek - Fehér Tolójátó - Flow		Hátsó ESG panelek - Antracit Tolójátó - Transparent		Hátsó ESG panelek - Antracit Tolójátó - Flow	
		Rendelési szám	Ár	Rendelési szám	Ár	Rendelési szám	Ár	Rendelési szám	Ár
2160	1160 × 677	1416000341	1 639 555 Ft	1416000788	1 658 645 Ft	1416000343	1 639 555 Ft	1416000789	1 658 645 Ft
2160	1160 × 777	1416000345	1 687 165 Ft	1416000790	1 706 255 Ft	1416000347	1 687 165 Ft	1416000791	1 706 255 Ft
2160	1160 × 877	1416000349	1 734 775 Ft	1416000792	1 753 865 Ft	1416000351	1 734 775 Ft	1416000793	1 753 865 Ft
2160	1360 × 677	1416000353	1 693 490 Ft	1416000794	1 712 580 Ft	1416000355	1 693 490 Ft	1416000795	1 712 580 Ft
2160	1360 × 777	1416000357	1 741 100 Ft	1416000796	1 760 190 Ft	1416000359	1 741 100 Ft	1416000797	1 760 190 Ft
2160	1360 × 877	1416000361	1 788 825 Ft	1416000798	1 807 800 Ft	1416000363	1 788 825 Ft	1416000799	1 807 800 Ft
2160	1560 × 677	1416000365	1 790 320 Ft	1416000800	1 809 410 Ft	1416000367	1 790 320 Ft	1416000801	1 809 410 Ft
2160	1560 × 777	1416000369	1 837 930 Ft	1416000802	1 857 020 Ft	1416000371	1 837 930 Ft	1416000803	1 857 020 Ft
2160	1560 × 877	1416000373	1 885 540 Ft	1416000804	1 904 630 Ft	1416000375	1 885 540 Ft	1416000805	1 904 630 Ft
2160	1660 × 677	1416000377	1 837 930 Ft	1416000806	1 857 020 Ft	1416000379	1 837 930 Ft	1416000807	1 857 020 Ft
2160	1660 × 777	1416000381	1 885 540 Ft	1416000808	1 904 630 Ft	1416000383	1 885 540 Ft	1416000809	1 904 630 Ft
2160	1660 × 877	1416000385	1 933 265 Ft	1416000810	1 952 240 Ft	1416000387	1 933 265 Ft	1416000811	1 952 240 Ft

\* a tálca alsó élétől a zuhany felső éléig



Méret	X	Y	E	F	G1	G2	A	B
1160 × 677	1160	677	445	475	1160	-	1210-1660	717-927
1360 × 677	1360	677	545	675	850	510	1410-1860	717-927
1560 × 677	1560	677	645	875	850	710	1610-2060	717-927
1660 × 677	1660	677	695	975	850	810	1710-2160	717-927
1160 × 777	1160	777	445	475	1160	-	1210-1660	817-1027
1360 × 777	1360	777	545	675	850	510	1410-1860	817-1027
1560 × 777	1560	777	645	875	850	710	1610-2060	817-1027
1660 × 777	1660	777	695	975	850	810	1710-2160	817-1027
1160 × 877	1160	877	445	475	1160	-	1210-1660	917-1127
1360 × 877	1360	877	545	675	850	510	1410-1860	917-1127
1560 × 877	1560	877	645	875	850	710	1610-2060	917-1127
1660 × 877	1660	877	695	975	850	810	1710-2160	917-1127

# Vinata® Spirit - sarok

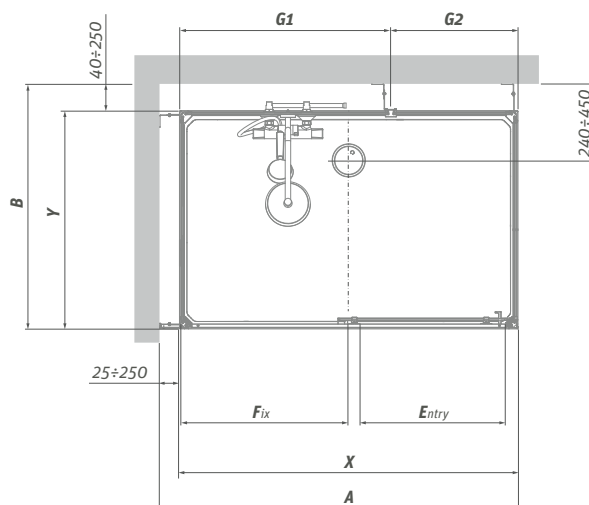
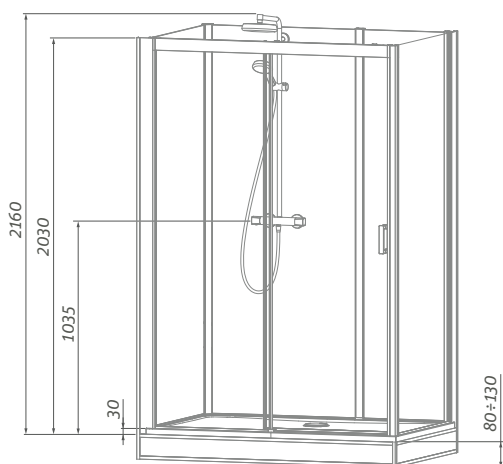
## Műszaki specifikációk + árjegyzék



### ■ Műszaki specifikációk Vinata® Spirit - sarok

Magasság* [mm]	Méret [mm]	Hátsó ESG panelek - Fehér Tolójátó - Transparent		Hátsó ESG panelek - Fehér Tolójátó - Flow		Hátsó ESG panelek - Antracit Tolójátó - Transparent		Hátsó ESG panelek - Antracit Tolójátó - Flow	
		Rendelési szám	Ár	Rendelési szám	Ár	Rendelési szám	Ár	Rendelési szám	Ár
2160	1160 × 677	1416000003	1 325 260 Ft	1416000620	1 344 350 Ft	1416000005	1 325 260 Ft	1416000621	1 344 350 Ft
2160	1160 × 777	1416000007	1 372 870 Ft	1416000622	1 391 960 Ft	1416000009	1 372 870 Ft	1416000623	1 391 960 Ft
2160	1160 × 877	1416000021	1 420 595 Ft	1416000624	1 439 570 Ft	1416000023	1 420 595 Ft	1416000625	1 439 570 Ft
2160	1360 × 677	1416000025	1 379 310 Ft	1416000626	1 398 285 Ft	1416000027	1 379 310 Ft	1416000627	1 398 285 Ft
2160	1360 × 777	1416000029	1 426 920 Ft	1416000628	1 445 895 Ft	1416000031	1 426 920 Ft	1416000629	1 445 895 Ft
2160	1360 × 877	1416000010	1 474 530 Ft	1416000630	1 493 505 Ft	1416000012	1 474 530 Ft	1416000631	1 493 505 Ft
2160	1560 × 677	1416000033	1 476 140 Ft	1416000632	1 495 115 Ft	1416000035	1 476 140 Ft	1416000633	1 495 115 Ft
2160	1560 × 777	1416000037	1 523 750 Ft	1416000634	1 542 725 Ft	1416000039	1 523 750 Ft	1416000635	1 542 725 Ft
2160	1560 × 877	1416000041	1 571 360 Ft	1416000636	1 590 335 Ft	1416000043	1 571 360 Ft	1416000637	1 590 335 Ft
2160	1660 × 677	1416000045	1 523 750 Ft	1416000638	1 542 725 Ft	1416000047	1 523 750 Ft	1416000639	1 542 725 Ft
2160	1660 × 777	1416000049	1 571 360 Ft	1416000640	1 590 335 Ft	1416000051	1 571 360 Ft	1416000641	1 590 335 Ft
2160	1660 × 877	1416000053	1 618 970 Ft	1416000642	1 637 945 Ft	1416000055	1 618 970 Ft	1416000643	1 637 945 Ft

\* a tálca alsó élétől a zuhany felső éléig



Méret	X	Y	E	F	G1	G2	A	B
1160 × 677	1160	677	445	475	1160	-	1185-1410	717-927
1360 × 677	1360	677	545	675	850	510	1385-1610	717-927
1560 × 677	1560	677	645	875	850	710	1585-1810	717-927
1660 × 677	1660	677	695	975	850	810	1685-1910	717-927
1160 × 777	1160	777	445	475	1160	-	1185-1410	817-1027
1360 × 777	1360	777	545	675	850	510	1385-1610	817-1027
1560 × 777	1560	777	645	875	850	710	1585-1810	817-1027
1660 × 777	1660	777	695	975	850	810	1685-1910	817-1027
1160 × 877	1160	877	445	475	1160	-	1185-1410	917-1127
1360 × 877	1360	877	545	675	850	510	1385-1610	917-1127
1560 × 877	1560	877	645	875	850	710	1585-1810	917-1127
1660 × 877	1660	877	695	975	850	810	1685-1910	917-1127

# Vinata® Spirit - két fal közé

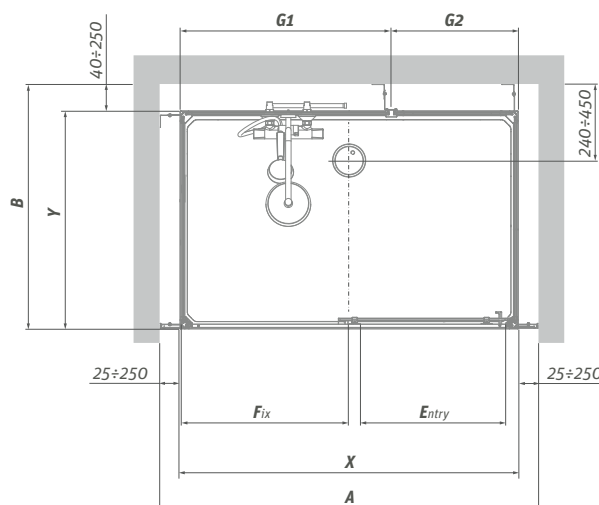
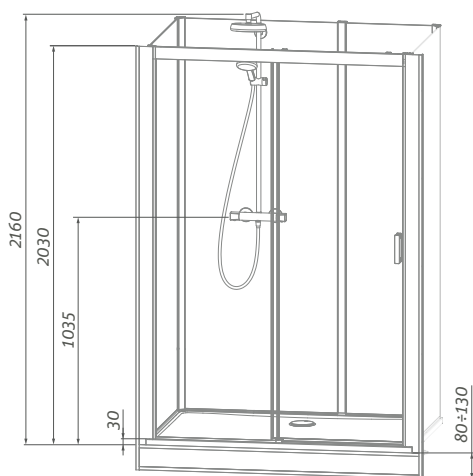
## Műszaki specifikációk + árjegyzék



### ■ Műszaki specifikációk Vinata® Spirit - két fal közé

Magasság* [mm]	Méret [mm]	Hátsó ESG panelek - Fehér Tolójátó - Transparent		Hátsó ESG panelek - Fehér Tolójátó - Flow		Hátsó ESG panelek - Antracit Tolójátó - Transparent		Hátsó ESG panelek - Antracit Tolójátó - Flow	
		Rendelési szám	Ár	Rendelési szám	Ár	Rendelési szám	Ár	Rendelési szám	Ár
2160	1160 × 677	1416000057	1 357 000 Ft	1416000644	1 376 090 Ft	1416000059	1 357 000 Ft	1416000645	1 376 090 Ft
2160	1160 × 777	1416000061	1 404 725 Ft	1416000646	1 423 700 Ft	1416000063	1 404 725 Ft	1416000647	1 423 700 Ft
2160	1160 × 877	1416000065	1 452 335 Ft	1416000648	1 471 310 Ft	1416000067	1 452 335 Ft	1416000649	1 471 310 Ft
2160	1360 × 677	1416000069	1 411 050 Ft	1416000650	1 430 025 Ft	1416000071	1 411 050 Ft	1416000651	1 430 025 Ft
2160	1360 × 777	1416000073	1 458 660 Ft	1416000652	1 477 635 Ft	1416000075	1 458 660 Ft	1416000653	1 477 635 Ft
2160	1360 × 877	1416000077	1 506 270 Ft	1416000654	1 525 245 Ft	1416000079	1 506 270 Ft	1416000655	1 525 245 Ft
2160	1560 × 677	1416000081	1 507 880 Ft	1416000656	1 526 855 Ft	1416000083	1 507 880 Ft	1416000657	1 526 855 Ft
2160	1560 × 777	1416000085	1 555 490 Ft	1416000658	1 574 465 Ft	1416000087	1 555 490 Ft	1416000659	1 574 465 Ft
2160	1560 × 877	1416000089	1 603 100 Ft	1416000660	1 622 075 Ft	1416000091	1 603 100 Ft	1416000661	1 622 075 Ft
2160	1660 × 677	1416000093	1 555 490 Ft	1416000662	1 574 465 Ft	1416000095	1 555 490 Ft	1416000663	1 574 465 Ft
2160	1660 × 777	1416000097	1 603 100 Ft	1416000664	1 622 075 Ft	1416000099	1 603 100 Ft	1416000665	1 622 075 Ft
2160	1660 × 877	1416000101	1 650 710 Ft	1416000666	1 669 685 Ft	1416000103	1 650 710 Ft	1416000667	1 669 685 Ft

\* a tálca alsó élétől a zuhany felső éléig



Méret	X	Y	E	F	G1	G2	A	B
1160 × 677	1160	677	445	475	1160	-	1210-1660	717-927
1360 × 677	1360	677	545	675	850	510	1410-1860	717-927
1560 × 677	1560	677	645	875	850	710	1610-2060	717-927
1660 × 677	1660	677	695	975	850	810	1710-2160	717-927
1160 × 777	1160	777	445	475	1160	-	1210-1660	817-1027
1360 × 777	1360	777	545	675	850	510	1410-1860	817-1027
1560 × 777	1560	777	645	875	850	710	1610-2060	817-1027
1660 × 777	1660	777	695	975	850	810	1710-2160	817-1027
1160 × 877	1160	877	445	475	1160	-	1210-1660	917-1127
1360 × 877	1360	877	545	675	850	510	1410-1860	917-1127
1560 × 877	1560	877	645	875	850	710	1610-2060	917-1127
1660 × 877	1660	877	695	975	850	810	1710-2160	917-1127

**Vipanel**  
dekorburkolat

Inspiráció  
egyedi fürdőszoba  
tervezéséhez

# VIPANEL

A Roth több mint 50 éve a fürdőszobák szakértője. Büszkén mutatjuk be az új VIPANEL falburkoló paneleket, amellyel könnyedén átalakíthatja a zuhanyzóteret vagy a fürdőszobát mind az újonnan kialakított, mind a felújított terekben.

■ Egyszerű beszerelés

■ 11 különböző dekorburkolat

■ könnyű és strapabíró  
alumínium kompozit lemezek



## Vipanel dekorburkolat

gyors felújítás a  
fürdőszobában

- > újonnan kialakított vagy felújítandó területekhez
- > hézagmentes burkolat - egyszerű karbantartás
- > új megjelenést kölcsönöz a régi burkolólapoknak



**Varázsolja újjá régi zuhanyzóját  
gyorsan és könnyedén!**







### ■ Roth Vipanel - modern és innovatív

Napjaink fürdőszobái tulajdonosaikra lettek szabva, legyen szó a helyiség méretéről, felszereltségéről vagy átfogó megjelenéséről. Az új Roth Vipanel dekortáblákkal könnyedén és pontosan alkothatja meg saját pihenést biztosító helyét.

A nagyméretű táblák könnyűek és könnyedén tapadnak a falra. Felszerelésük egyszerű meglévő burkolólapokra modernizálás és részleges felújítás során és gipszkartonra újépítésű épületekben.

A Vipanel nem szab határt a kreativitásnak, így egyszerűen becsempészheti fürdőszobájába az építészeti és divattrendeket.

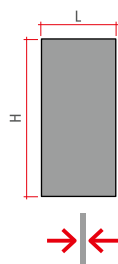


# Vipanel

## burkolópanelek fa dekorral

- a Vipanel felületének köszönhetően egyszerűen tisztítható, és a hézagmentes burkolatfektetésnek köszönhetően tökéletesen tiszta környezetet biztosít a zuhanyzóban vagy a teljes fürdőszobában
- a könnyen ápolható alumínium kompozit panelek garantálják a falak tökéletes vízhatlanságán
- három megnyerő fa dekorburkolat közül választhat

méretetek:  
(L) 1000 × (H) 2100 mm



táblavastagság 3 mm



### ■ Műszaki leírás Vipanel WOOD

Szélesség [mm]	Magasság [mm]	Vastagság [mm]	Terület [m <sup>2</sup> ]	WOOD OAK E014238-00		WOOD MAPLE E013002-01		WOOD TEAK E016075-01	
				Rendelési szám:	Ár	Rendelési szám:	Ár	Rendelési szám:	Ár
1000	2100	3	2,100	1420000000	125 000 Ft	1420000009	125 000 Ft	1420000005	125 000 Ft

Wood - Oak

Wood - Maple

Wood - Teak

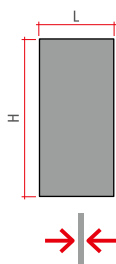


# Vipanel

## burkolópanelek kő dekorral

- a kő dekorburkolattal könnyedén helyettesítheti a nagyméretű csempéket
- olyan minták és felületi textúrák tervezését helyezzük előtérbe, amelyek a különleges 3D technológiának köszönhetően megkülönböztethetetlenek a valódi anyagoktól

méretetek:  
(L) 1000 × (H) 2100 mm



táblavastagság 3 mm



Stone - Beige

### ■ Műszaki leírás Vipanel STONE

Szélesség [mm]	Magasság [mm]	Vastagság [mm]	Terület [m <sup>2</sup> ]	STONE BEIGE E017035-00		STONE GREY E017035-02		STONE BLACK E017088-05	
				Rendelési szám:	Ár	Rendelési szám:	Ár	Rendelési szám:	Ár
1000	2100	3	2,100	1420000037	125 000 Ft	1420000033	125 000 Ft	1420000041	125 000 Ft

Stone - Beige

Stone - Grey

Stone - Black

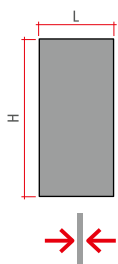


# Vipanel

## burkolópanelek beton dekorral

- a modern simított beton design könnyedén kerülhet fürdőszobájába, három árnyalatban elérhető
- a Vipanel könnyedén alkalmazkodik bármely fürdőszoba kialakításhoz, valamint tiszta és hézagmentes végeredményt biztosít a profilmentes beépítésnek köszönhetően

méretetek:  
(L) 1 000 × (H) 2 100 mm



táblavastagság 3 mm



Concrete - Grey

### ■ Műszaki leírás Vipanel CONCRETE

Szélesség [mm]	Magasság [mm]	Vastagság [mm]	Terület [m <sup>2</sup> ]	CONCRETE BLACK E016076-02		CONCRETE ANTHRACITE E016077-01		CONCRETE GREY E014140-00	
				Rendelési szám:	Ár	Rendelési szám:	Ár	Rendelési szám:	Ár
1 000	2 100	3	2,100	1420000029	125 000 Ft	1420000025	125 000 Ft	1420000021	125 000 Ft

Concrete - Black

Concrete - Anthracite

Concrete - Grey

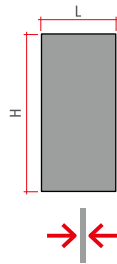


# Vipanel

## burkolópanelek márvány dekorral

- az építőátlák vastagsága 3 milliméter, magassága: 2100 mm, elérhető szélesség: 1000 mm
- a táblák könnyedén bármilyen méretre vághatók, megkülönböztető megjelenést biztosítva fürdőszobájának
- időt és pénzt takarít meg, ha Vipanelt épít be a sarokzuhanyzóba, zuhanyfülkébe, fürdőkád feletti területre, a zuhany vagy a csap mögé

méreték:  
(L) 1000 × (H) 2100 mm



táblavastagság 3 mm



Marble - Beige

### ■ Műszaki leírás Vipanel MARBLE

Szélesség [mm]	Magasság [mm]	Vastagság [mm]	Terület [m <sup>2</sup> ]	MARBLE BEIGE E017004-01		MARBLE WHITE E13073-00	
				Rendelési szám:	Ár	Rendelési szám:	Ár
1000	2100	3	2,100	1420000017	125 000 Ft	1420000013	125 000 Ft

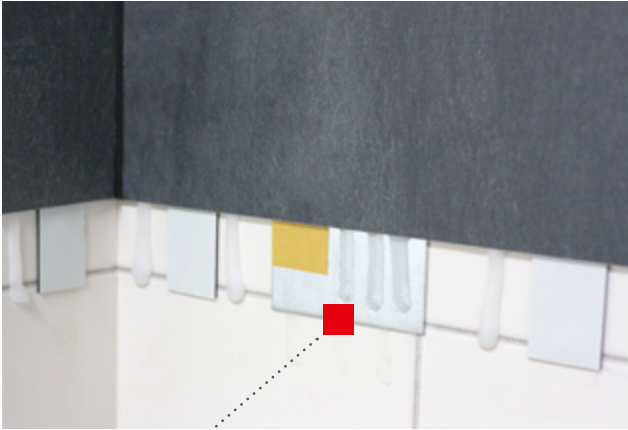
Marble - Beige



Marble - White

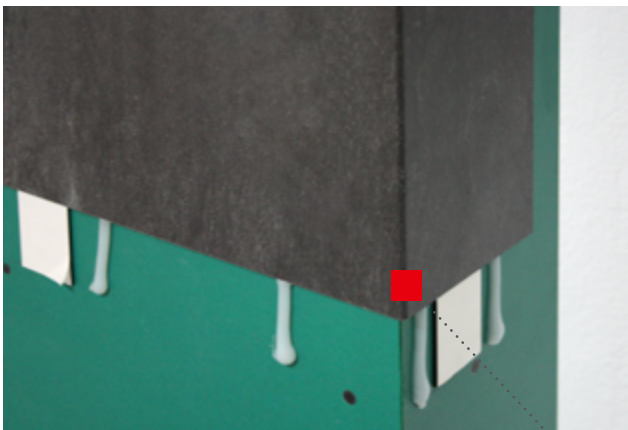


# Vipanel kiegészítők



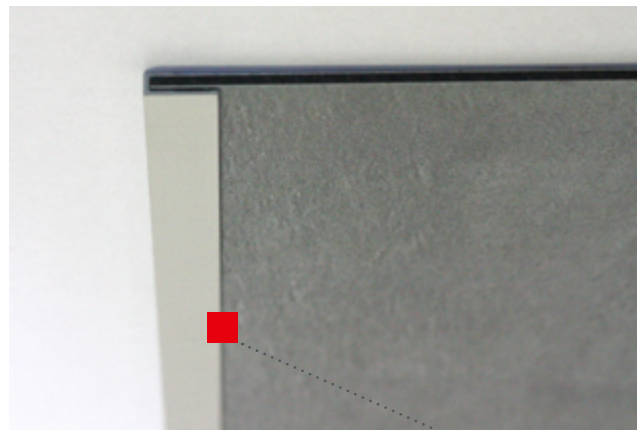
## Összekötőlap

két tábla egyenletes  
kapcsolatát biztosítja



## Külső szél

a tábla hátoldalán  
elhelyezkedő V-alakú  
horony marása után kerül  
kialakításra



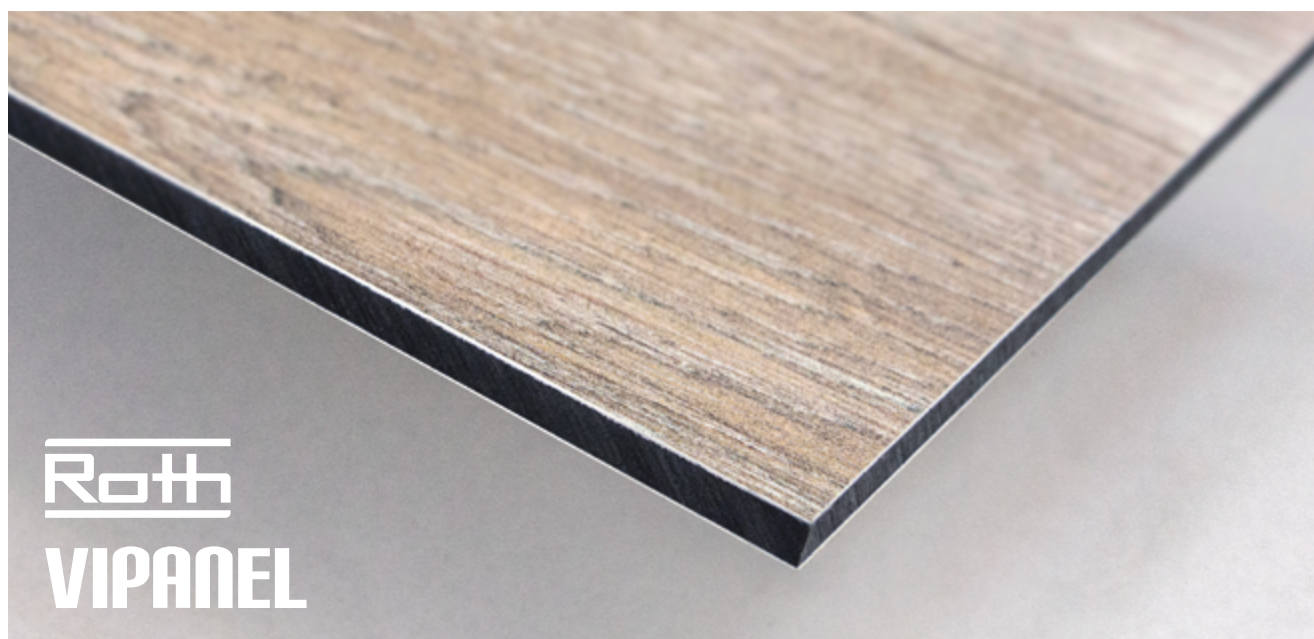
## Szegélyzáró

15 mm széles alumínium  
szegélyzáró  
Elox felülettel

### ■ Műszaki leírás Vipanel kiegészítők

Leírás	Méretek [mm]	Szín	Kiegészítők	
			Rendelési szám:	Ár
Acél összekötőlap	3 000 × 100 × 1	természetes	1420000050	23 690 Ft
Szegélyzáró	3 000 × 15 × 6	ezüst (elox)	1420000045	7 930 Ft

■ Vipanel adatlap



**Roth**  
**VIPANEL**



**Anyag**

- Alumínium kompozit panel két 0,2 mm vastag burkolatréteggel és LDPE polietilén belsővel
- Súly 3,80 kg/m<sup>2</sup> (3 mm)
- Hőállóság -50 °C-tól +80 °C-ig
- Vízfelvétel 0,01% a DIN 53495 szabványnak megfelelően
- B2 tűzvesélyességi osztály a DIN 4102-1 szabványnak megfelelően
- Magas hajlítószilárdság és alaktartóság

**Megmunkálás**

A Roth Vipanel megmunkálható a szokványos fa- és fémfeldolgozáshoz használt szerszámokkal (dekopírfűrész, körfűrész, fémfűrő, felületvágó stb.)

**Műszaki adatok / Mechanikai tulajdonságok**

táblavastagság összesen	3 [mm]
burkolatréteg vastagsága (alumínium)	0,2 - 0,3 [mm]
hajlítószilárdság	865 [kNcm <sup>2</sup> /m]
rugalmassági modulus	70 000 [N/mm <sup>2</sup> ]
lineáris dilataációs tényező	2,4 [mm/m/100°C]
vízfelvétel DIN 53495 szabványnak megfelelően	0,01 [%]
súly	3,8 [kg/m <sup>2</sup> ]
fedőlemez szakítószilárdsága	RP 0,2 ± 200 [N/mm <sup>2</sup> ]

**Project Line**

Alacsony ár, nincs  
kompromisszum a  
minőségben.  
Egyszerű szerelés és  
telepítés.

# Project Line

Költséghatékony szegmenst  
képvisel a bevált és népszerű  
típusokban anélkül, hogy az ügyfél  
kompromisszumra kényszerülne  
a minőségben. Ideális termékek a  
projekt megoldásokhoz.

■ 3, 4, 6 és 8 mm-es edzett  
biztonsági üveg

■ széles választék megjelenésben

■ nyíló- és tolóajtós megoldások





ÍVES



SZÖGLETES



KÉT FAL KÖZÉ



WALK IN

## Project Line

# OBR2

íves, keretes, görgős zuhanykabin,  
zuhanytálca nélkül

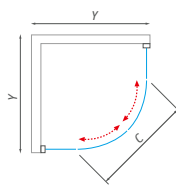
- R – standard rádiusz R550
- kiemelhető, csapágys alsó görgőkkel



6 mm ESG biztonsági üveg  
Transparent



Profil  
Brillant



### OBR2 (íves sarokkabin)

TÍPUS	Rendelési szám	Beépítési méretek (y)	Magasság (h)	Belépési méret (c)	PROFIL	BETÉT	ÁR
OBR2/800	4000701	775-790	1850	440	brillant	transparent	151 670 Ft
OBR2/900	4000702	885-890	1850	540	brillant	transparent	163 370 Ft



  
Easy to Clean  
glass treatment

# OBS2

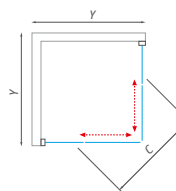
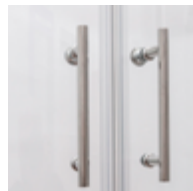
négyszögletes, keretes, görgős zuhanykabin,  
zuhanytálca nélkül



6 mm ESG biztonsági üveg  
Transparent



Profil  
Brillant



### OBS2 (szögletes sarokkabin)

TÍPUS	Rendelési szám	Beépítési méretek (y)	Magasság (h)	Belépési méret (c)	PROFIL	BETÉT	ÁR
OBS2/800	4000703	775-790	1850	480	brillant	transparent	152 210 Ft
OBS2/900	4000704	875-890	1850	480	brillant	transparent	165 000 Ft



  
Easy to Clean  
glass treatment

## OBD2

tolóajtó két fal közé vagy OBB oldalfallal kombinálva  
1000, 1200, 1400 mm

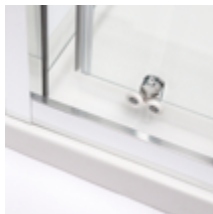
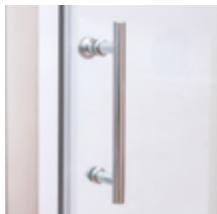


6 mm ESG biztonsági üveg  
Transparent



Profil  
Brillant

- kiemelhető, csapágyas alsó görgőkkel



**Easy to Clean**  
glass treatment

## OBB

- fix oldalfal
- önmagában NEM beépíthető



6 mm ESG biztonsági üveg  
Transparent

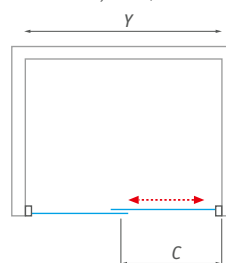


Profil  
Brillant



■ OBD2 + OBB

- univerzális jobbos/balos



- OBD2 + OBB



- OBB + OBD2



### OBD2 (tolóajtó)

TÍPUS	Rendelési szám	Beépítési méretek (y)	Magasság (h)	Belépési méret (c)	PROFIL	BETÉT	ÁR
OBD2/1000	4000705	980-1010	1850	390	brillant	transparent	115 080 Ft
OBD2/1200	4000706	1180-1210	1850	490	brillant	transparent	128 880 Ft
OBD2/1400	4000707	1380-1410	1850	590	brillant	transparent	142 750 Ft

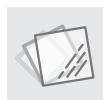
### OBB oldalfal

OBB/800	4000711	785-800	1850	-	brillant	transparent	73 050 Ft
OBB/900	4000712	885-900	1850	-	brillant	transparent	79 470 Ft

## Project Line

# OBD01

egyszárnyú nyíló ajtó, két fal közé  
vagy OBB oldalfalal kombinálva



6 mm ESG biztonsági üveg  
Transparent



Profil  
Brillant



## OBB

- fix oldalfal
- önmagában NEM beépíthető



6 mm ESG biztonsági üveg  
Transparent



Profil  
Brillant

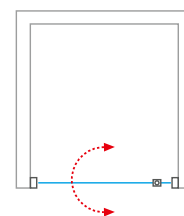
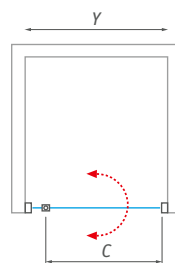


Easy to Clean  
glass treatment

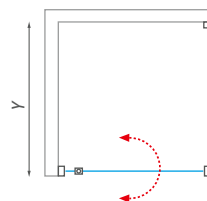


■ OBD01 + OBB

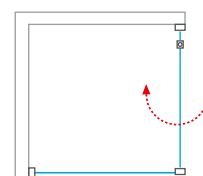
- univerzális jobbos/balos



- OBD01 + OBB



- OBB + OBD01



### OBD01 (egyszárnyú nyíló ajtó)

TÍPUS	Rendelési szám	Beépítési méretek (y)	Magasság (h)	Belépési méret (c)	PROFIL	BETÉT	ÁR
OBD01/800	4000708	780-810	1850	520	brillant	transparent	107 940 Ft
OBD01/900	4000709	880-910	1850	620	brillant	transparent	115 990 Ft
OBD01/1000	4000710	980-1010	1850	720	brillant	transparent	123 910 Ft
<b>OBB oldalfal</b>							
OBB/800	4000711	785-800	1850	-	brillant	transparent	73 050 Ft
OBB/900	4000712	885-900	1850	-	brillant	transparent	79 470 Ft

# OBZD2

tolóajtó, külső görgőkkel két fal közé vagy OBZB oldalfallal kombinálva



8 mm ESG biztonsági üveg  
Transparent



Profil  
Brillant

- masszív multifunkcionális fogantyú
- krómozott, csapágyazott külső görgők



# OBZB

- fix oldalfal
- önmagában NEM beépíthető



8 mm ESG biztonsági üveg  
Transparent



Profil  
Brillant

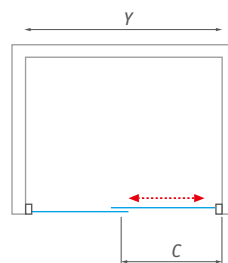


Easy to Clean  
glass treatment



■ OBZD2 + OBZB

- univerzális jobbos/balos



- OBZD2 + OBZB



- OBZB + OBZD2



## OBZD2 (tolóajtó)

TÍPUS	Rendelési szám	Beépítési méretek (y)	Magasság (h)	Belépési méret (c)	PROFIL	BETÉT	ÁR
OBZD2/1200	4000713	1180-1220	1950	490	brillant	transparent	172 300 Ft
OBZD2/1400	4000714	1380-1420	1950	590	brillant	transparent	188 890 Ft
<b>OBZB oldalfal</b>							
OBZB/800	4000715	780-800	1950	-	brillant	transparent	87 290 Ft
OBZB/900	4000716	880-900	1950	-	brillant	transparent	95 930 Ft

## Project Line

# OBZD2 - BLACK

tolóajtó, külső görgőkkel két fal közé vagy OBZB oldalfallal kombinálva



8 mm ESG biztonsági üveg  
Transparent



Profil  
Fekete elox

- masszív multifunkcionális fogantyú
- krómozott, csapágyazott külső görgők

# OBZB - BLACK

- fix oldalfal
- önmagában NEM beépíthető



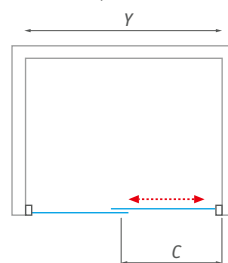
8 mm ESG biztonsági üveg  
Transparent



Profil  
Fekete elox



- univerzális jobbos/balos



- OBZD2 + OBZB



- OBZB + OBZD2



### OBZD2 - BLACK (tolóajtó)

TÍPUS	Rendelési szám	Beépítési méretek (y)	Magasság (h)	Belépési méret (c)	PROFIL	BETÉT	ÁR
OBZD2/1200 - Black	4000800	1180-1220	1950	490	fekete elox	transparent	194 900 Ft
OBZD2/1400 - Black	4000801	1380-1420	1950	590	fekete elox	transparent	213 560 Ft
<b>OBZB - BLACK oldalfal</b>							
OBZB/800 - Black	4000802	780-800	1950	-	fekete elox	transparent	97 420 Ft
OBZB/900 - Black	4000803	880-900	1950	-	fekete elox	transparent	107 010 Ft

## AUSTIN

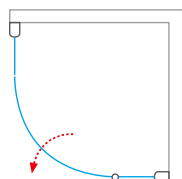
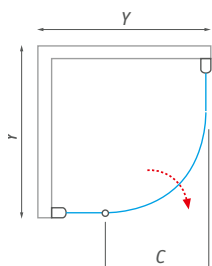
íves, keret nélküli, nyíló zuhanykabin, zuhanytálca nélkül



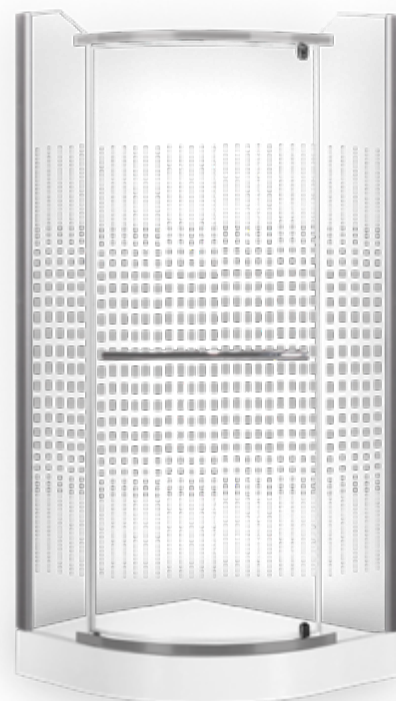
6 mm ESG biztonsági üveg  
Glass Pattern



Profil  
Ezüst



- R – standard rádiusz R550
- univerzális jobbos/balos



### AUSTIN

TÍPUS	Rendelési szám	Beépítési méretek (y)	Magasság (h)	Belépési méret (c)	PROFIL	BETÉT	ÁR
AUSTIN 800	N0128	780–800	1950	590	ezüst	pattern	97 420 Ft
AUSTIN 900	N0018	880–900	1950	590	ezüst	pattern	107 010 Ft

## DENVER

íves, keret nélküli, nyíló zuhanykabin, zuhanytálca nélkül



6 mm ESG biztonsági üveg  
Rauch



Profil  
Ezüst



- R – standard rádiusz R550
- univerzális jobbos/balos



### DENVER

TÍPUS	Rendelési szám	Beépítési méretek (y)	Magasság (h)	Belépési méret (c)	PROFIL	BETÉT	ÁR
DENVER 800	N0268	780–800	1950	590	ezüst	rauch	122 900 Ft
DENVER 900	N0269	880–900	1950	590	ezüst	rauch	132 900 Ft

## Project Line

# ORLANDO NEO

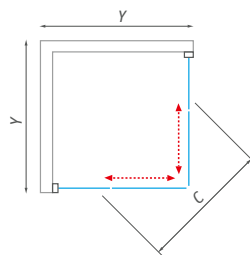
négyszögletes, keretes, görgős zuhanykabin, zuhanytálca nélkül



4 mm ESG biztonsági üveg  
**Matt Glass**



Profil  
**Brillant**



- kiemelhető, csapágyas alsó görgőkkel

### ORLANDO NEO

TÍPUS	Rendelési szám	Beépítési méretek (y)	Magasság (h)	Belépési méret (c)	PROFIL	BETÉT	ÁR
ORLANDO NEO 800	N0654	780-790	1900	415	brillant	matt glass	99 900 Ft
ORLANDO NEO 900	N0655	880-890	1900	485	brillant	matt glass	110 900 Ft



# HOUSTON NEO

íves, keretes, görgős zuhanykabin, zuhanytálca nélkül

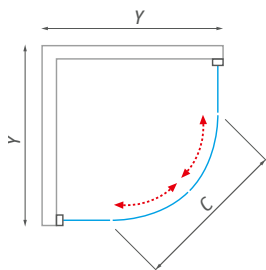
- R - standard rádiusz R550
- kiemelhető, csapágyas alsó görgőkkel



4 mm ESG biztonsági üveg  
**Matt Glass**



Profil  
**Brillant**



### HOUSTON NEO

TÍPUS	Rendelési szám	Beépítési méretek (y)	Magasság (h)	Belépési méret (c)	PROFIL	BETÉT	ÁR
HOUSTON NEO 800	N0648	780-790	1900	420	brillant	matt glass	93 900 Ft
HOUSTON NEO 900	N0649	880-890	1900	550	brillant	matt glass	99 900 Ft





# FLOWER NEO

íves, keretes, görgős zuhanykabin, zuhanytálca nélkül

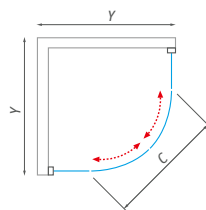


4 mm ESG biztonsági üveg  
**Flower Glass**



Profil  
**Brillant**

- R – standard rádiusz R550
- kiemelhető, csapágyas alsó görgőkkel



## FLOWER NEO

TÍPUS	Rendelési szám	Beépítési méretek (y)	Magasság (h)	Belépési méret (c)	PROFIL	BETÉT	ÁR
FLOWER NEO 800	N0652	780–790	1900	420	brillant	flower glass	107 900 Ft
FLOWER NEO 900	N0653	880–890	1900	550	brillant	flower glass	118 900 Ft

# APOLLO CHROME SET

íves, keretes, görgős zuhanykabin, önhordó zuhanytálccával és leeresztővel

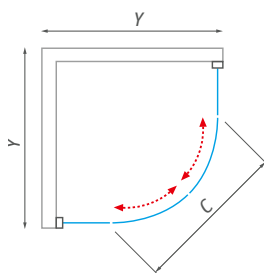
- R – standard rádiusz R550
- kiemelhető, csapágyas alsó görgőkkel



4 mm ESG biztonsági üveg  
**Matt Glass**



Profil  
**Brillant**



## APOLLO SET

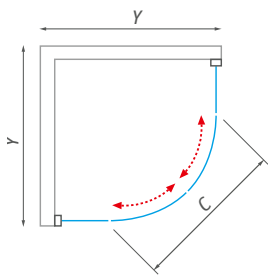
TÍPUS	Rendelési szám	Beépítési méretek (y)	Magasság (h)	Belépési méret (c)	PROFIL	BETÉT	ÁR
APOLLO CHROME SET 800	4000612	780–790	1900	400	brillant	matt glass	133 740 Ft
APOLLO CHROME SET 900	4000613	880–890	1900	500	brillant	matt glass	142 880 Ft

## Project Line

# PORTLAND NEO

íves, keretes, görgős zuhanykabin

A zuhanykabin, 1650 mm magassága miatt, elsősorban a SEMIDEEP NEO vagy a VIKI LUX zuhanytálcák kombinációval ajánljuk!



4 mm ESG biztonsági üveg  
**Matt Glass**



Profil  
**Brillant**

- R – standard rádiusz R550
- kiemelhető, csapágyas alsó görgőkkel



### PORTLAND NEO

TÍPUS	Rendelési szám	Beépítési méretek (y)	Magasság (h)	Belépési méret (c)	PROFIL	BETÉT	ÁR
PORTLAND NEO 800	N0656	780–790	1650	420	brillant	matt glass	97 900 Ft
PORTLAND NEO 900	N0657	880–890	1650	550	brillant	matt glass	99 900 Ft

# MADISON NEO

íves, keretes, görgős zuhanykabin

A zuhanykabin, 1650 mm magassága miatt, elsősorban a SEMIDEEP NEO vagy a VIKI LUX zuhanytálcák kombinációval ajánljuk!



4 mm ESG biztonsági üveg  
**Rauch**



Profil  
**Brillant**



### MADISON NEO

TÍPUS	Rendelési szám	Beépítési méretek (y)	Magasság (h)	Belépési méret (c)	PROFIL	BETÉT	ÁR
MADISON NEO 800	N0658	780–790	1650	420	brillant	rauch	85 900 Ft
MADISON NEO 900	N0659	880–890	1650	550	brillant	rauch	89 900 Ft

## LD3 / LSB

csúszkás tolóajtó két fal közé beépítve vagy LSB oldalfallal kombinálva, zuhanytálca nélkül

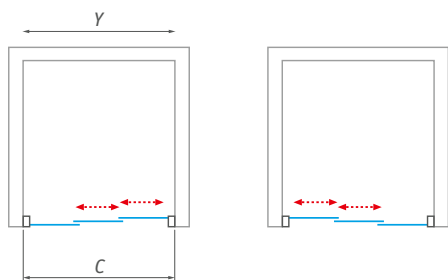


3 mm ESG biztonsági üveg  
**Grape 11**  
 3 mm vastagságú Polisztrén  
**Damp 04**



Profil  
**Fehér 04**

■ LD3 - univerzális jobbos/balos



■ LD3

### LD3 (csúszkás tolóajtó) / LSB (oldalfal) - önmagában NEM beépíthető

TÍPUS	Rendelési szám	Beépítési méretek (y)	Magasság (h)	Belépési méret (c)	PROFIL	BETÉT	ÁR
LD3/800	215-8000000-04-04	760-820	1800	400	fehér	damp	98 570 Ft
LD3/800	215-8000000-04-11	760-820	1800	400	fehér	grape	105 200 Ft
LD3/900	215-9000000-04-04	880-940	1800	480	fehér	damp	104 260 Ft
LD3/900	215-9000000-04-11	880-940	1800	480	fehér	grape	111 840 Ft
LD3/950	215-9500000-04-04	940-1000	1800	520	fehér	damp	108 040 Ft
LD3/950	215-9500000-04-11	940-1000	1800	520	fehér	grape	131 640 Ft
LSB/750	216-7500000-04-04	740-800	1800	—	fehér	damp	49 500 Ft
LSB/750	216-7500000-04-11	740-800	1800	—	fehér	grape	60 030 Ft
LSB/850	216-8500000-04-04	800-860	1800	—	fehér	damp	55 810 Ft
LSB/850	216-8500000-04-11	800-860	1800	—	fehér	grape	67 400 Ft
LSB/900	216-9000000-04-04	860-920	1800	—	fehér	damp	62 130 Ft
LSB/900	216-9000000-04-11	860-920	1800	—	fehér	grape	74 770 Ft

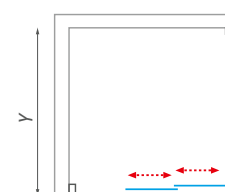


■ LSB



■ LD3+LSB

■ LD3 + LSB



# Project Line

## Walk In

### EI TWF

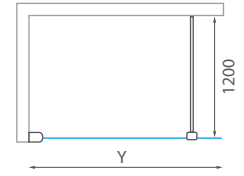
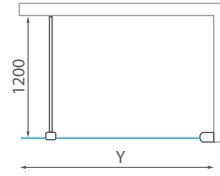
keret nélküli zuhanyfal



6 mm ESG biztonsági üveg  
Transparent



Profil  
Brillant



■ EI TWF univerzális jobbos/balos

#### EI TWF (keret nélküli zuhanyfal)

TÍPUS	Rendelési szám	Beépítési méretek (y)	Magasság (h)	Belépési méret (c)	PROFIL	BETÉT	ÁR
EI TWF/800	EI TWF 08020 VPE	770–790	2007*	–	brillant	transparent	93 900 Ft
EI TWF/900	EI TWF 09020 VPE	870–890	2007*	–	brillant	transparent	103 900 Ft
EI TWF/1000	EI TWF 10020 VPE	970–990	2007*	–	brillant	transparent	113 900 Ft
EI TWF/1200	EI TWF 12020 VPE	1170–1190	2007*	–	brillant	transparent	124 900 Ft
EI TWF/1400	EI TWF 14020 VPE	1370–1390	2007*	–	brillant	transparent	145 900 Ft

h\* – zuhanykabin magassága beleértve a rögzítő elemeket



**Easy to Clean**  
glass treatment

■ EI TWF



■ A fali merevítő Brillant felülettel  
(max. hossza 1200 mm)



■ A merevítőnek köszönhetően különböző dőlésszögeket állíthat be, ami megoldás lehet, ha a fal szabálytalan

# EI TWA

nyíló ajtó EI TWF zuhanyfalhoz



a kisméretű ajtó, tökéletes megoldás a kicsapódó víz ellen



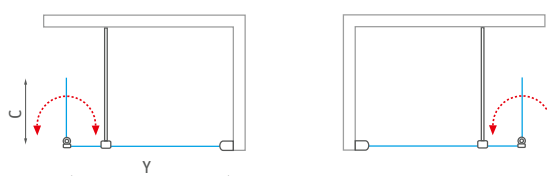
# EI TWP

teleszkópos merevítő a mennyezethez való rögzítéshez



■ A mennyezetre szerelt teleszkópos merevítő elem, amely az EI TWF zuhanyfalhoz szerelhető - maximális magasság 3000 mm

■ EI TWF + EI TWA - univerzális jobbos/balos



6 mm ESG biztonsági üveg  
**Transparent**



Profil  
**Brillant**

## EI TWF / EI TWP

TÍPUS	Rendelési szám	Beépítési méretek (y)	Magasság (h)	PROFIL	BETÉT	ÁR
EI TWA/400	EI TWA 04020 VPE	390	2000	brillant	transparent	51 900 Ft
EI TWP	EI TWP 3000 VE	—	max 3000 mm	brillant	—	31 130 Ft



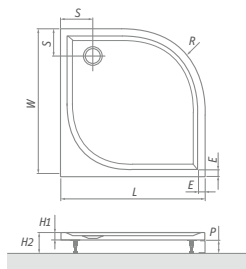
Az EI TWP teleszkópos merevítő 6 mm-es biztonsági üveggel ellátott önálló oldalfalakkal is használható - a következő termékekhez ajánljuk:  
TBD, TBS, GBL(P), PXV1

## Project Line

# DREAM-M

íves zuhanytálca öntött műmárványból

80×80 / 90×90



DREAM-M	L	W	H1	H2	S	P	E	R	Ø
800×800	800	800	30	110-130	150	100	40	550	90
900×900	900	900	30	110-130	180	100	40	550	90



■ A szifon nem tartozéka a tálcának, külön rendelhető!

### DREAM-M

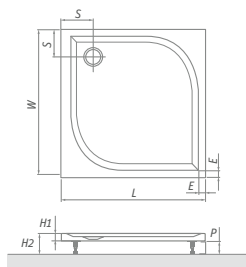
TÍPUS	Rendelési szám	Méret (mm)	ÁR
DREAM-M 800	8000151	800×800×30, R550	81 090 Ft
DREAM-M 900	8000150	900×900×30, R550	90 560 Ft
Előlap 800	8010069	magasság=100	27 090 Ft
Előlap 900	8010067	magasság=100	27 090 Ft

Az ár tartalmazza az 5 db állítható lábat. Lábak állíthatósága: 8-10 cm

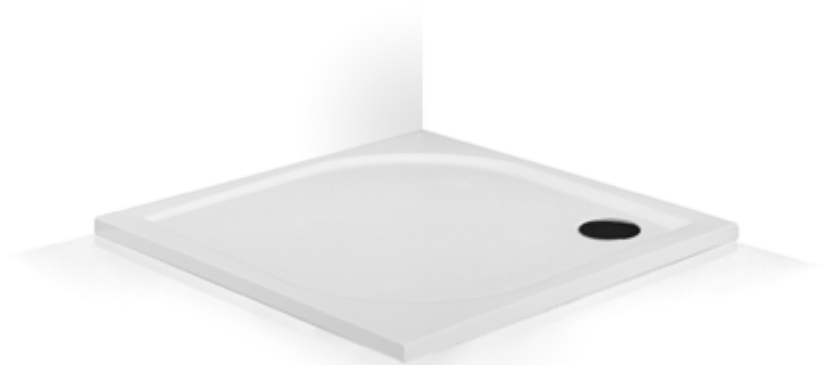
# ALOHA-M

szögletes zuhanytálca öntött műmárványból

80×80 / 90×90



ALOHA-M	L	W	H1	H2	S	P	E	Ø
800×800	800	800	30	110-130	150	100	40	90
900×900	900	900	30	110-130	180	100	40	90



■ A szifon nem tartozéka a tálcának, külön rendelhető!

### ALOHA-M

TÍPUS	Rendelési szám	Méret (mm)	ÁR
ALOHA-M 800	8000155	800×800×30	81 090 Ft
ALOHA-M 900	8000154	900×900×30	90 560 Ft
Előlap 800	8010070	magasság=100	27 090 Ft
Előlap 900	8010066	magasság=100	27 090 Ft

Az ár tartalmazza az 5 db állítható lábat. Lábak állíthatósága: 8-10 cm



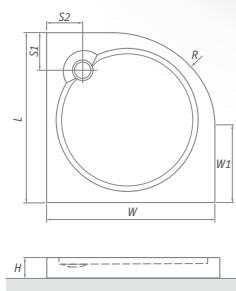
Az öntött műmárvány zuhanytálcák közvetlenül a padlóra telepíthetők. Amennyiben a zuhanytálcát lábakra szeretné helyezni, ajánljuk, hogy használja a lábkészletet, amely a tálcá tartozéka. Amennyiben Ön a zuhanytálcát a már kész, leburkolt padlóra lábak segítségével óhajtja telepíteni, ajánljuk hogy a zuhanytálcával együtt rendelje meg az akril előlapot!



# DREAM-P

íves, önhordó akril zuhanytálca GREENSIR merevítéssel

80×80 / 90×90



DREAM-P	L	W	H	S1	S2	W1	R	Ø
800×800	800	800	125	230	170	250	550	60
900×900	900	900	125	230	190	350	550	60

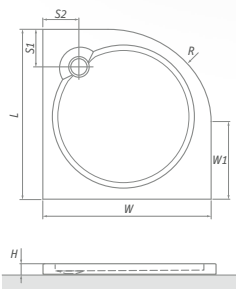
## DREAM-P (zuhánytálca ára magában foglalja a lefolyót)

TÍPUS	Rendelési szám	Méret (mm)	ÁR
DREAM-P 800	8000099	800×800×125, R550	59 900 Ft
DREAM-P 900	8000030	900×900×125, R550	69 900 Ft

# DREAM FLAT

íves, önhordó FLAT zuhanytálca, GREENSIR merevítéssel

80×80 / 90×90



DREAM FLAT	L	W	H	S1	S2	W1	R	Ø
800×800	800	800	60	230	170	250	550	60
900×900	900	900	60	230	190	350	550	60

■ A szifon nem tartozéka a tálcának, külön rendelhető!

## DREAM FLAT

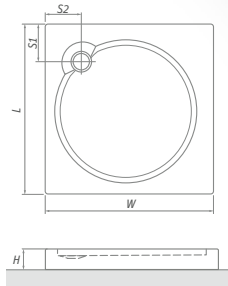
TÍPUS	Rendelési szám	Méret (mm)	ÁR
DREAM FLAT 800	8000284	800×800×60, R550	52 660 Ft
DREAM FLAT 900	8000285	900×900×60, R550	65 300 Ft

## Project Line

# ALOHA-P

szögletes, önhordó akril zuhanytálca GREENSIR merevítéssel

80×80 / 90×90



ALOHA-P	L	W	H	S1	S2	Ø
800×800	800	800	125	200	195	60
900×900	900	900	125	185	180	60

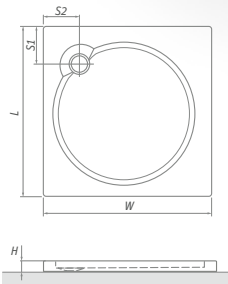
### ALOHA-P (zuhánytálca ára magában foglalja a lefolyót)

TÍPUS	Rendelési szám	Méret (mm)	ÁR
ALOHA-P 800	8000148	800×800×125	56 900 Ft
ALOHA-P 900	8000149	900×900×125	66 900 Ft

# ALOHA FLAT

szögletes, önhordó FLAT zuhanytálca, GREENSIR merevítéssel

80×80 / 90×90



ALOHA FLAT	L	W	H	S1	S2	Ø
800×800	800	800	60	200	195	60
900×900	900	900	60	185	180	60

■ A szifon nem tartozéka a tálcának, külön rendelhető!

### ALOHA FLAT

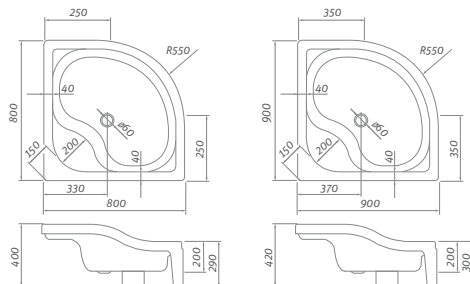
TÍPUS	Rendelési szám	Méret (mm)	ÁR
ALOHA FLAT 800	8000282	800×800×60	46 330 Ft
ALOHA FLAT 900	8000283	900×900×60	61 080 Ft



## SEMIDEEP NEO

íves, mélyített zuhanytálca GREENSIR merevítéssel

80×80 / 90×90



### SEMIDEEP NEO

TÍPUS	Rendelési szám	Méret (mm)	Leírás	ÁR
SEMIDEEP NEO 800	8000197	800×800×290	egybeöntve szállítva, fali rögzítő elemekkel	86 350 Ft
SEMIDEEP NEO 900	8000198	900×900×300	egybeöntve szállítva, fali rögzítő elemekkel	94 780 Ft

■ Önhordó, mélyített zuhanytálca, egybeöntve szállítva, fali rögzítő elemekkel

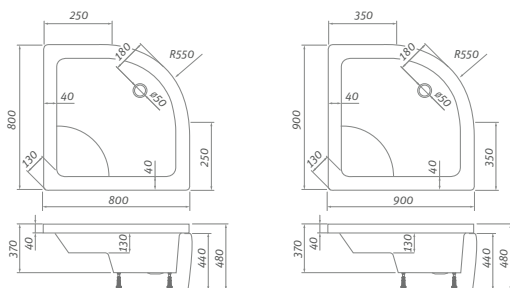
■ A zuhanytálcák ára magában foglalja a lefolyót  
■ Zuhanytálca magassága: 290 (300) mm

■ Zuhanytálca mélysége: 200 mm

## VIKI LUX

íves, mélyített zuhanytálca, GREENSIR merevítéssel

80×80 / 90×90



### VIKI LUX

TÍPUS	Rendelési szám	Méret (mm)	Leírás	ÁR
VIKI LUX 800	8000047	800×800×480	mélyített zuhanytálca, állítható lábakkal, levehető előlappal	142 160 Ft
VIKI LUX 900	8000046	900×900×480	mélyített zuhanytálca, állítható lábakkal, levehető előlappal	151 650 Ft
SIFON VIKI	8100009	-	műanyag leeresztővel	5 130 Ft
SIFON VIKI LUX	8100033	-	CLICK-CLACK króm szifon	18 610 Ft



## Project Line

# CLASSIC PRO

egyenes akril kád

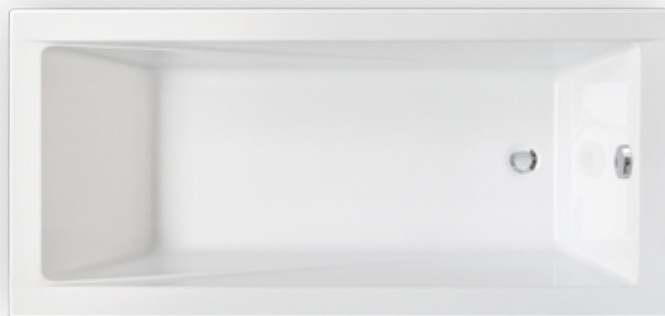
150×70 / 160×70 / 170×70



az Exclusive lábakat ajánljuk 173. oldal



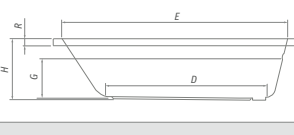
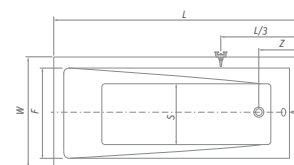
SCREEN, SCREEN PRO



### CLASSIC PRO

TÍPUS	Rendelési szám	Méret (mm)	Térfogat (l)	ÁR
CLASSIC PRO 150	9040000	1500×700	150	85 090 Ft
CLASSIC PRO 160	9050000	1600×700	160	89 150 Ft
CLASSIC PRO 170	9060000	1700×700	170	101 300 Ft

CLASSIC PRO	L	W	H	G	D	R	S	E	F	Z
1500×700	1500	695	390	295	1080	35	450	1350	555	235
1600×700	1600	695	395	300	1170	35	440	1435	545	230
1700×700	1700	700	390	295	1240	35	420	1540	540	250



# TULLIP

aszimmetrikus akril sarokkád

150×100 / 160×100



az Exclusive lábakat ajánljuk 173. oldal



PXV1, SCREEN MINI

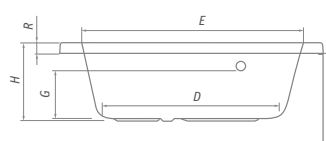
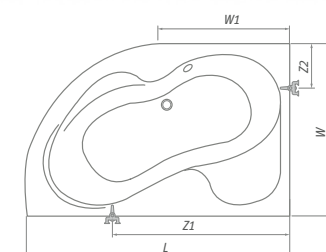


### TULLIP

TÍPUS	Rendelési szám	Méret (mm)	Térfogat (l)	ÁR
TULLIP 150 (L)	5157000	1500×1000	200	107 980 Ft
TULLIP 150 (P)	5158000	1500×1000	200	107 980 Ft
TULLIP 160 (L)	5159000	1600×1000	210	109 020 Ft
TULLIP 160 (P)	5161000	1600×1000	210	109 020 Ft

Előlap 150 (L)	5157002	magasság=570	-	99 200 Ft
Előlap 150 (P)	5157001	magasság=570	-	99 200 Ft
Előlap 160 (L)	5159002	magasság=570	-	102 740 Ft
Előlap 160 (P)	5159001	magasság=570	-	102 740 Ft

TULLIP	L	W	H	G	W1	D	R	P	E	Z1	Z2
1500×1000	1500	1000	460	330	700	1100	35	570	1390	1050	350
1600×1000	1600	1000	460	335	700	1200	35	570	1490	1120	350



# SCREEN PRO

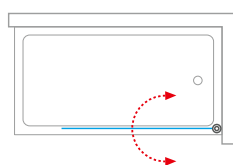
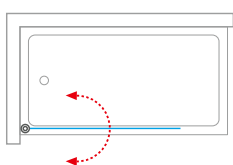
két oldalra nyíló kádparaván



4 mm ESG biztonsági üveg  
Transparent



Profil  
Fehér 04



■ univerzális jobbos/balos



## SCREEN PRO

TÍPUS	Rendelési szám	Beépítési méretek (y)	Magasság (h)	PROFIL	BETÉT	ÁR
SCREEN PRO	4000688	810	1400	fehér	transparent	48 900 Ft

# SCREEN

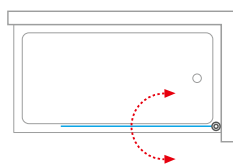
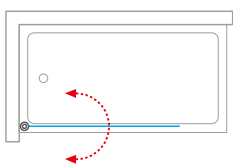
két oldalra nyíló kádparaván



6 mm ESG biztonsági üveg  
Glass Pattern



Profil  
Fehér



■ univerzális jobbos/balos



## SCREEN

TÍPUS	Rendelési szám	Beépítési méretek (y)	Magasság (h)	PROFIL	BETÉT	ÁR
SCREEN	4000222	750	1300	fehér	glass pattern	49 900 Ft

## Project Line

# SIMPLE

komplett, íves zuhanykabin hátfallal és zuhanytálcával



4 mm ESG biztonsági üveg  
Transparent



Profil  
Fehér 04

- kétállásos mechanikus csaptelep
- zuhanyszett
- önhordó zuhanytálcával, lefolyóval
- a hátsó falak Green Satinato színben

### SIMPLE

TÍPUS	Rendelési szám	Méret (mm)	PROFIL	BETÉT	ÁR
SIMPLE 800	4000248	800×800×2050	fehér	transparent	219 900 Ft
SIMPLE 900	4000249	900×900×2050	fehér	transparent	234 900 Ft



# SIMPLE SQUARE

komplett, szögletes zuhanykabin hátfallal és zuhanytálcával



4 mm ESG biztonsági üveg  
Transparent



Profil  
Fehér 04

- kétállásos mechanikus csaptelep
- zuhanyszett
- önhordó zuhanytálcával, lefolyóval
- a hátsó falak Green Satinato színben

### SIMPLE SQUARE

TÍPUS	Rendelési szám	Méret (mm)	PROFIL	BETÉT	ÁR
SIMPLE SQUARE 800	4000692	800×800×2050	fehér	transparent	239 900 Ft
SIMPLE SQUARE 900	4000693	900×900×2050	fehér	transparent	259 900 Ft



Műszaki adatok :

- kimeneti csatlakozó mérete 40 mm
- csaptelep csatlakozás 1/2"
- víznyomás 1,8-3 bar

# FLORIDA

1020×220

- zuhanszett, kézi zuhany
- fejszuhany, állítható kézi zuhanytartó

# FLORIDA COMBI

1070×220

- zuhanszett csapteleppel
- kézi zuhany, fejszuhany
- állítható kézi zuhanytartó

FLORIDA / FLORIDA COMBI			
TÍPUS	Rendelési szám	Méret (mm)	ÁR
FLORIDA	4000321	1020×220	46 830 Ft
FLORIDA COMBI	4000322	1070×220	67 220 Ft



# SELMA

1020×221

- zuhanszett, kézi zuhany
- fejszuhany, állítható kézi zuhanytartó

# SELMA COMBI

1070×210

- zuhanszett csapteleppel
- kézi zuhany, fejszuhany
- állítható kézi zuhanytartó

SELMA / SELMA COMBI			
TÍPUS	Rendelési szám	Méret (mm)	ÁR
SELMA	4000323	1020×210	42 400 Ft
SELMA COMBI	4000324	1070×210	61 440 Ft



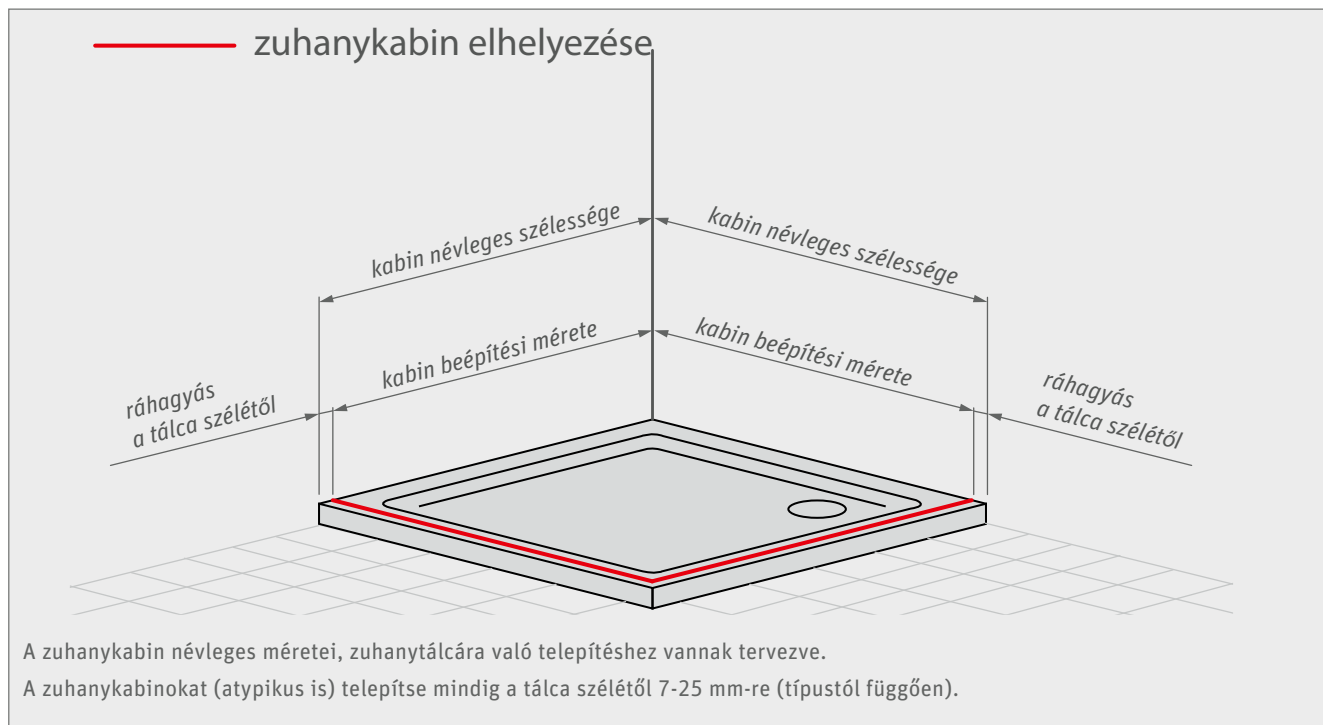
Műszaki adatok :  
 • csaptelep csatlakozás 1/2"  
 • víznyomás 1,8-3 bar

# TECHNIKAI INFORMÁCIÓ

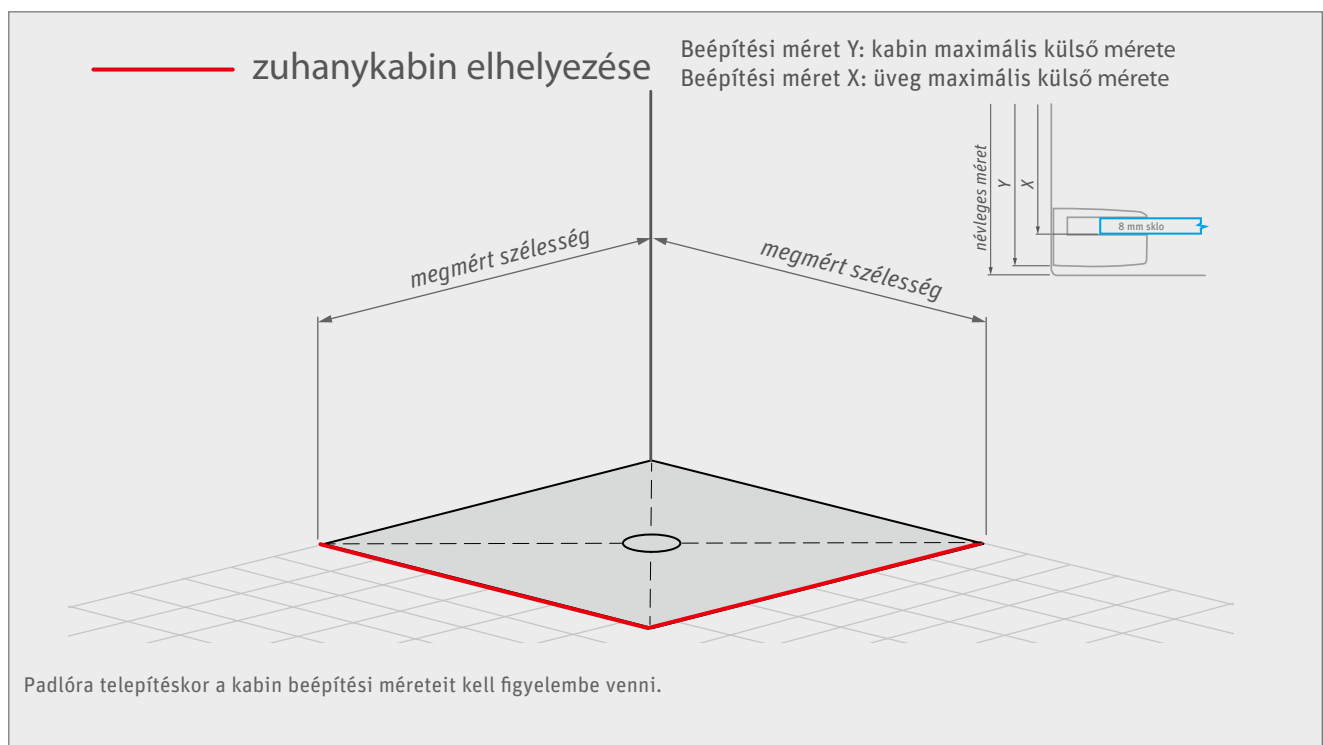
## ZUHANYKABINOK TELEPÍTÉSÉNEK MÓDJAI

A padlóra telepítés előtt ellenőrizni kell a műszaki leírásban szereplő méreteket.

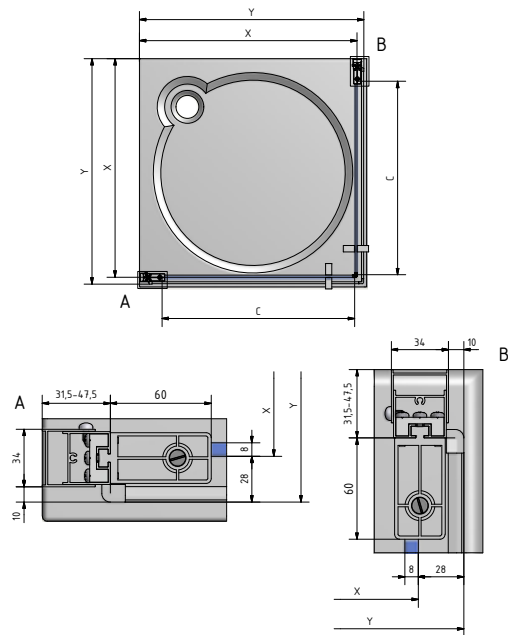
### TELEPÍTÉS ZUHANYTÁLCÁRA



### TELEPÍTÉS PADLÓRA

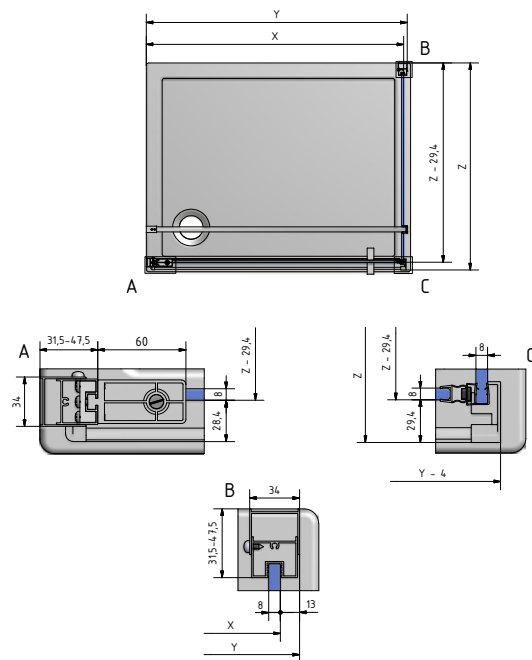


## HI PI2 + HI PI2



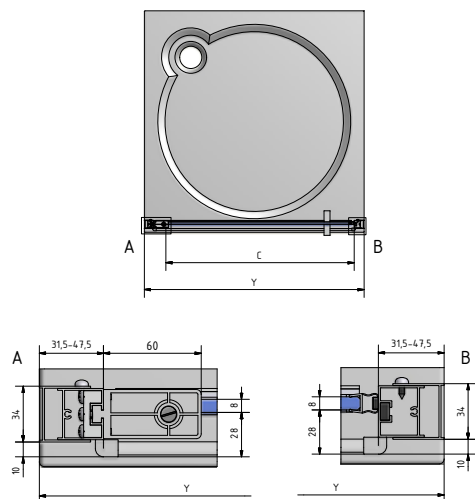
Névleges méret	Y (mm)	X (mm)	C (mm)
800	782-798	754-770	663
900	882-898	854-870	763
1000	982-998	954-970	863

## HI PI2 + HI FXP



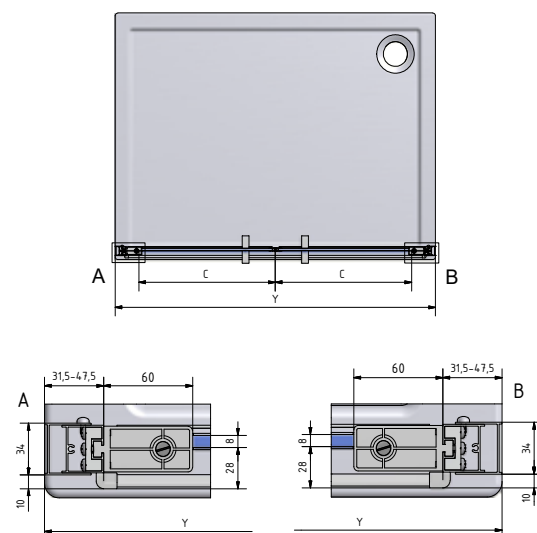
Névleges méret	X (mm)	Y (mm)	Z (mm)	C (mm)
800	767-783	780-796	777-793	671
900	867-883	880-896	877-893	771
1000	967-983	980-996	977-993	871

## HI PI2 + HI SET



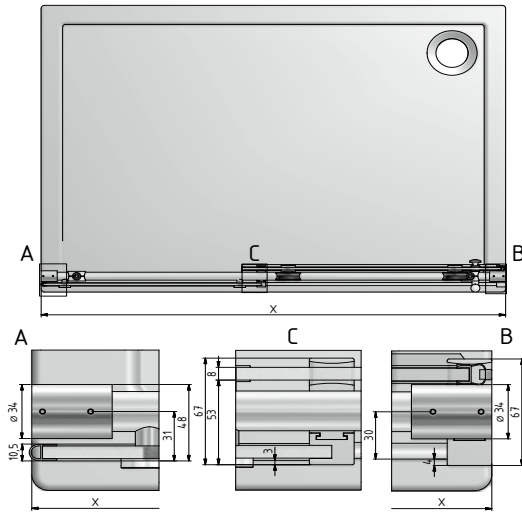
Névleges méret	Y (mm)	C (mm)
800	783-815	671
900	883-915	771
1000	983-1015	871

## HI 2B2



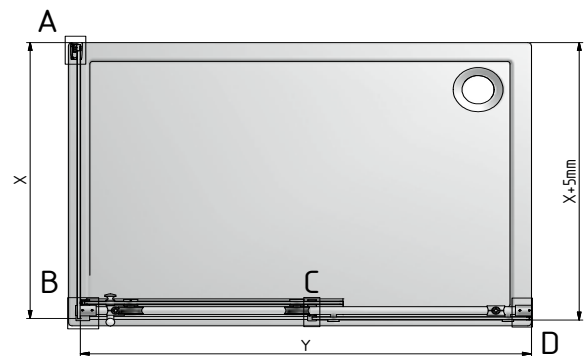
Névleges méret	Y (mm)	C (mm)
800	783-815	311
900	883-915	361
1000	983-1015	411
1200	1183-1215	511

## KID2

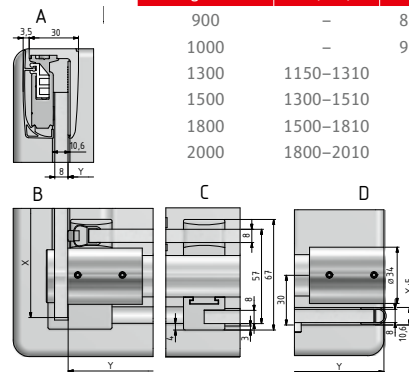


Névleges méret	X (mm)
1300	1150-1310
1500	1300-1510
1800	1500-1810
2000	1800-2010

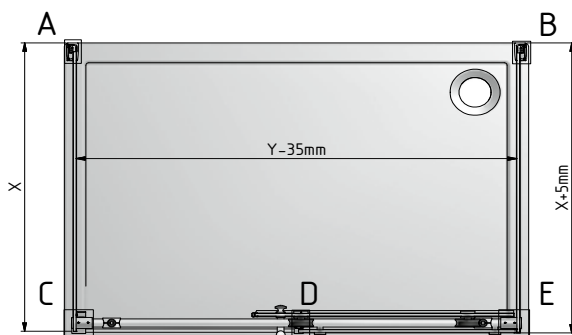
## KID2 + KIB



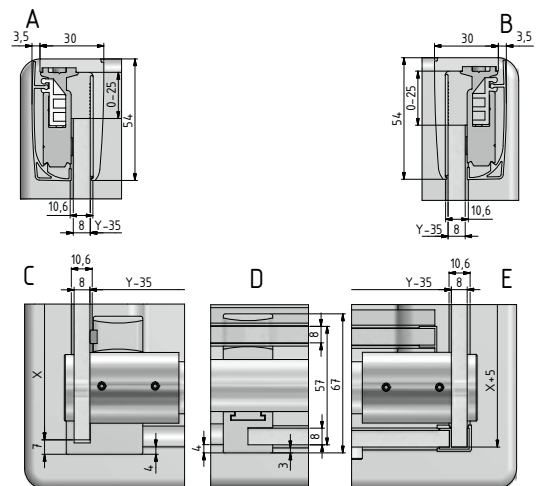
Névleges méret	Y (mm)	X (mm)
900	-	855-880
1000	-	955-980
1300	1150-1310	-
1500	1300-1510	-
1800	1500-1810	-
2000	1800-2010	-



## KIB + KID2 + KIB

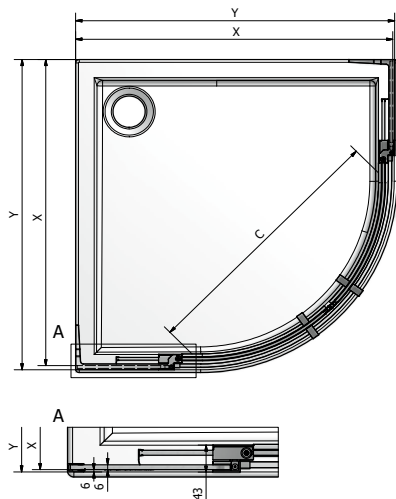


Névleges méret	Y (mm)	X (mm)
900	-	855-880
1000	-	955-980
1300	1150-1310	-
1500	1300-1510	-
1800	1500-1810	-
2000	1800-2010	-



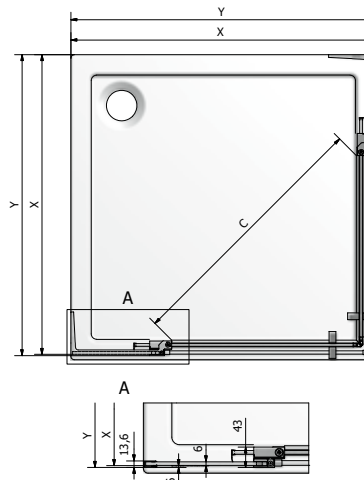


## GR2N



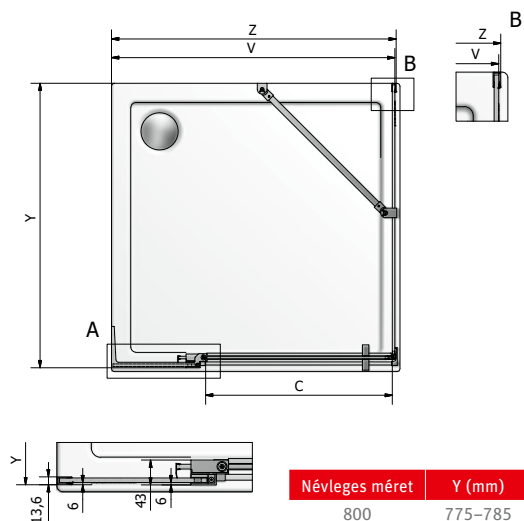
Névleges méret	X (mm)	Y (mm)	C (mm)
900-1000	885-985	879-979	710-900
1000-1100	985-1085	979-1079	860-1050

## GDO1N + GDO1N



Névleges méret	X (mm)	Y (mm)	C (mm)
700-800	679-779	685-785	510-650
800-900	779-879	785-885	650-790
900-1000	879-979	885-985	790-930
1000-1100	979-1079	985-1085	930-1070
1100-1200	1079-1179	1085-1185	1070-1210

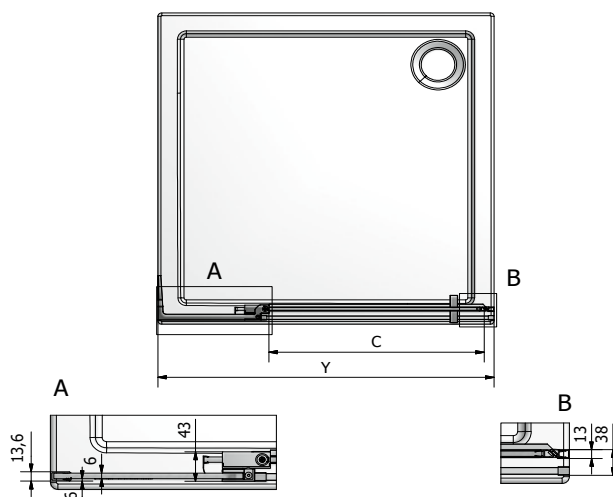
## GDO1N + GBN



Névleges méret	Y (mm)
800	775-785
900	875-885
1000	975-985

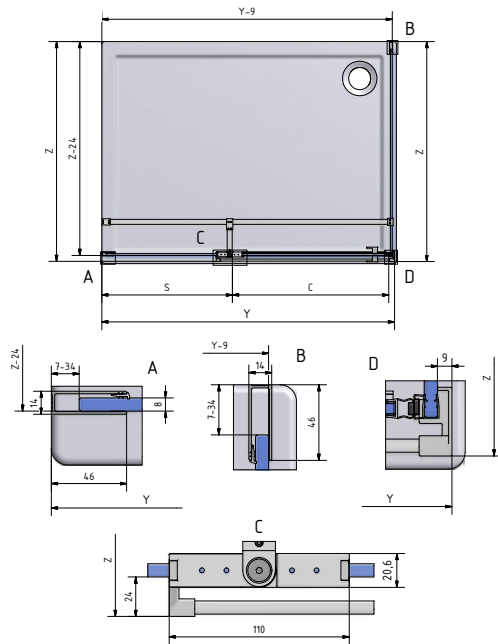
Névleges méret	V (mm)	Z (mm)	C (mm)
700-800	685-785	691-791	380-480
800-900	785-885	791-891	480-580
900-1000	885-985	891-991	580-680
1000-1100	985-1085	991-1091	680-780
1100-1200	1085-1185	1091-1191	780-880

## GDO1N + GZ



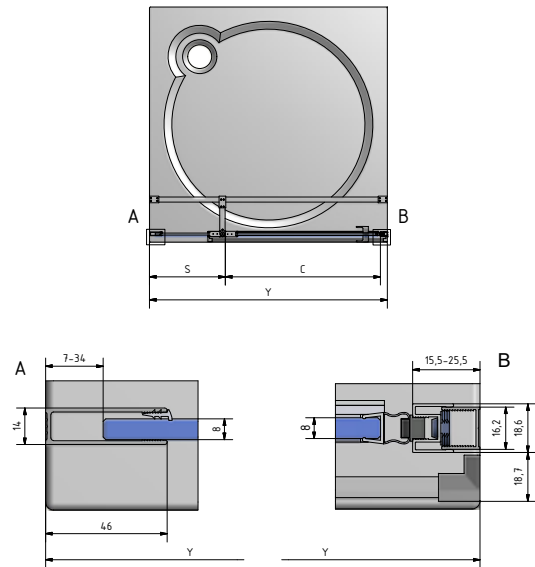
Névleges méret	V (mm)	C (mm)
700-800	685-785	360-460
800-900	785-885	460-560
900-1000	885-985	560-660
1000-1100	985-1085	660-760
1100-1200	1085-1185	760-860

## ■ BI PF2 + BI FXP



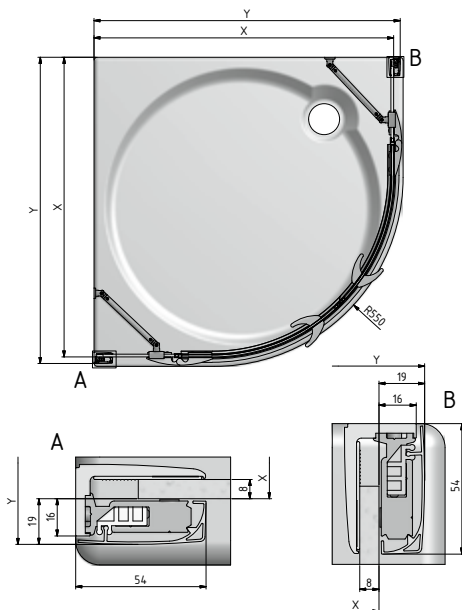
Névleges méret	Y (mm)	Z (mm)	S (mm)	C (mm)
800	782-807	772-797	272-297	487
900	882-907	872-897	272-297	587
1000	982-1007	972-997	372-397	587
1200	1182-1207	-	522-547	637

## ■ BI PF2 + BI SET



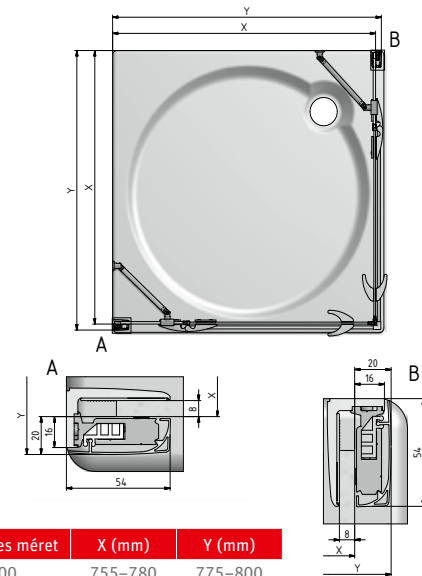
Névleges méret	Y (mm)	S (mm)	C (mm)
800	775-810	272-297	487
900	875-910	272-297	587
1000	975-1010	372-397	587
1200	1175-1210	522-547	637

## GR2



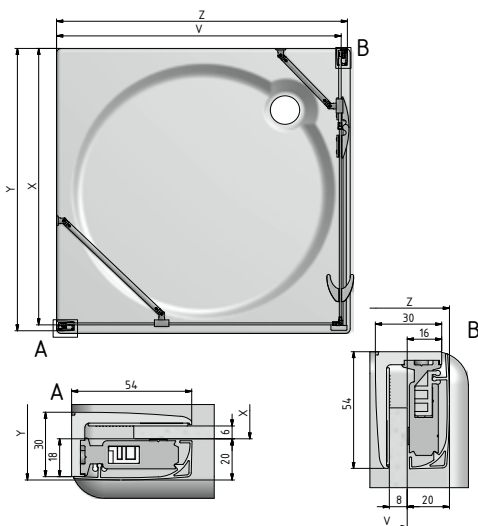
Névleges méret	Y (mm)	X (mm)
800	775-795	755-775
900	875-895	855-875
1000	975-995	955-975

## GDOL1 + GDOL1



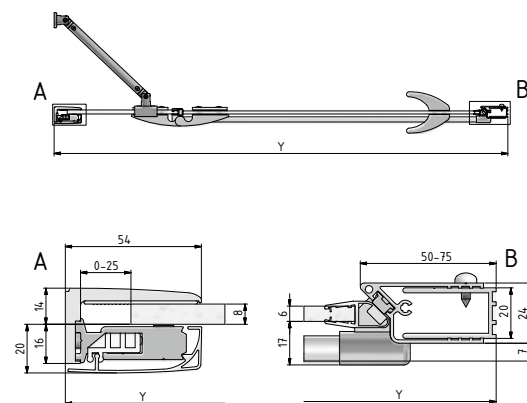
Névleges méret	X (mm)	Y (mm)
800	755-780	775-800
900	855-880	875-900
1000	955-980	975-1000
1100	1055-1080	1075-1100
1200	1155-1180	1175-1200
1300	1255-1280	1275-1300
1400	1355-1380	1375-1400
1500	1455-1480	1475-1500

## GDOL1 + GBP



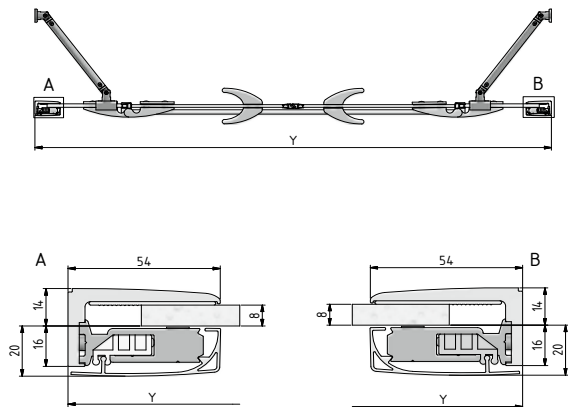
Névleges méret	X (mm)	Y (mm)	X (mm)	Z (mm)
800	755-780	775-800	755-780	775-800
900	855-880	875-900	855-880	875-900
1000	955-980	975-1000	955-980	975-1000
1100	1055-1080	1075-1100	1055-1080	1075-1100
1200	1155-1180	1175-1200	1155-1180	1175-1200
1300	1255-1280	1275-1300	1255-1280	1275-1300
1400	1355-1380	1375-1400	1355-1380	1375-1400
1500	1455-1480	1475-1500	-	-

## GDNL1, GDNP1



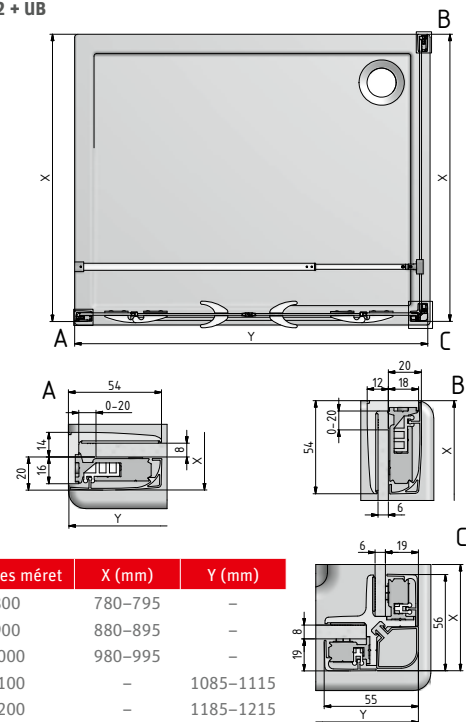
Névleges méret	Y (mm)
800	780-820
900	880-920
1000	980-1020
1100	1080-1120
1200	1180-1220
1300	1280-1320
1400	1380-1420
1500	1480-1520

## ■ GDN2



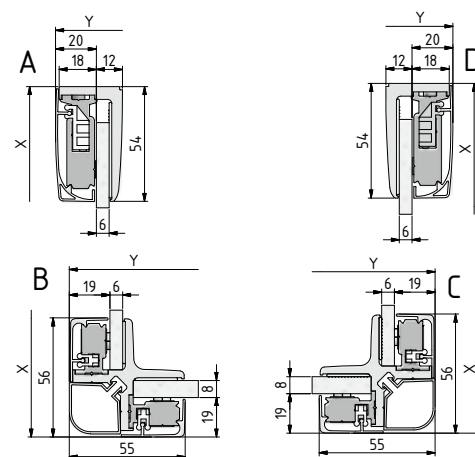
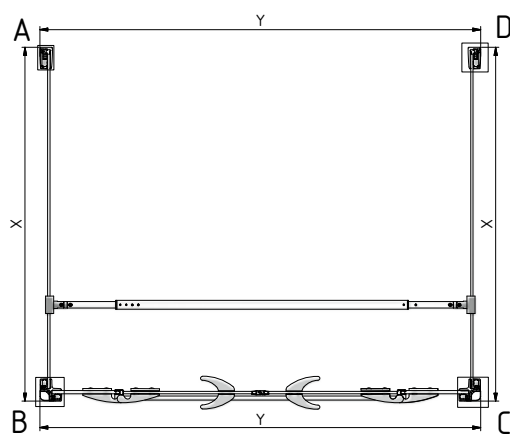
Névleges méret	Y (mm)
1100	1060-1110
1200	1160-1210
1300	1260-1310
1400	1360-1410
1500	1460-1510

## ■ GDN2 + UB



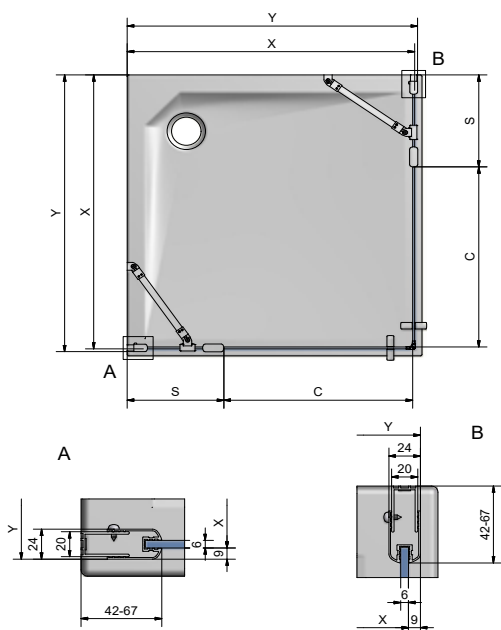
Névleges méret	X (mm)	Y (mm)
800	780-795	-
900	880-895	-
1000	980-995	-
1100	-	1085-1115
1200	-	1185-1215
1300	-	1285-1315
1400	-	1385-1415
1500	-	1485-1515

## ■ UB + GDN2 + UB



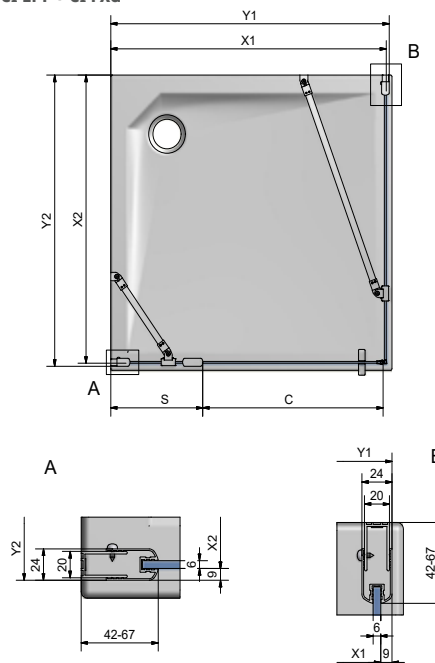
Névleges méret	X (mm)	Y (mm)
800	780-795	-
900	880-895	-
1000	980-995	-
1100	-	1108-1130
1200	-	1208-1230
1300	-	1308-1330
1400	-	1408-1430
1500	-	1508-1530

■ CI EPF + CI EPF



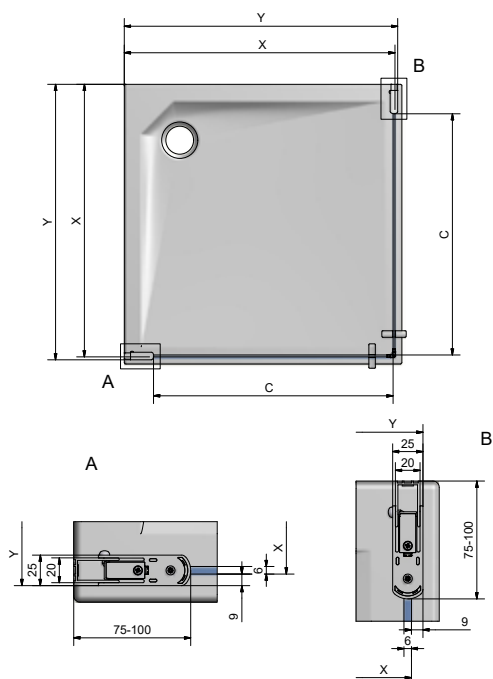
Névleges méret	X (mm)	Y (mm)
800	758-783	767-792
900	858-883	867-892
1000	958-983	967-992
1100	1058-1083	1067-1092
1200	1158-1183	1167-1192

■ CI EPF + CI FXG



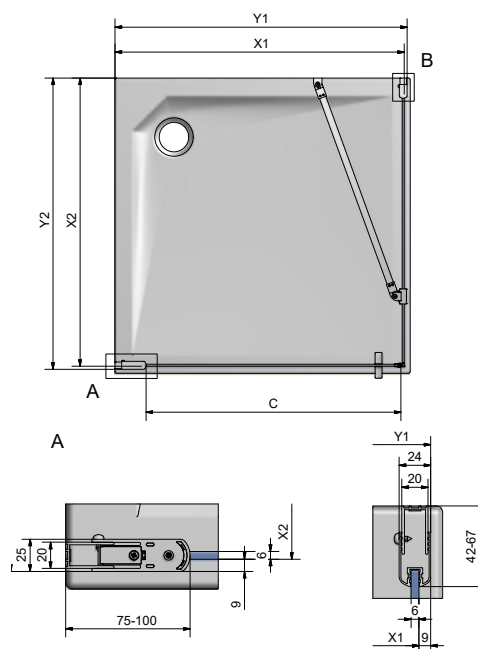
Névleges méret	X1 (mm)	Y1 (mm)	X2 (mm)	Y2 (mm)
800	762-787	771-796	759-784	768-793
900	862-887	871-896	859-884	868-893
1000	962-987	971-996	959-984	968-993
1100	1062-1087	1071-1096	-	-
1200	1162-1187	1171-1196	-	-

■ CI PIG + CI PIG



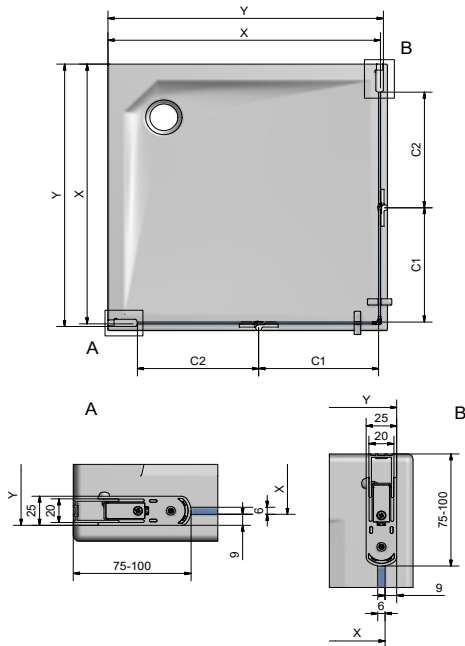
Névleges méret	X (mm)	Y (mm)
800	758-783	767-792
900	858-883	867-892
1000	958-983	967-992

■ CI PIG + CI FXG



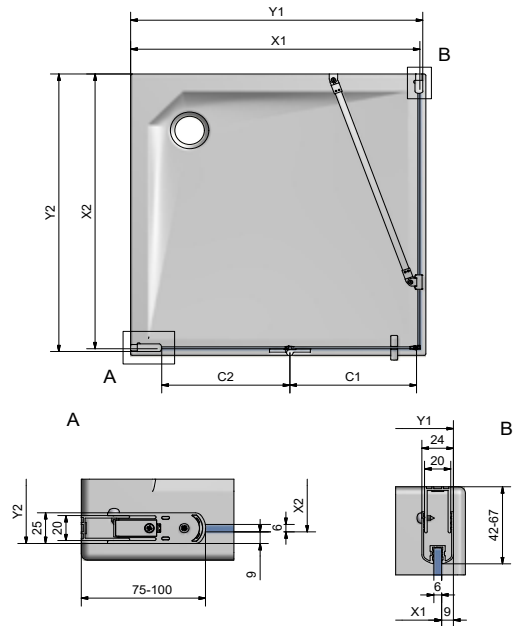
Névleges méret	X1 (mm)	Y1 (mm)	X2 (mm)	Y2 (mm)
800	762-787	771-796	759-784	768-793
900	862-887	871-896	859-884	868-893
1000	962-987	971-996	959-984	968-993

### ■ CI 2CL + CI 2CR



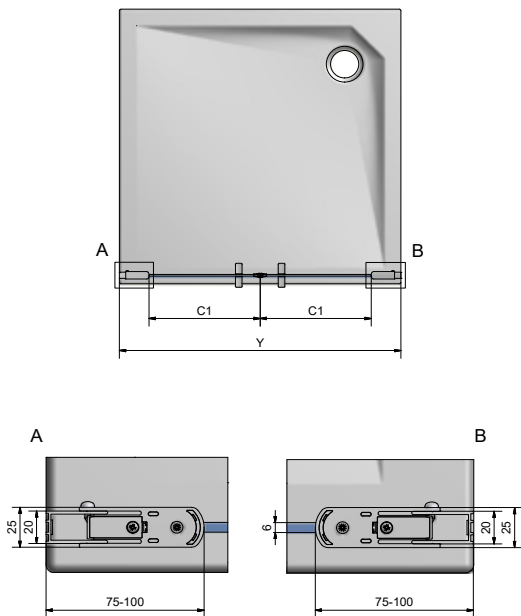
Névleges méret	X (mm)	Y (mm)
800	758-783	767-792
900	858-883	867-892
1000	958-983	967-992

### ■ CI 2CL + CI FXG



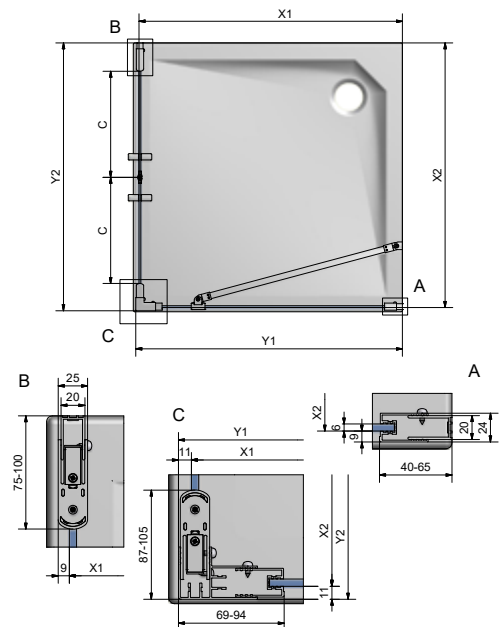
Névleges méret	X1 (mm)	Y1 (mm)	X2 (mm)	Y2 (mm)
800	762-787	771-796	759-784	768-793
900	862-887	871-896	859-884	868-893
1000	962-987	971-996	959-984	968-993

### ■ CI 2BT



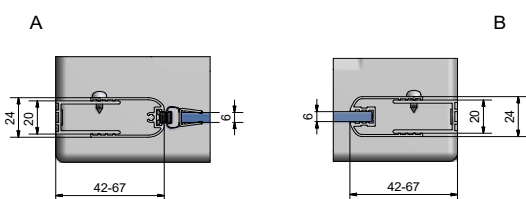
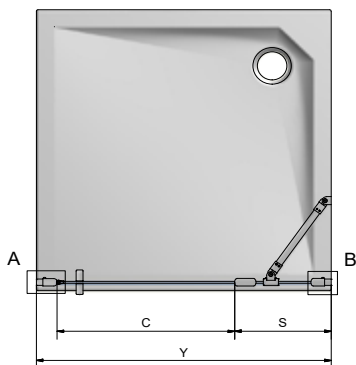
Névleges méret	Y (mm)
800	760-810
900	860-910
1000	960-1010
1100	1060-1110
1200	1160-1210

### ■ CI 2BT + CI FXP



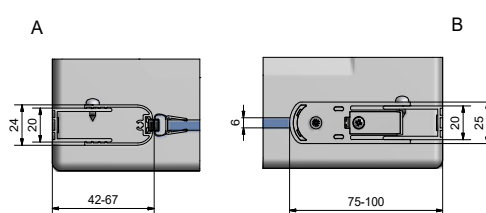
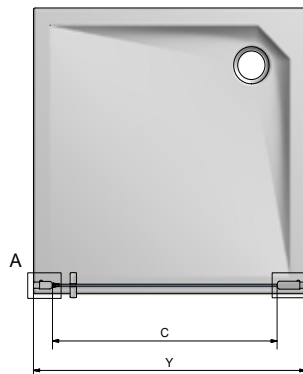
Névleges méret	X1 (mm)	Y1 (mm)	X2 (mm)	Y2 (mm)
700	641-691	652-702	-	-
750	691-741	702-752	-	-
800	741-791	752-802	759-804	770-815
900	841-891	852-902	859-904	870-915
1000	941-991	952-1002	959-1004	970-1015
1100	-	-	1059-1104	1070-1115
1200	-	-	1159-1204	1170-1215

## ■ CI PIF



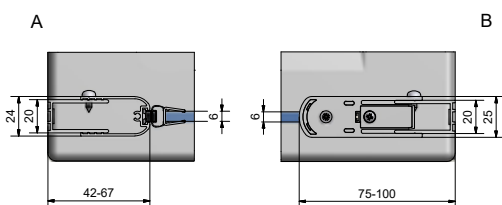
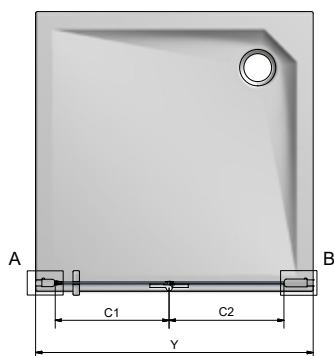
Névleges méret	Y (mm)
800	760-810
900	860-910
1000	960-1010
1100	1060-1110
1200	1160-1210

## ■ CI PIV



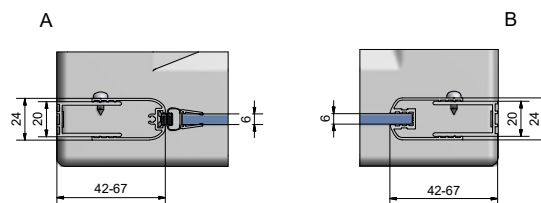
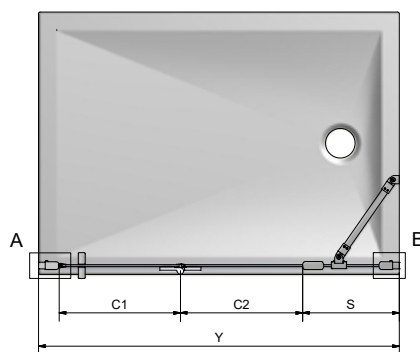
Névleges méret	Y (mm)
800	760-810
900	860-910
1000	960-1010

## ■ CI PIR(L)



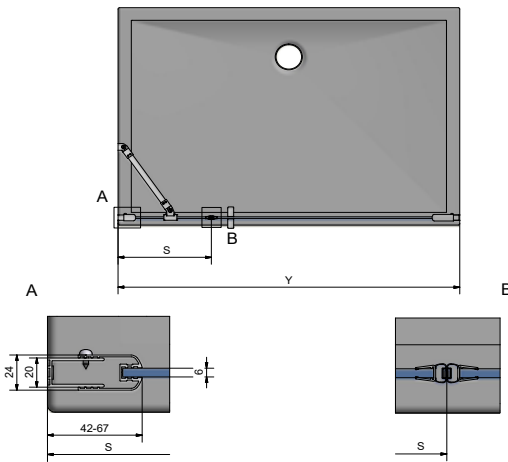
Névleges méret	Y (mm)
800	760-810
900	860-910
1000	960-1010
1200	1160-1210

## ■ CI RFR(L)



Névleges méret	Y (mm)
1100	1060-1110
1200	1160-1210
1400	1360-1410
1600	1560-1510

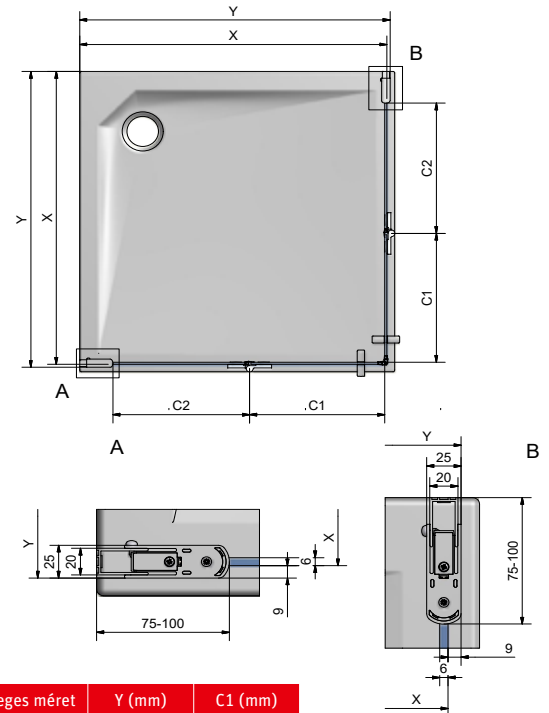
### ■ CI FX0 + CI PIG



CI FX0	S (mm)
230	209-234
330	309-334
430	409-434
530	509-534
630	609-634

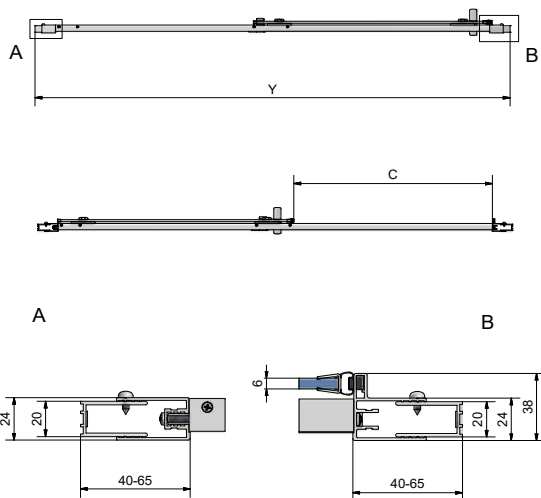
Y	CI PIG/800	CI PIG/900	CI PIG/1000
CI FX0/230	960-1010	1060-1110	1160-1210
CI FX0/330	1060-1110	1160-1210	1260-1310
CI FX0/430	1160-1210	1260-1310	1360-1410
CI FX0/530	1260-1310	1360-1410	1460-1510
CI FX0/630	1360-1410	1460-1510	1560-1610

### ■ CI C2L + CI C2R



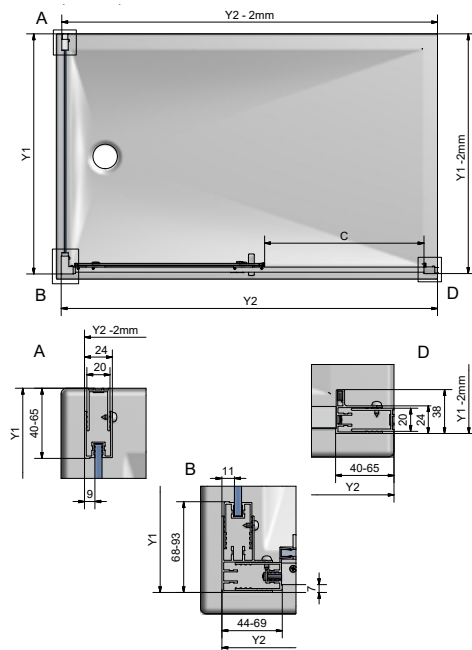
Névleges méret	Y (mm)	C1 (mm)
800	775-800	305
900	875-900	355
1000	975-1000	405
1100	1075-1100	455
1200	1175-1200	505

### ■ CI D2L



Névleges méret	Y (mm)	C (mm)
1200	1060-1110	485
1300	1160-1210	535
1400	1260-1310	585
1500	1360-1410	635
1600	1560-1610	685

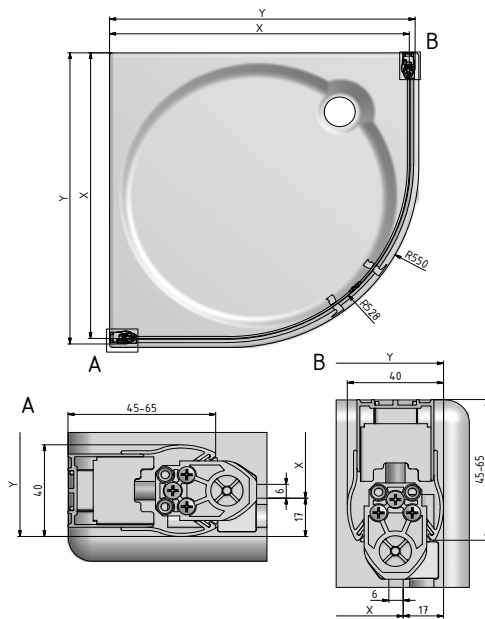
### ■ CI D2L + CI FXP



Névleges méret	Y1 (mm)	Y2 (mm)
700	652-702	-
750	702-752	-
800	752-802	-
900	852-902	-
1000	952-1002	-
1200	-	1163-1213
1300	-	1263-1313
1400	-	1363-1413
1500	-	1463-1513
1600	-	1563-1613

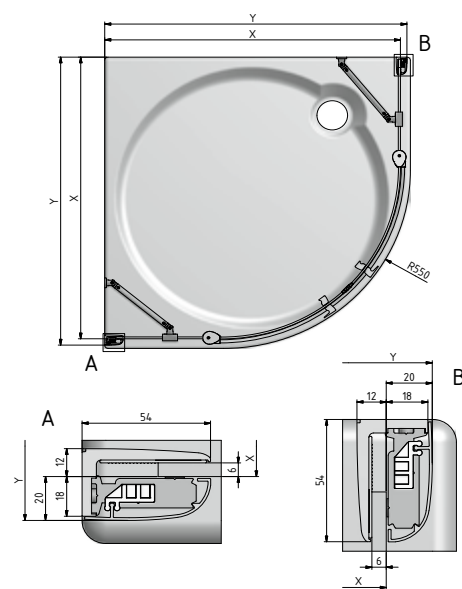


## TR1



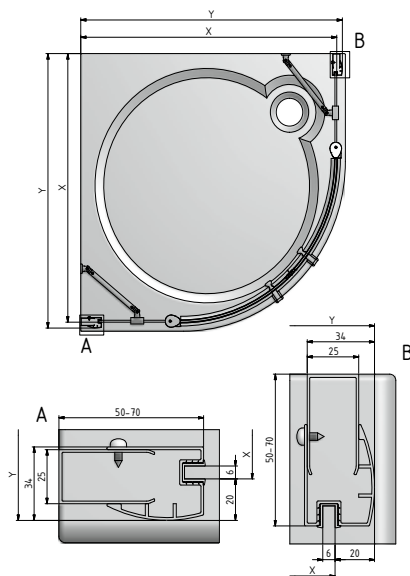
Névleges méret	X (mm)	Y (mm)
900	850-870	867-887
1000	950-970	967-987

## TR2



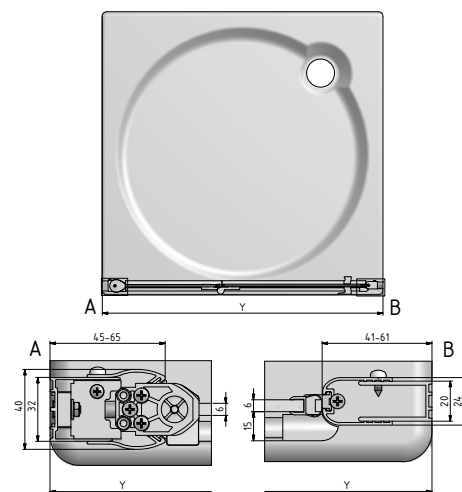
Névleges méret	X (mm)	Y (mm)
800	750-770	770-790
900	850-870	870-890
1000	950-970	970-990

## TR2 light



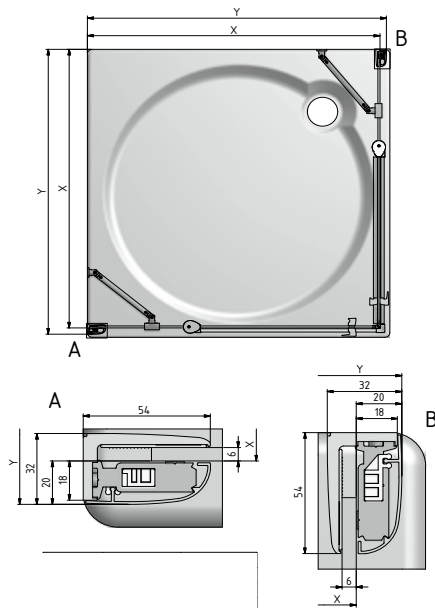
Névleges méret	X (mm)	Y (mm)
900	850-870	870-890

## TZNL1, TZNP1



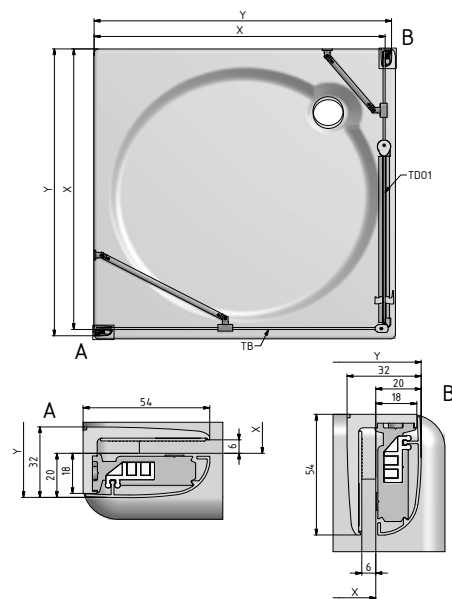
Névleges méret	Y (mm)
800	775-810
900	875-910
1000	975-1010
1100	1075-1110
1200	1175-1210

## TD01 + TD01



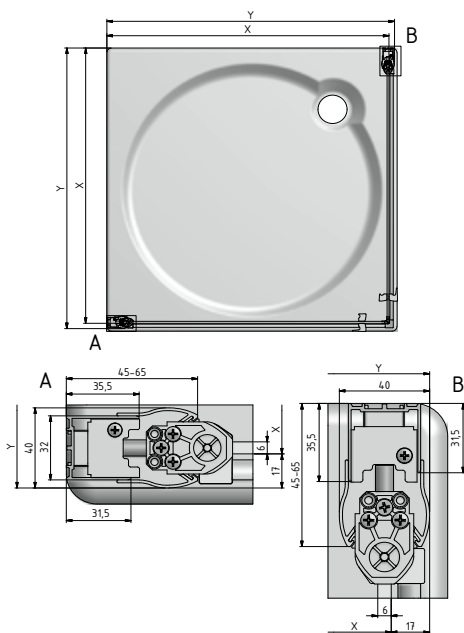
Névleges méret	X (mm)	Y (mm)
800	750-770	770-790
900	850-870	870-890
1000	950-970	970-990
1100	1050-1070	1070-1090
1200	1150-1170	1170-1190

## TD01 + TB



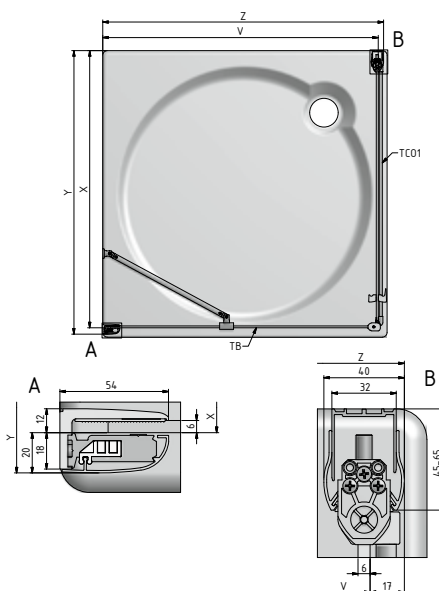
Névleges méret	X (mm)	Y (mm)
700	655-670	675-690
750	705-720	725-740
800	755-770	775-790
900	855-870	875-890
1000	955-970	975-990

## TC01 + TC01



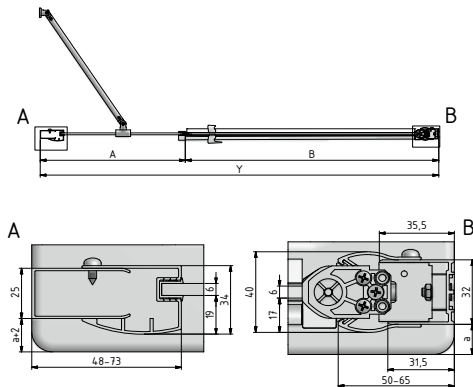
Névleges méret	X (mm)	Y (mm)
800	755-775	772-792
900	855-875	872-892
1000	955-975	972-992
1100	1055-1075	1072-1092
1200	1155-1175	1172-1192

## TC01 + TB



Névleges méret	X (mm)	Y (mm)	V (mm)	Z (mm)
700	-	-	650-670	667-687
750	-	-	700-720	717-737
800	765-780	785-800	750-770	767-787
900	865-880	885-900	850-870	867-887
1000	965-980	985-1000	950-970	967-987

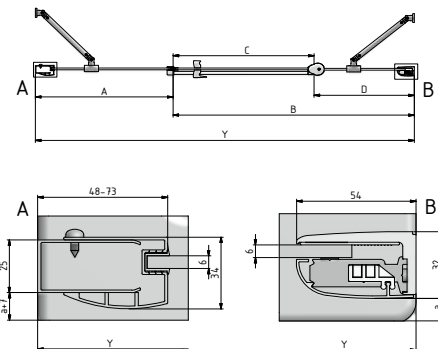
### TCO1 + TBD



TBD	A (mm)	TCO1	B (mm)
240	212-237	800	756-771
440	412-437	900	856-871
640	612-637	1000	956-971
740	712-737	1100	1056-1071
		1200	1156-1171

Y	TCO1/800	TCO1/900	TCO1/1000	TCO1/1100	TCO1/1200
TBD/240	968-1008	1068-1108	1168-1208	1268-1308	1368-1408
TBD/440	1168-1208	1268-1308	1368-1408	1468-1508	1568-1608
TBD/640	1368-1408	1468-1508	1568-1608	1668-1708	1768-1808
TBD/740	1468-1508	1568-1608	1668-1708	1768-1808	1868-1908

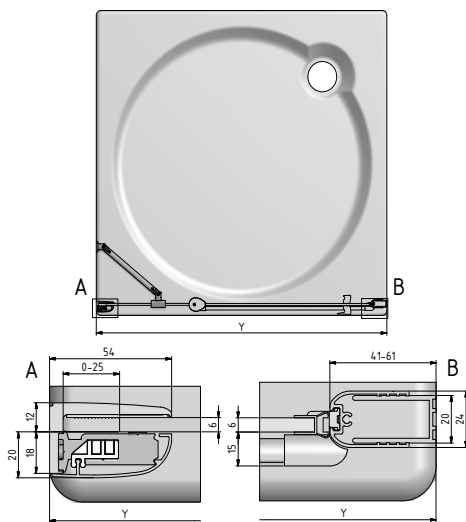
### TDO1 + TBD



TBD	A (mm)	TDO1	B (mm)	C (mm)	D (mm)
240	212-237	800	743-768	442	298-323
440	412-437	900	843-868	542	298-323
640	612-637	1000	943-968	642	298-323
740	712-737	1100	1043-1068	642	398-423
		1200	1143-1168	742	398-423

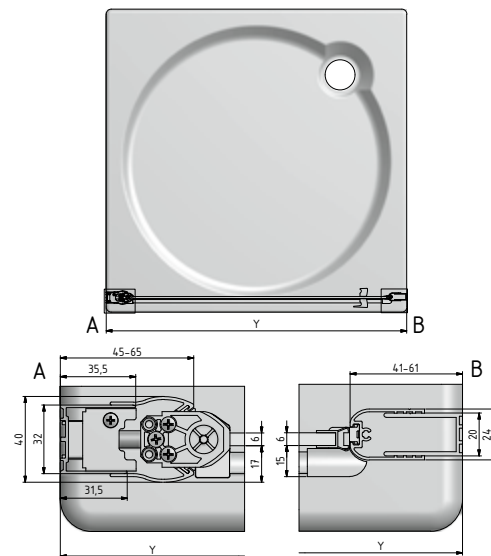
Y	TDO1/800	TDO1/900	TDO1/1000	TDO1/1100	TDO1/1200
TBD/240	955-1005	1055-1105	1155-1205	1255-1305	1355-1405
TBD/440	1155-1205	1255-1305	1355-1405	1455-1505	1555-1605
TBD/640	1355-1405	1455-1505	1555-1605	1655-1705	1755-1805
TBD/740	1455-1505	1555-1605	1655-1705	1755-1805	1855-1905

### TDN1



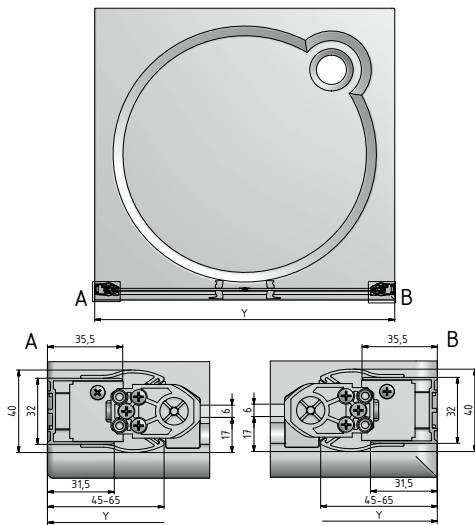
Névleges méret	Y (mm)
800	775-810
900	875-910
1000	975-1010
1100	1075-1110
1200	1175-1210

### TCN1



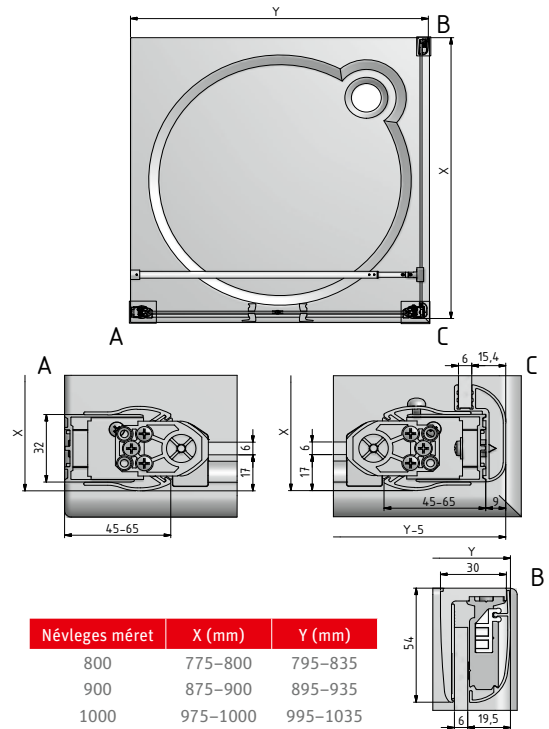
Névleges méret	Y (mm)
800	775-810
900	875-910
1000	975-1010

## TCN2



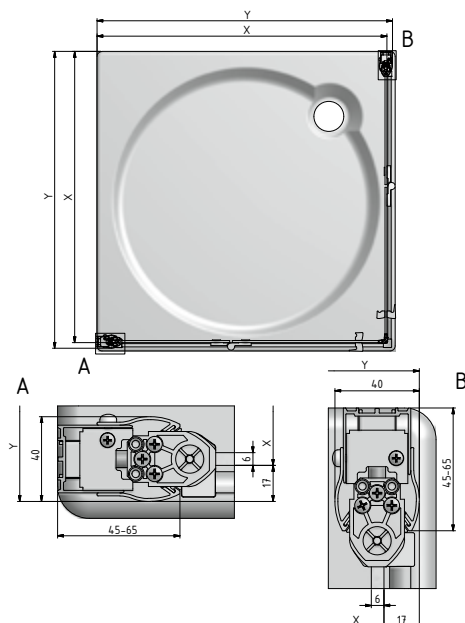
Névleges méret	Y (mm)
800	785-820
900	885-920
1000	985-1020
1100	1085-1120
1200	1185-1220

## TCN2 + TCB



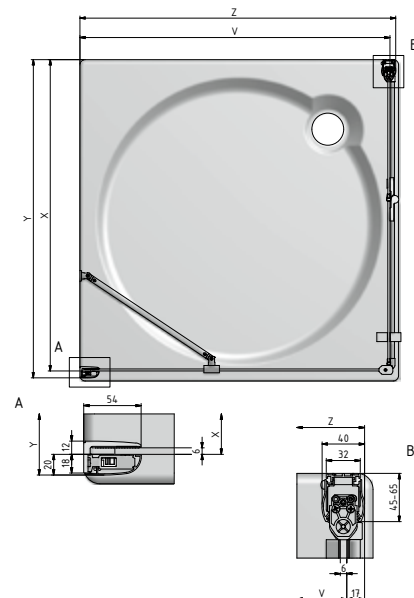
Névleges méret	X (mm)	Y (mm)
800	775-800	795-835
900	875-900	895-935
1000	975-1000	995-1035
1100	-	1095-1135
1200	-	1195-1235

## TZ01L + TZ01P



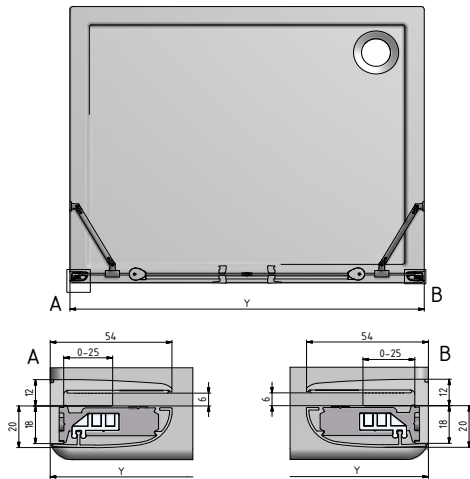
Névleges méret	X (mm)	Y (mm)
800	755-775	775-795
900	855-875	875-895
1000	955-975	975-995
1100	1055-1075	1075-1095
1200	1155-1175	1175-1195

## TZ01 + TB



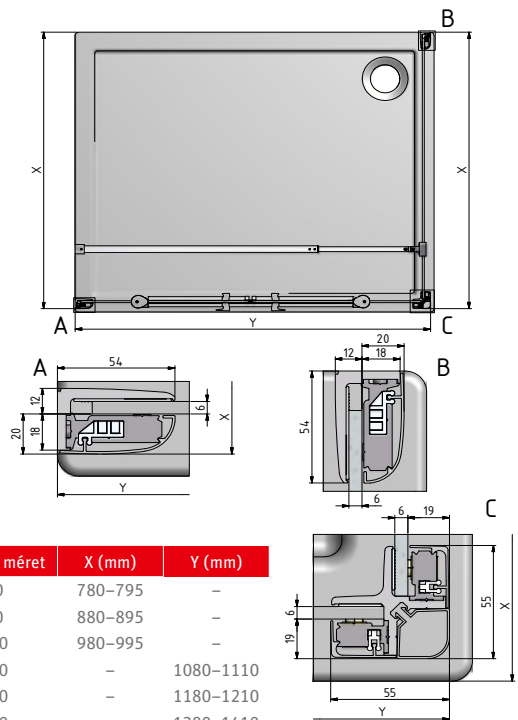
Névleges méret	X (mm)	Y (mm)	V (mm)	Z (mm)
700	-	-	650-670	667-687
750	-	-	700-720	717-737
800	770-795	790-815	750-770	767-787
900	870-895	890-915	850-870	867-887
1000	970-995	990-1015	950-970	967-987
1100	1070-1095	1090-1115	1050-1070	1067-1087
1200	1170-1195	1190-1215	1150-1170	1167-1187

## TDN2



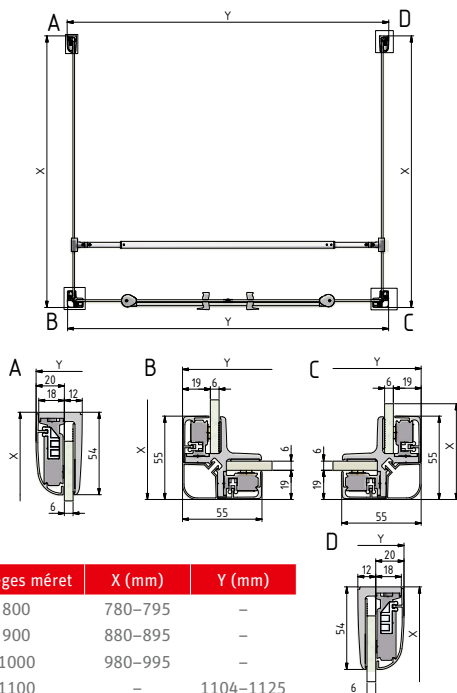
TDN2	X (mm)
800	1060-1110
900	1160-1210
1000	1260-1310
1100	1360-1410
1200	1460-1510

## TDN2 + UB



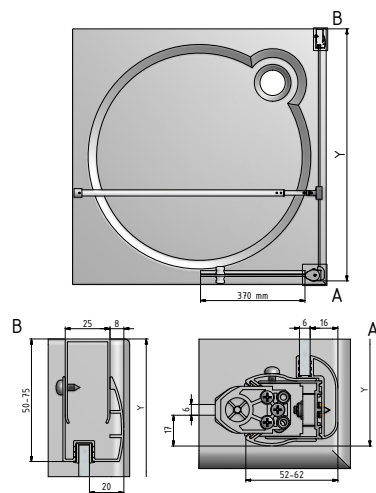
Névleges méret	X (mm)	Y (mm)
800	780-795	-
900	880-895	-
1000	980-995	-
1200	-	1080-1110
1300	-	1180-1210
1400	-	1380-1410
1500	-	1480-1510

## UB + TDN2 + UB



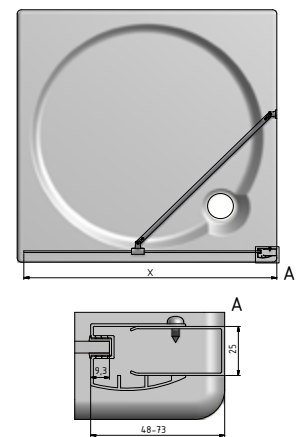
Névleges méret	X (mm)	Y (mm)
800	780-795	-
900	880-895	-
1000	980-995	-
1100	-	1104-1125
1200	-	1204-1225
1300	-	1304-1325
1400	-	1404-1425
1500	-	1504-1525

## TCW1



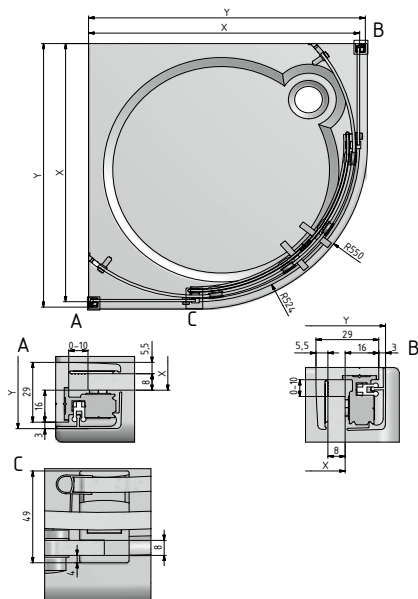
Névleges méret	Y (mm)
800	770-795
900	870-895
1000	970-995
1200	1170-1195
1400	1370-1395

## TBS



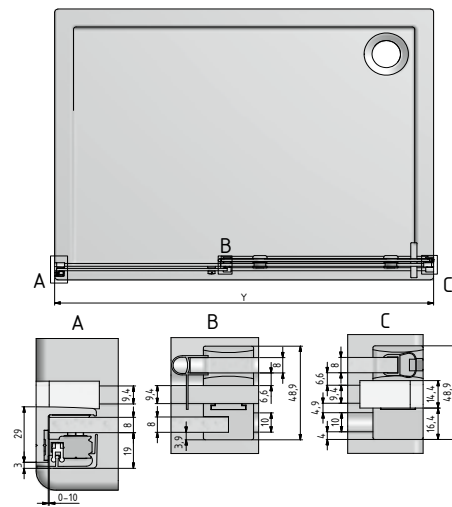
Névleges méret	X (mm)
800	767-792
900	867-892
1000	967-992

## ■ AMR2N



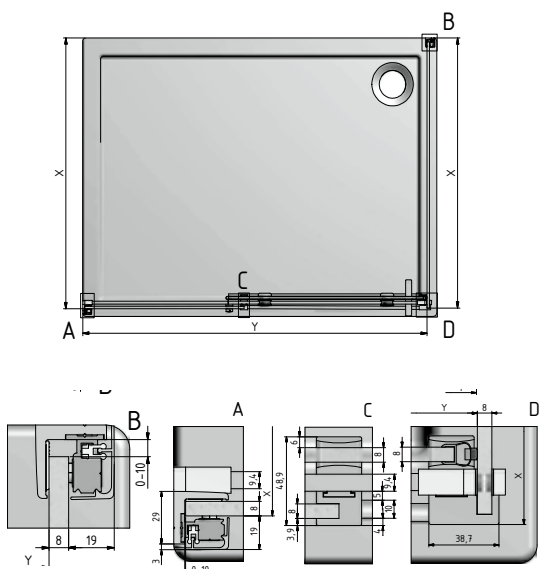
Névleges méret	X (mm)	Y (mm)
900	866-876	885-895
1000	966-976	985-995

## ■ AMD2



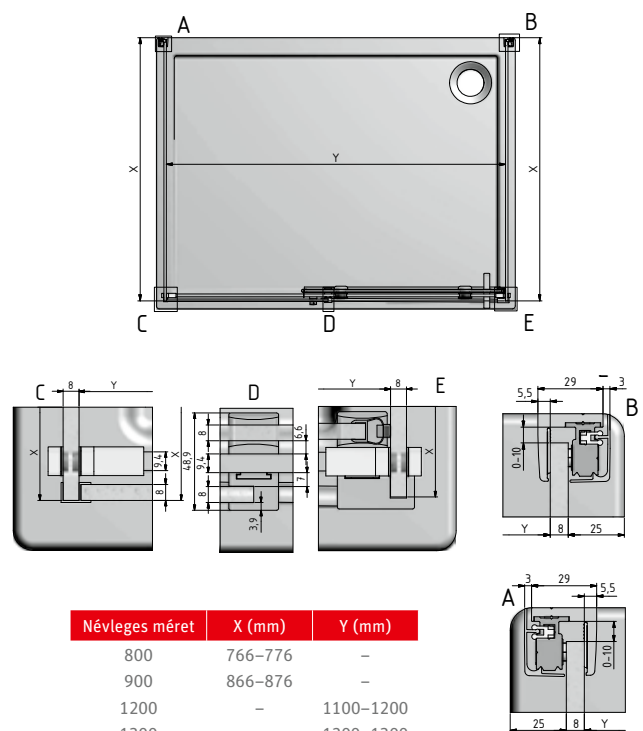
Névleges méret	Y (mm)
1200	1100-1200
1300	1200-1300
1400	1300-1400
1500	1400-1500
1600	1500-1600
1700	1600-1700
1800	1700-1800

## ■ AMD2 + AMB



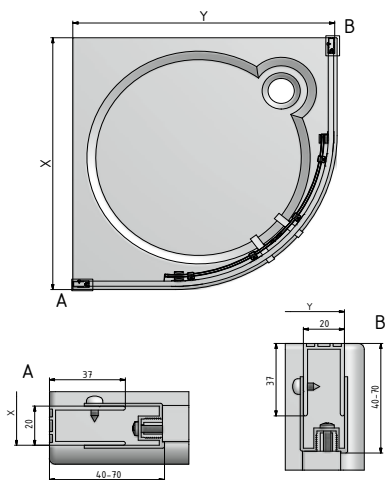
Névleges méret	X (mm)	Y (mm)
800	766-776	-
900	866-876	-
1200	-	1100-1200
1300	-	1200-1300
1400	-	1300-1400
1500	-	1400-1500

## ■ AMB + AMD2 + AMB



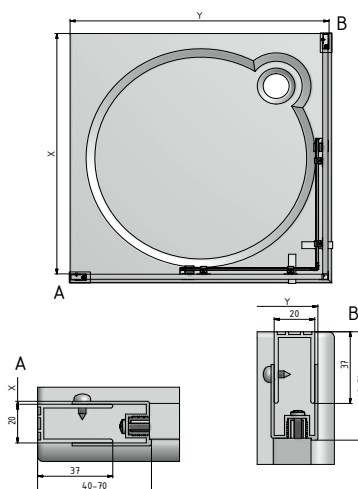
Névleges méret	X (mm)	Y (mm)
800	766-776	-
900	866-876	-
1200	-	1100-1200
1300	-	1200-1300
1400	-	1300-1400
1500	-	1400-1500

## ■ ECR2N



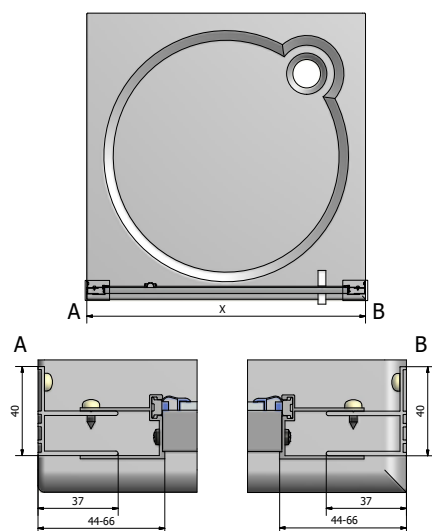
Névleges méret	X (mm)	Y (mm)
900	875-900	875-900
1000	975-1000	975-1000

## ■ ECS2L + ECS2P



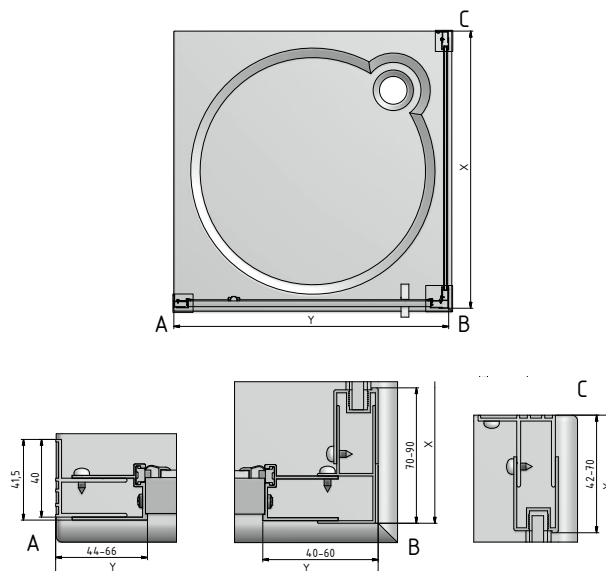
Névleges méret	X (mm)	Y (mm)
800	775-800	752-777
900	875-900	852-877
1000	975-1000	952-977
1100	1075-1100	1052-1077
1200	1175-1200	1152-1177

## ■ ECDO1N



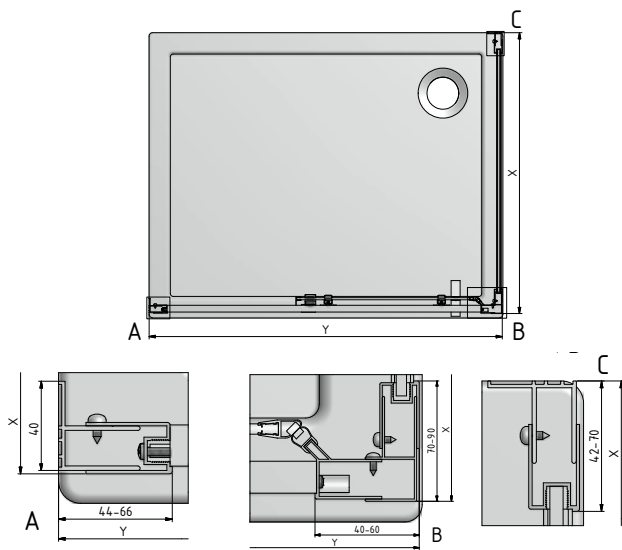
Névleges méret	X (mm)
800	775-815
900	875-915
1000	975-1015
1100	1075-1115

## ■ ECDO1N + ECDBN



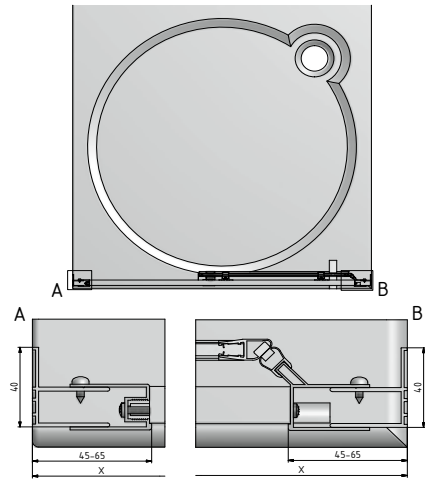
Névleges méret	X (mm)	Y (mm)
800	765-800	775-815
900	865-900	875-915
1000	965-1000	975-1015
1100	-	1075-1115

## ■ ECD2 + ECDBN



Névleges méret	X (mm)	Y (mm)
800	765-800	-
900	865-900	-
1000	965-1000	-
1200	-	1165-1215
1300	-	1265-1315
1400	-	1365-1415
1500	-	1465-1515

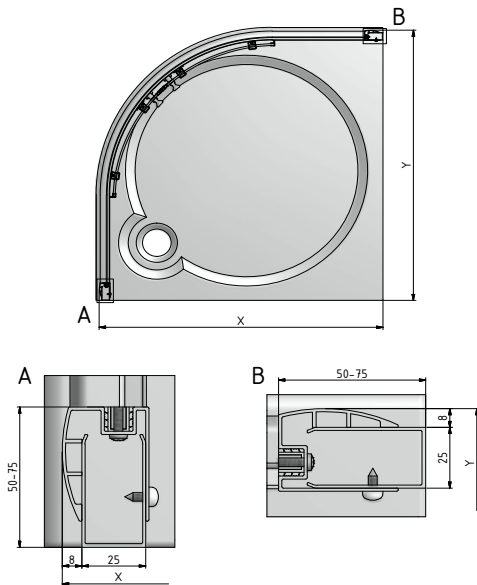
## ■ ECD2



Névleges méret	X (mm)
1200	1170-1215
1300	1270-1315
1400	1370-1415
1500	1470-1515

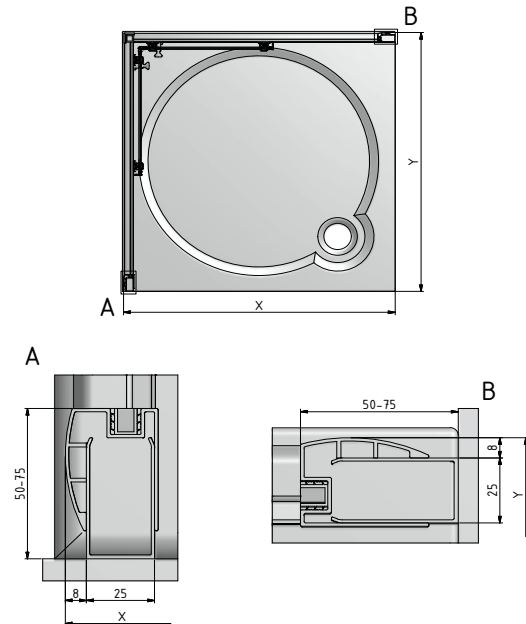


## ■ PXR2N



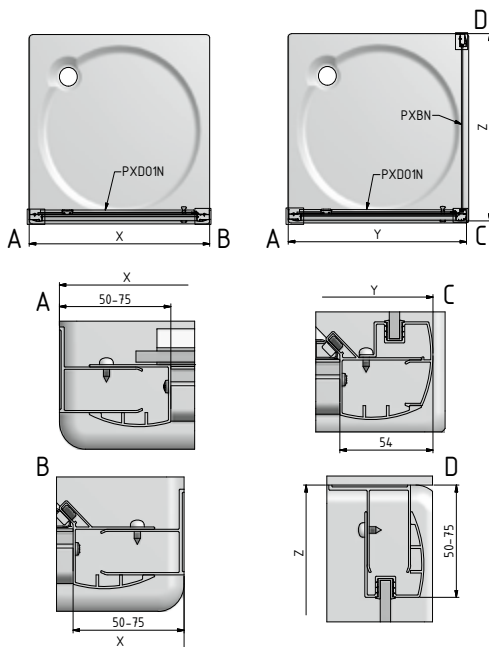
Névleges méret	X (mm)	Y (mm)
800	780-805	780-805
900	880-905	880-905
1000	980-1005	980-1005

## ■ PXS2L + PXS2P



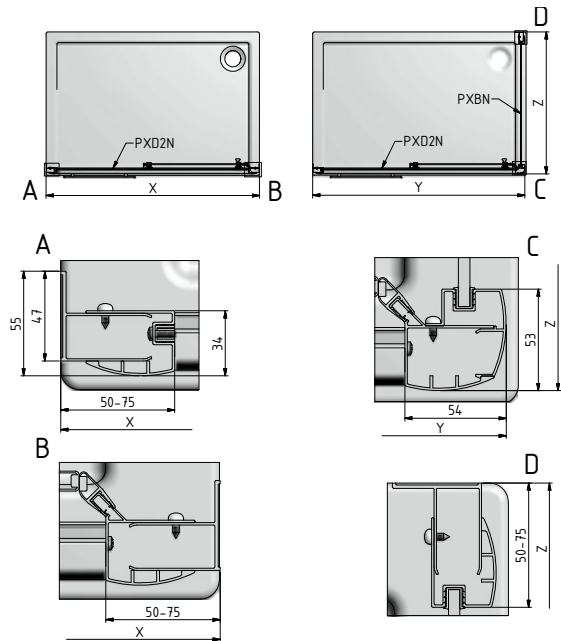
Névleges méret	X (mm)	Y (mm)
800×800	786-810	786-810
900×900	886-910	886-910
1000×1000	986-1010	986-1010

## ■ PXD01N / PXD01N + PxBN



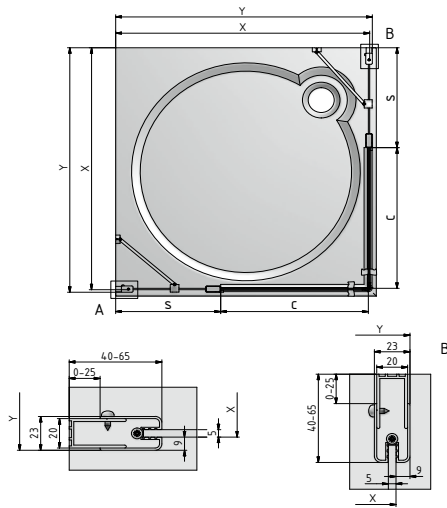
Névleges méret	X (mm)	Y (mm)	Névleges méret	Z (mm)
800	772-822	775-800	700	680-705
900	872-922	875-900	800	780-805
1000	972-1022	975-1000	900	880-905
1100	1072-1122	1075-1100	1000	980-1005

## ■ PXD2N / PXD2N + PxBN



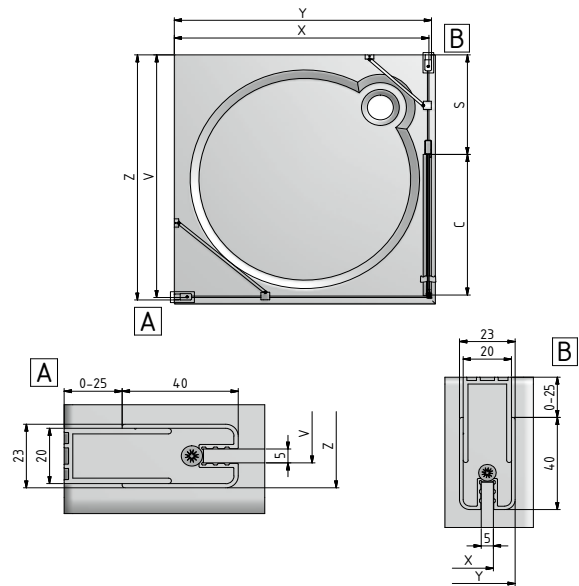
Névleges méret	X (mm)	Y (mm)	Névleges méret	Z (mm)
1100	1080-1130	1085-1110	700	680-705
1200	1180-1230	1185-1210	800	780-805
1300	1280-1330	1285-1310	900	880-905
1400	1380-1430	1385-1410	1000	980-1005
1500	1480-1530	1485-1510		
1600	1580-1630	1585-1610		

## ■ LYE4 + LYE4



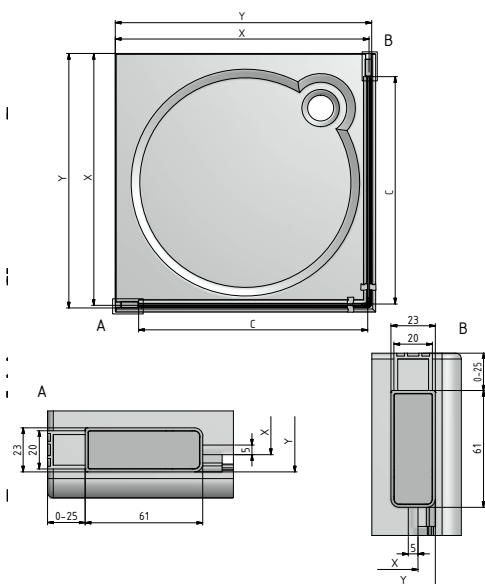
Névleges méret	X (mm)	Y (mm)	S (mm)	C (mm)
800	758-783	767-792	243-268	510
900	858-883	867-892	343-368	510
1000	958-983	967-992	343-368	610
1100	1058-1083	1067-1092	443-468	610
1200	1158-1183	1167-1192	443-468	710

## ■ LYE4 + LYSW15



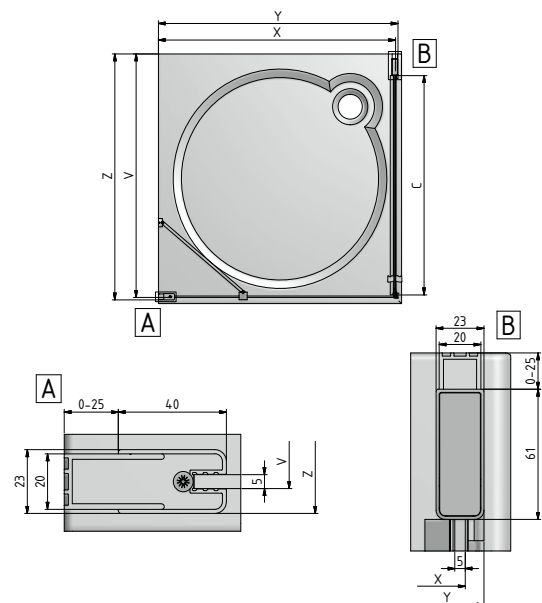
Névleges méret	X (mm)	Y (mm)	S (mm)	C (mm)
800	758-783	767-792	243-268	510
900	858-883	867-892	343-368	510
1000	958-983	967-992	343-368	610
1100	1058-1083	1067-1092	443-468	610
1200	1158-1183	1167-1192	443-468	710

## ■ LYE2 + LYE2



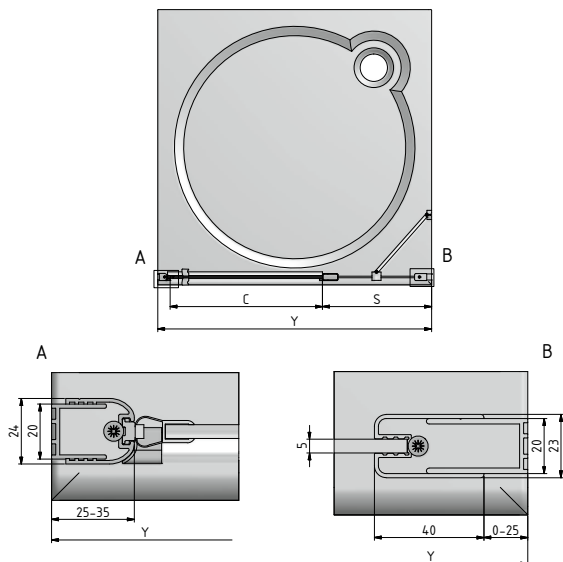
Névleges méret	X (mm)	Y (mm)	C (mm)
800	758-783	767-792	690
900	858-883	867-892	790
1000	958-983	967-992	890

## ■ LYE2 + LYSW15



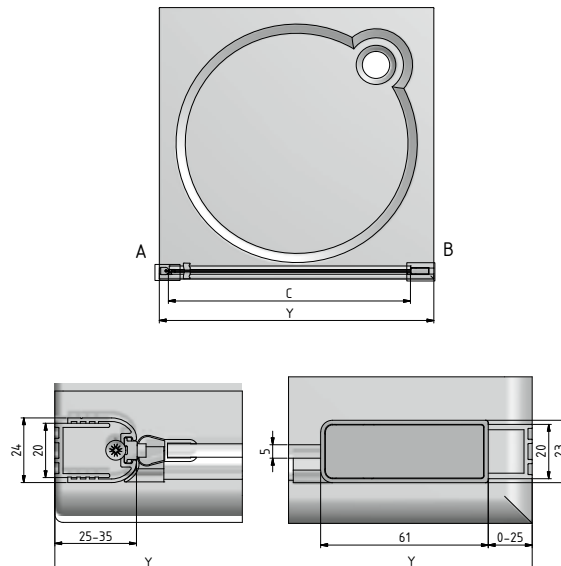
Névleges méret	X (mm)	Y (mm)	V (mm)	Z (mm)	C (mm)
800	758-783	767-792	761-786	770-795	690
900	858-883	867-892	861-886	870-895	790
1000	958-983	967-992	961-986	970-995	890

## LYE4 + LZ



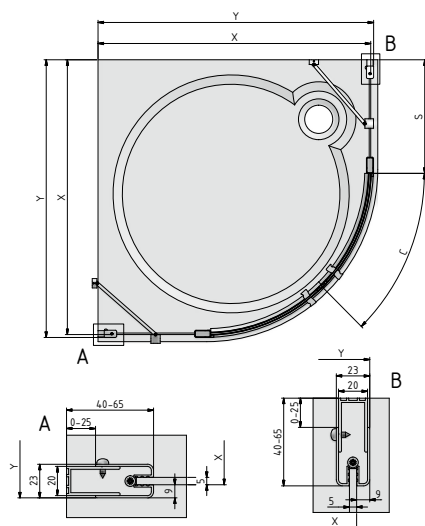
Névleges méret	Y (mm)	C (mm)	S (mm)
800	780-815	510	243-268
900	880-915	510	343-368
1000	980-1015	610	343-368
1100	1080-1115	610	443-468
1200	1180-1215	710	443-468

## LYE2 + LZ



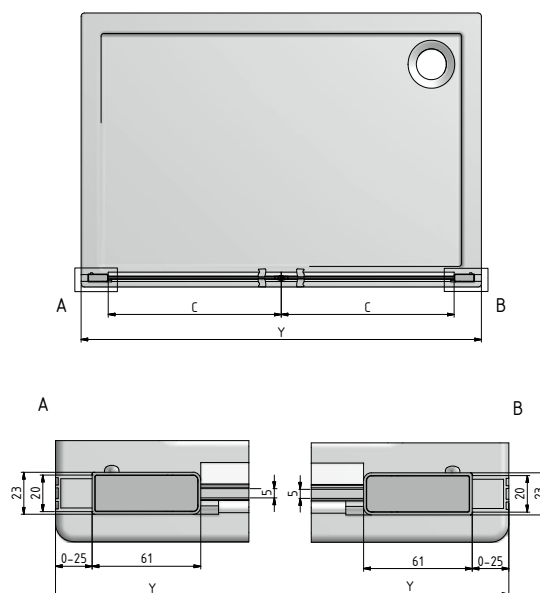
Névleges méret	X (mm)	C (mm)
800	780-815	690
900	880-915	790
1000	980-1015	890

## LYR4



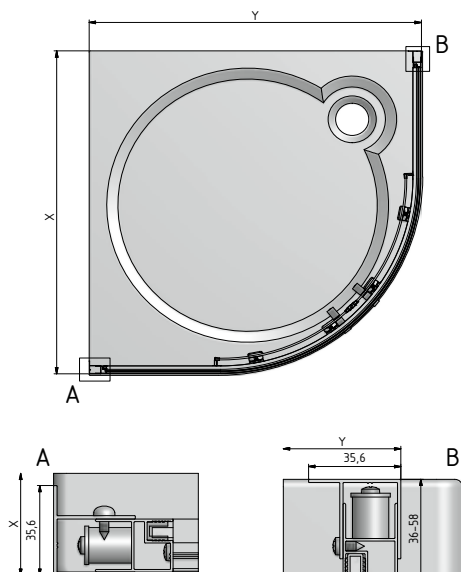
Névleges méret	X (mm)	Y (mm)	S (mm)	C (mm)
800	758-783	767-792	243-268	395
900	858-883	867-892	343-368	395
1000	958-983	967-992	443-468	395

## LYP2



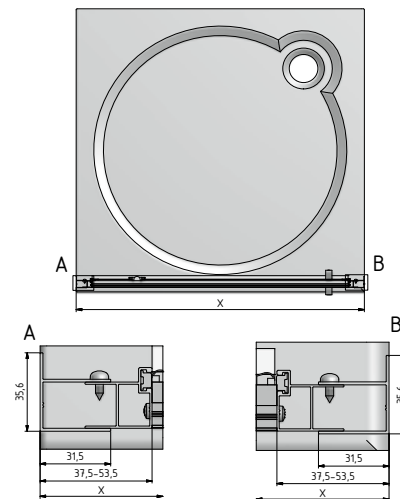
Névleges méret	Y (mm)	C (mm)
800	760-810	320
900	860-910	375
1000	960-1010	425
1100	1060-1110	475
1200	1160-1210	525

## ■ LLR2



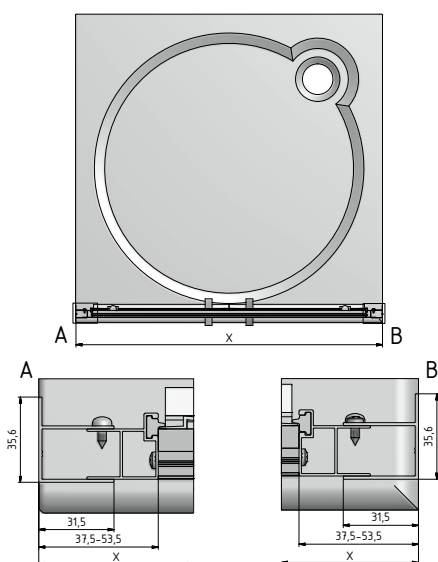
Névleges méret	X (mm)	Y (mm)
800	776-798	776-798
900	876-898	876-898

## ■ LLD01



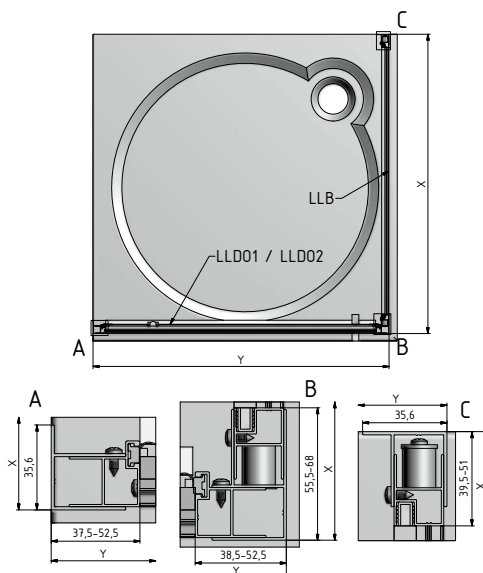
Névleges méret	X (mm)
700	675-707
800	775-807
900	875-907
1000	975-1007

## ■ LLD02



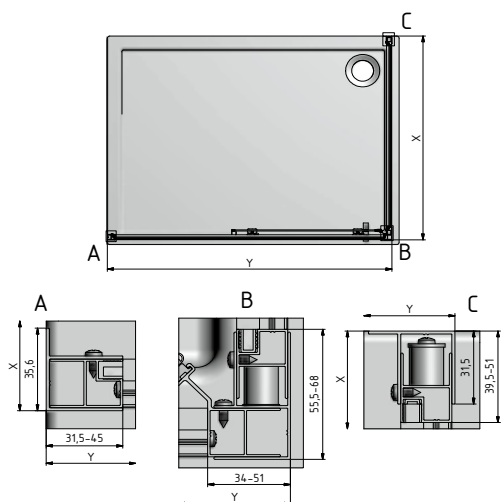
Névleges méret	X (mm)
700	672-704
800	772-804
900	872-904
1000	972-1004

## ■ LLD01 + LLB, LLD02 + LLB



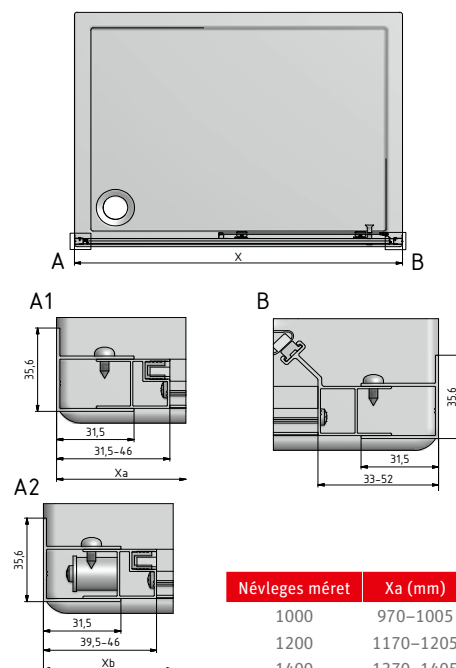
Névleges méret	X (mm)	Y (mm)
700	679-705	675-705
750	729-755	-
800	779-805	775-805
900	879-905	875-905
1000	979-1005	975-1005

## ■ LLD2 + LLB



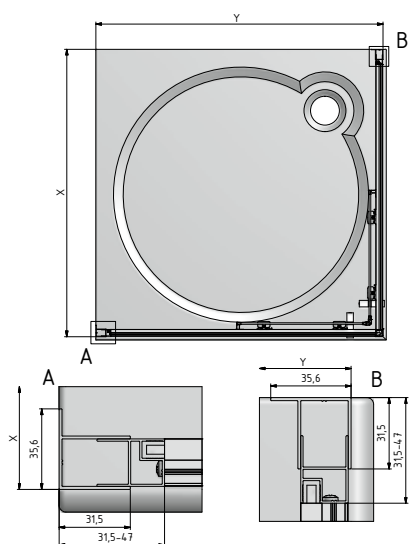
Névleges méret	X (mm)	Y (mm)
700	679-705	-
750	729-765	-
800	779-805	-
900	879-905	-
1000	979-1005	970-1005
1200	-	1170-1205
1400	-	1370-1405
1600	-	1570-1605

## ■ LLD2



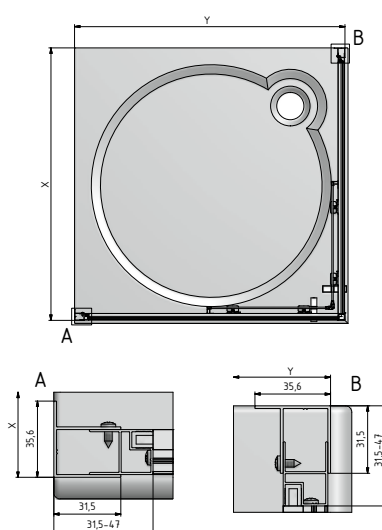
Névleges méret	Xa (mm)	Xb (mm)
1000	970-1005	978-1005
1200	1170-1205	1178-1205
1400	1370-1405	1378-1405
1600	1570-1605	1578-1605
1700	1670-1705	1678-1705
1800	1770-1805	1778-1805

## ■ LLS2 - smont



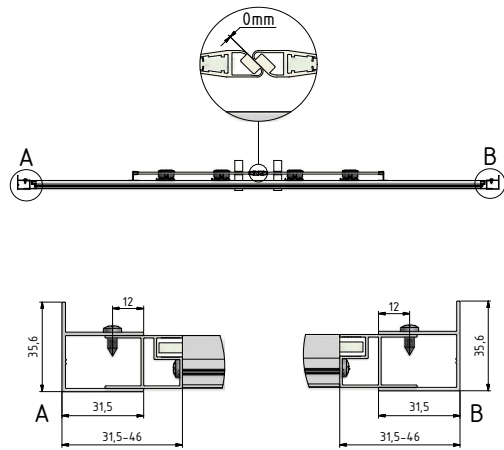
Névleges méret	X (mm)	Y (mm)
800x800	775-790	775-790
900x900	875-890	875-890

## ■ LLS2 - nesmont



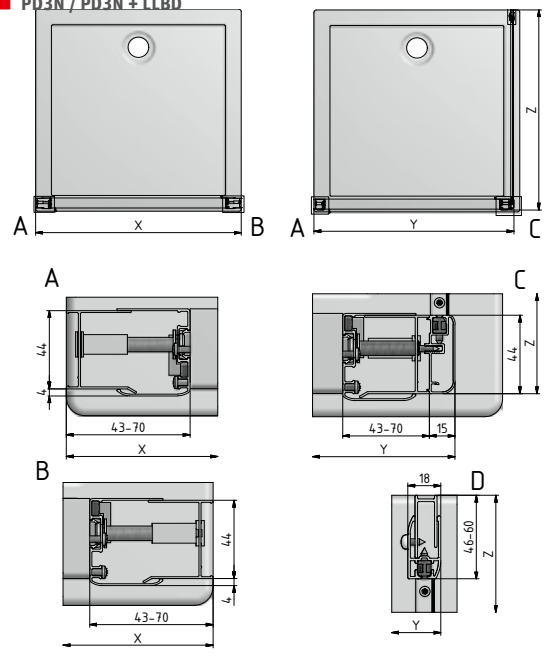
Névleges méret	X (mm)	Y (mm)
1000x800 (800x1000)	975-990 (775-790)	775-790 (975-990)
1200x800 (800x1200)	1175-1190 (775-790)	775-790 (1175-1190)
1200x900 (900x1200)	1175-1190 (875-890)	875-890 (1175-1190)

## ■ LLD4



Névleges méret	X (mm)
1100	1080-1110
1200	1180-1210
1300	1280-1310
1400	1380-1410
1500	1480-1510
1600	1580-1610

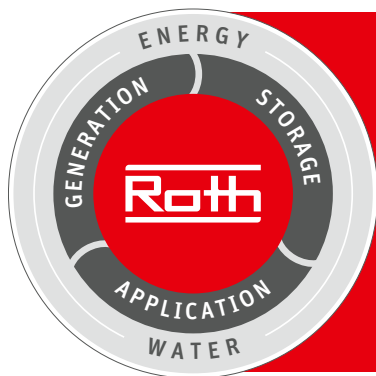
## ■ PD3N / PD3N + LLBD



Névleges méret	X (mm)	Névleges méret	Z (mm)	Y (mm)
800	750-805	700	-	675-695
900	850-905	750	-	725-745
1000	950-1005	800	775-830	775-795
		900	875-930	875-895
		1000	975-1030	975-995

Roth





## Roth energetikai és szaniter rendszerek

### Gyártás

- > Szolár rendszerek
- > Hőszivattyúk
- > Hőszivattyúk szolár rendszerei

### Akkumuláció

- Akkumulációs rendszerek
- > ivóvízhez és fűtővízhez
- > folyékony tüzelőanyagok
- > esővíz és szennyvíz

### Felhasználási terület

- > sík fűtő- és hűtőberendezések
- > csővezeték-rendszerek
- > zuhanyrendszerek

**Roth**

**Roltechnik Distributor Kft.**

1211 Budapest, Posztógyár utca 8.

E-mail: [info@roltechnik.hu](mailto:info@roltechnik.hu), [rendeles@roltechnik.hu](mailto:rendeles@roltechnik.hu)

Telefon: +36-1-219-0662, 219-0663, 347-0826

Fax: +36-1-347-0827

[www.roltechnik.hu](http://www.roltechnik.hu)